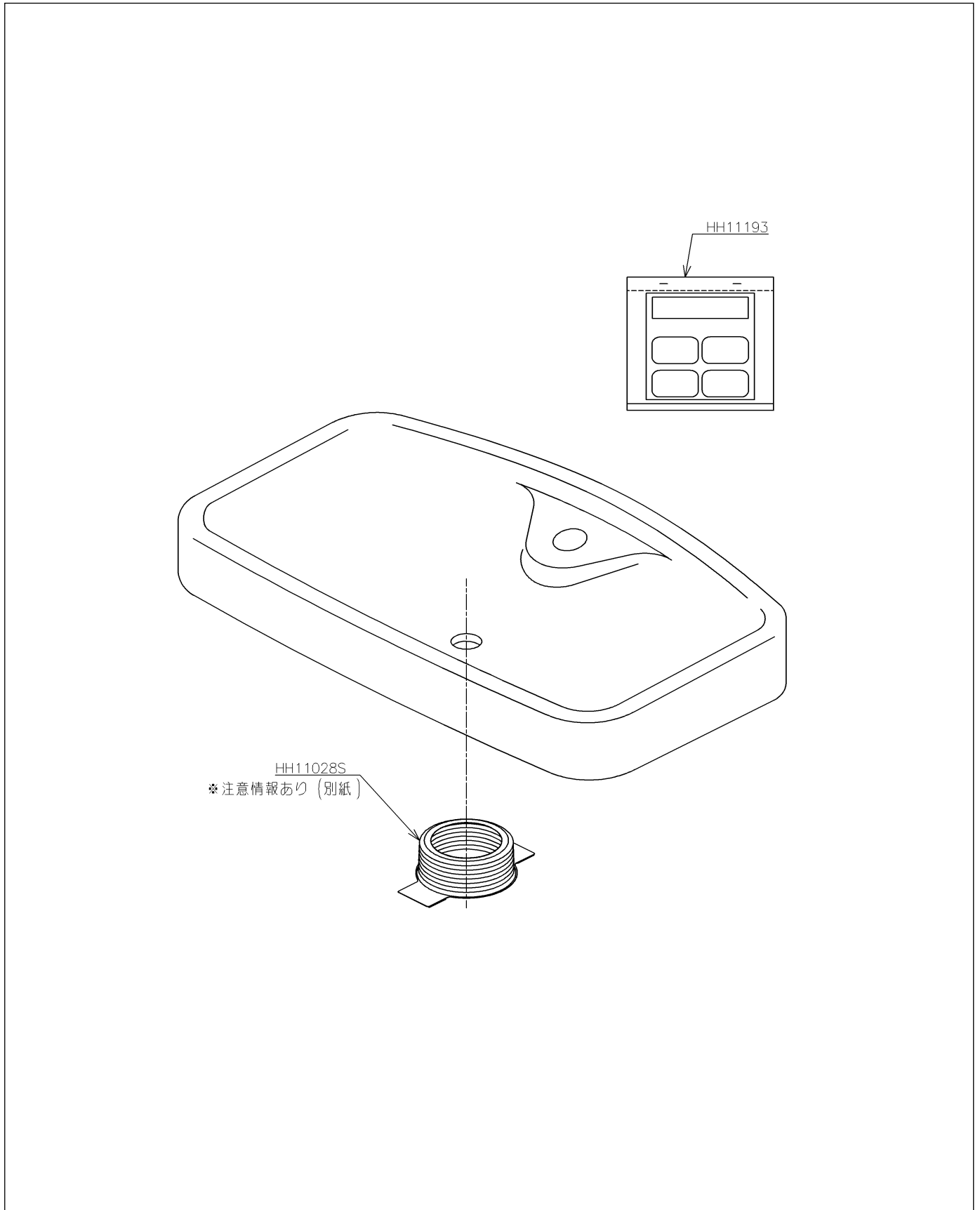


品番	SZ727CRU	品名	手洗用タンクふた	1 / 3
----	----------	----	----------	-------

互換性に関する注意情報があります

必ず補修品リストで発注品番(色番、メッキ種別など含む)、数量をご確認ください。
ただし、タンク、便器などの補修品は発注品番に色番を付加してご発注ください。図中の番号は図番になります。



品番	SZ727CRU	品名	手洗用タンクふた	2 / 3
----	----------	----	----------	-------

■互換性に関する注意情報

- ・タンク整流ジャバラについて

■特記事項 (1/2)

- ・タンク、便器などの補修品は発注品番に色番を付加してご発注ください。
- ・希望小売価格は代表色(パステルアイボリーほか)の価格を表示しています。色番によっては価格が変わる場合もございますので、ご注意ください。
- ・分解図、補修品リストは最新のものをお使いください。
- ・品番が掲載されていない部品につきましては、補修品が設定されておりませんので、補修品が設定されているセット単位での交換となります。
- 品質保証上補修対応できないもの(工場管理の組付け部品など)は、補修品設定されておりませんので、あらかじめご了承ください。

【補修品リスト】 注1：発注品番の数量1個当たりの価格です。

図番	発注品番	品名	希望小売価格 (税込価格)注1	数量	材料	備考
HH11028S	HH11028S	整流ジャバラ補修ユニット	¥ 660 (¥ 726)	1		ジャバラ式。両面テープでカバーに貼り付けるタイプです。
HH11193	HH11193	ガタ防止パッキン	¥ 570 (¥ 627)	1		

■特記事項 (2/2)

- ・分解図の中に専用工具が掲載されている分解図があります。補修品リストに専用工具が掲載されていない場合は別売品です。

■品番に対する備考

色番指定が必要です。

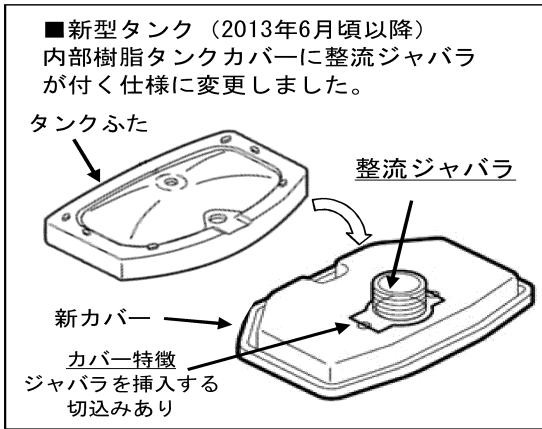
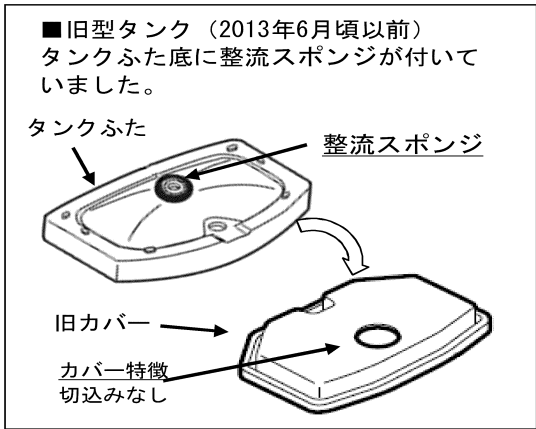
品番	SZ727CRU	品名	手洗用タンクふた	3 / 3
----	----------	----	----------	-------

衛生陶器補修品互換性情報 No. E0026

件名 タンク整流ジャバラについて

対象製品
 SH31系、SH33系、SH51系、SH61系、SH81系、SH91系、SH93系、SH111系、SH113系、SH261系、SH351系、SH371系、SH381系、SH391系、SH393系、SH475系、SH561系、SH565系、SH671系、SH681系、SJ81系、SJ475系、SJ477系、SJ727系、SS51系、SS61系、SS111系、SS113系、SS261系

タンクふた底の違い
 ■対象製品のタンクふたには、ふた底に整流スポンジが付いているものと、付いていないものがあります。 2013年6月頃から順次整流ジャバラ式に切り替えられています。
 (新旧でカバー形状は異なりますが、整流ジャバラのみの取り替えは可能です)



- 《ポイント》
- 現行製品は整流ジャバラ式に切り替わっていますので、整流スポンジは付いていません。
 - 現在のタンクふた、陶器タンク式、内部樹脂タンク式、内部樹脂カバーのみの補修品には、整流ジャバラが付いていますので、補修の際、タンクふた底に整流スポンジが付いている場合は、はがして整流ジャバラ式に切り替えてください。
 - 整流スポンジを付けたまま整流ジャバラ仕様のカバーを付けると、ふたが浮いてがたつきや漏水の原因となりますので、必ず整流スポンジは、はがしてください。
 - 既に整流ジャバラが付いている製品に対して、補修品を手配すると整流ジャバラがだぶる場合があります。その場合は破棄ください。

