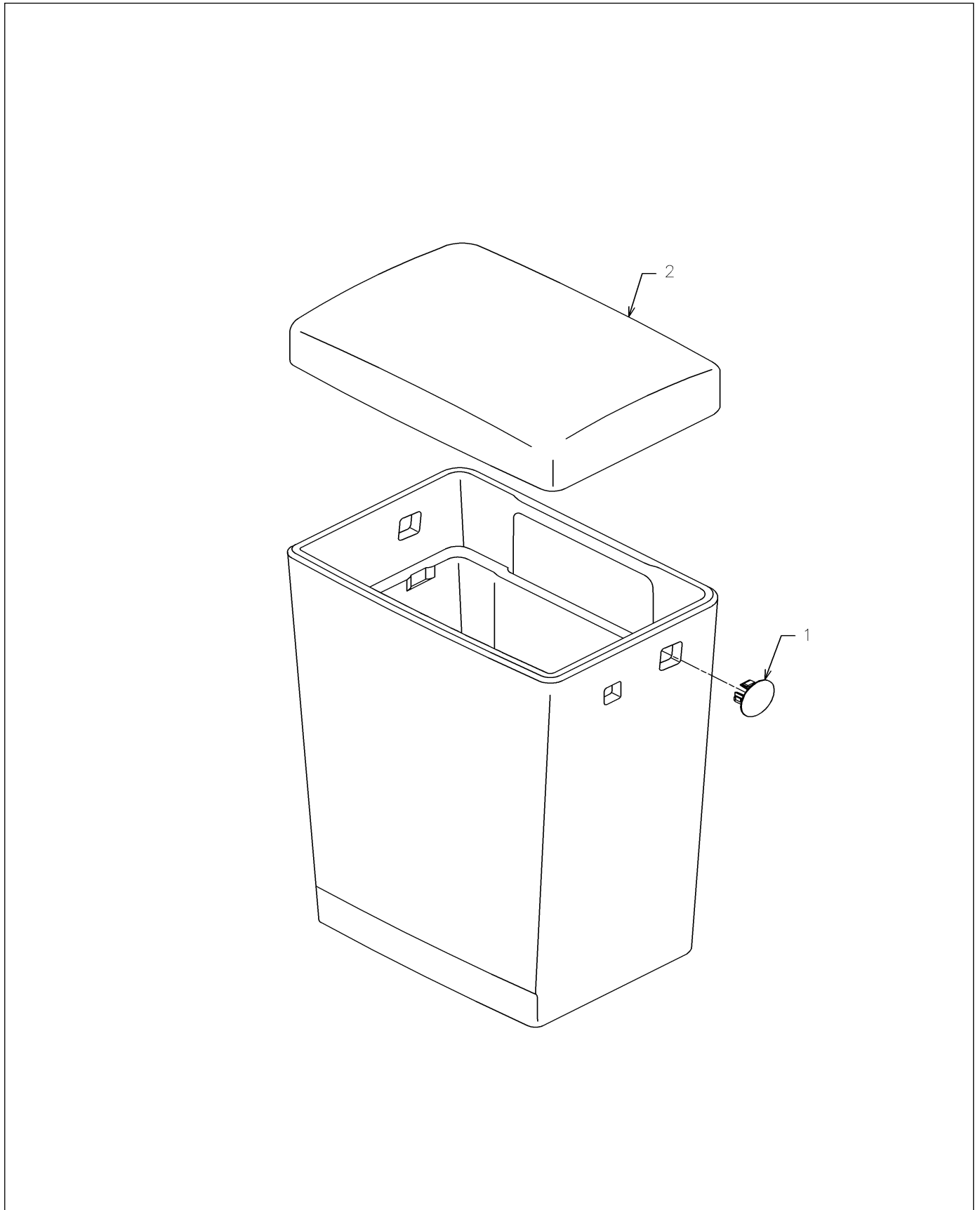


|    |         |    |       |       |
|----|---------|----|-------|-------|
| 品番 | S 672BF | 品名 | 密結タンク | 1 / 2 |
|----|---------|----|-------|-------|

希望小売価格：¥ 21,000 (税込価格：¥ 23,100)

必ず補修品リストで発注品番(色番、メッキ種別など含む)、数量をご確認ください。  
ただし、タンク、便器などの補修品は発注品番に色番を付加してご発注ください。図中の番号は図番になります。



|    |         |    |       |       |
|----|---------|----|-------|-------|
| 品番 | S 672BF | 品名 | 密結タンク | 2 / 2 |
|----|---------|----|-------|-------|

■特記事項(1/2)

- ・タンク、便器などの補修品は発注品番に色番を付加してご発注ください。
  - ・希望小売価格は代表色(パステルアイボリーほか)の価格を表示しています。色番によっては価格が変わる場合もございますので、ご注意ください。
  - ・分解図、補修品リストは最新のものをお使いください。
  - ・品番が掲載されていない部品につきましては、補修品が設定されておりませんので、補修品が設定されているセット単位での交換となります。
- 品質保証上補修対応できないもの(工場管理の組付け部品など)は、補修品設定されておりませんので、あらかじめご了承ください。

【補修品リスト】 注1：発注品番の数量1個当たりの価格です。

| 図番 | 発注品番  | 品名         | 希望小売価格<br>(税込価格)注1 | 数量 | 材料 | 備考 |
|----|-------|------------|--------------------|----|----|----|
| 01 | H 680 | タンク用穴ふさぎふた | ¥ 110(¥ 121)       | 1  |    |    |

■特記事項(2/2)

- ・分解図の中に専用工具が掲載されている分解図があります。補修品リストに専用工具が掲載されていない場合は別売品です。

■品番に対する備考  
色番指定が必要です。