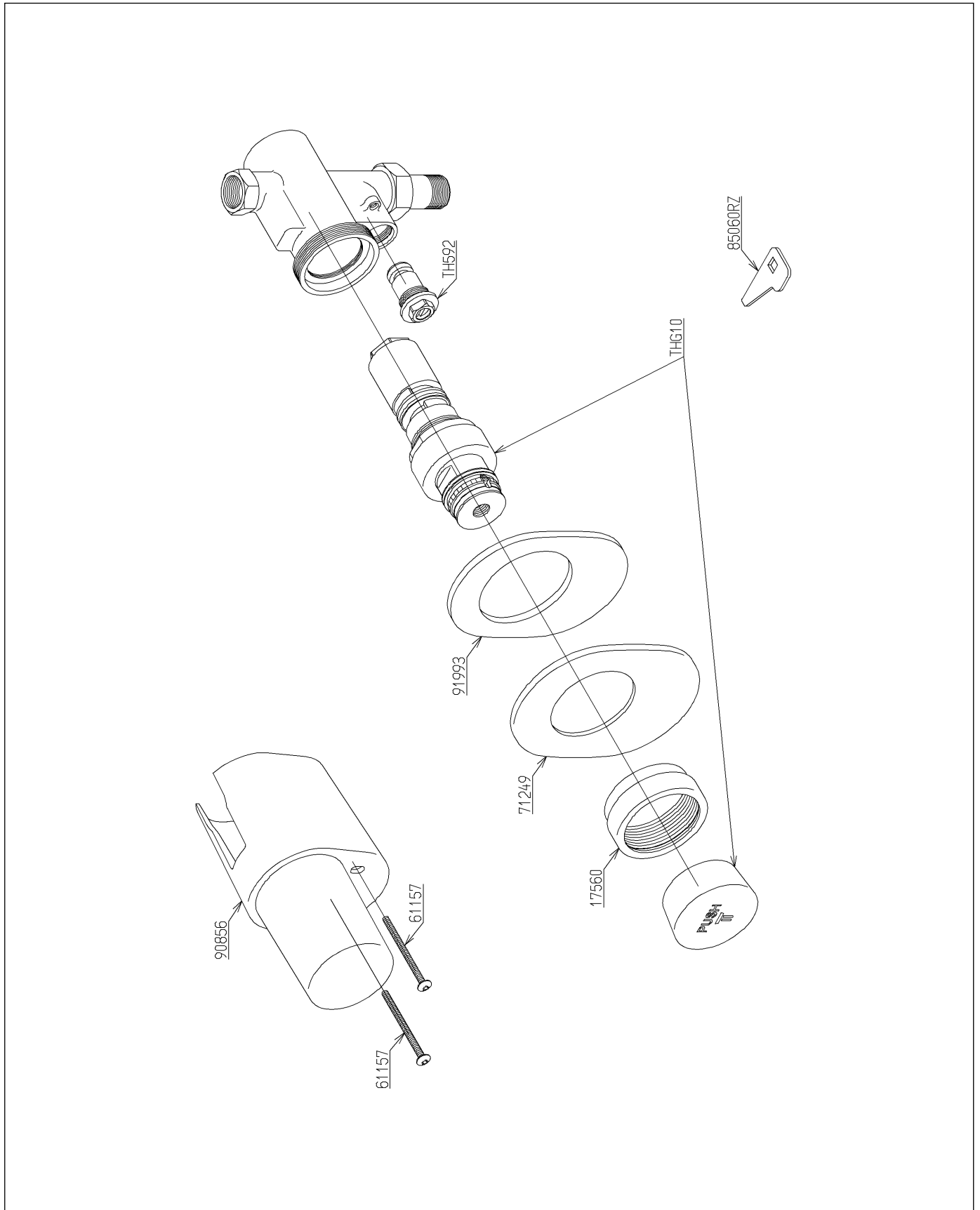


| | | | | |
|----|--------|----|----------|-------|
| 品番 | TBF19R | 品名 | 自閉式腰高止水栓 | 1 / 2 |
|----|--------|----|----------|-------|

必ず補修品リストで発注品番(色番、メッキ種別など含む)、数量をご確認ください。
 ただし、タンク、便器などの補修品は発注品番に色番を付加してご発注ください。図中の番号は図番になります。



| | | | | |
|----|--------|----|----------|-------|
| 品番 | TBF19R | 品名 | 自閉式腰高止水栓 | 2 / 2 |
|----|--------|----|----------|-------|

■特記事項(1/1)

- ・分解図、補修品リスト、互換性注意情報は最新のものをお使いください。
- ・発注品番の希望小売価格は予告なく変更する場合がありますので、最新の補修品リストをご確認ください。
- ・発注品番欄に「非補修品」と表示のものは、原則として定期的な補修は不要です。要望される場合は製品交換をご検討願います。
- ・分解図中に専用工具の記載がある場合でも、補修品リストに専用工具の記載のない場合は別売品です。
- ・補修品は、外観形状・色調が異なる場合がございます。
- ・図番は分解図中に記載の番号です。補修品を発注する際は「発注品番」に記載の品番でご発注ください。
- ・分解図中に図番があり補修品リストに図番・発注品番の記載のない補修品は、最寄りの取付店・販売店へご依頼してください。

【補修品リスト】 注1：発注品番の数量1個当たりの価格です。

| 図番 | 発注品番 | 品名 | 希望小売価格 (税込価格)注1 | 数量 | 材料 | 備考 |
|---------|-----------|-------------|--------------------|----|--------|----|
| TH592 | TH592 | バルブ部 | ¥ 3,200(¥ 3,520) | 1 | | |
| THG10 | THG10 | 自閉バルブ部 | ¥ 23,200(¥ 25,520) | 1 | | |
| 17560 | TH17560 | カバー押え | ¥ 2,800(¥ 3,080) | 1 | 黄銅 | |
| 61157 | TH61157 | トラス小ねじM4×60 | ¥ 160(¥ 176) | 2 | ステンレス鋼 | |
| 71249 | TH71249 | カバー | ¥ 2,900(¥ 3,190) | 1 | 黄銅 | |
| 85060RZ | TH85060RZ | 開閉工具 | ¥ 160(¥ 176) | 1 | 合成樹脂 他 | |
| 90856 | TH90856 | 養生カバー | ¥ 1,900(¥ 2,090) | 1 | 合成樹脂 | |
| 91993 | TH91993 | パッキン | ¥ 200(¥ 220) | 1 | 合成樹脂 | |