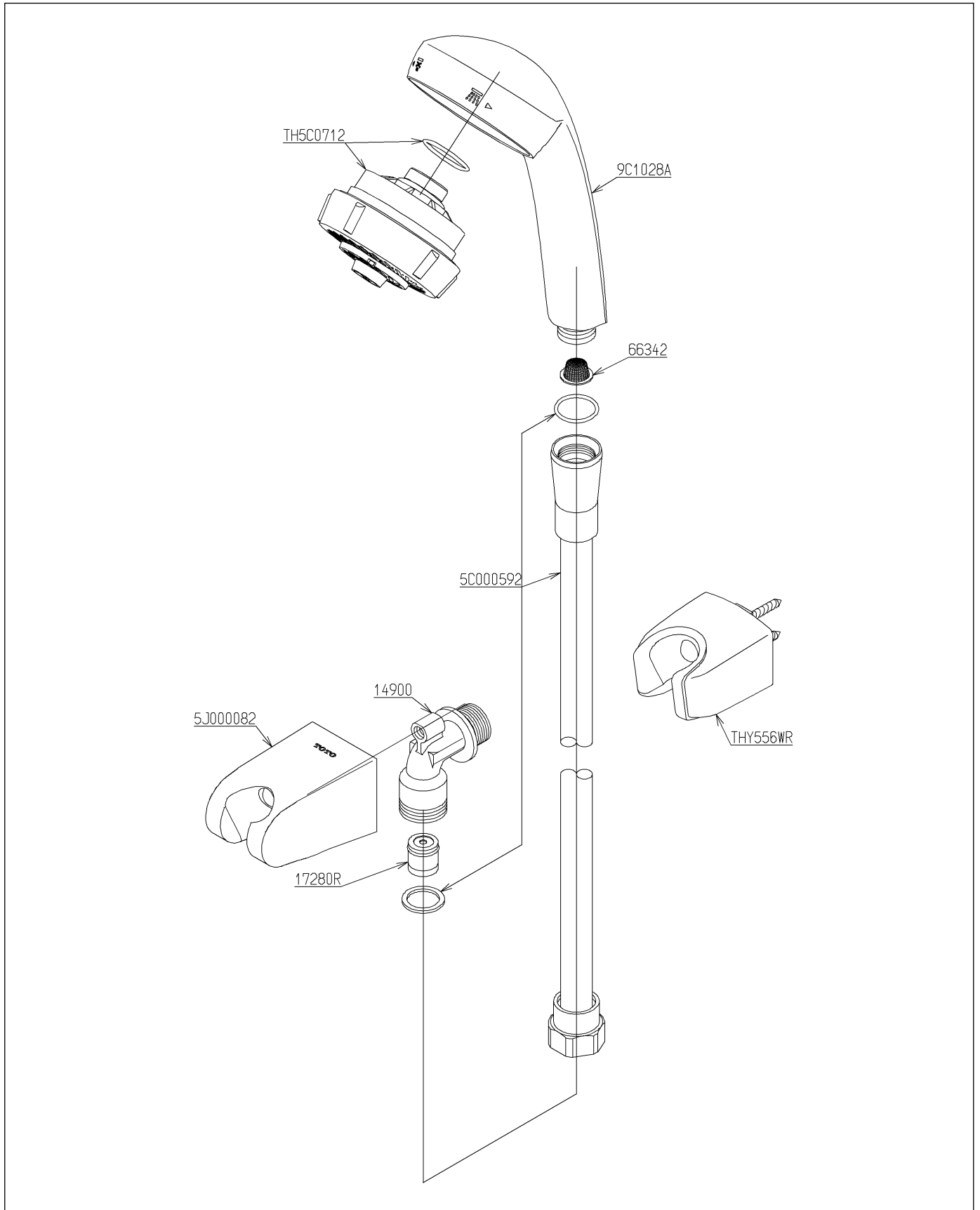


品番	TBH19JCR	品名	ハンドシャワー	1 / 2
----	----------	----	---------	-------

必ず補修品リストで発注品番(色番、メッキ種別など含む)、数量をご確認ください。
 ただし、タンク、便器などの補修品は発注品番に色番を付加してご発注ください。図中の番号は図番になります。



品番	TBH19JCR	品名	ハンドシャワー	2 / 2
----	----------	----	---------	-------

■特記事項(1/1)

- ・分解図、補修品リスト、互換性注意情報は最新のものをお使いください。
- ・発注品番の希望小売価格は予告なく変更する場合がありますので、最新の補修品リストをご確認ください。
- ・発注品番欄に「非補修品」と表示のものは、原則として定期的な補修は不要です。要望される場合は製品交換をご検討願います。
- ・分解図中に専用工具の記載がある場合でも、補修品リストに専用工具の記載のない場合は別売品です。
- ・補修品は、外觀形状・色調が異なる場合がございます。
- ・図番は分解図中に記載の番号です。補修品を発注する際は「発注品番」に記載の品番でご発注ください。
- ・分解図中に図番があり補修品リストに図番・発注品番の記載のない補修品は、最寄りの取付店・販売店へご依頼してください。

【補修品リスト】 注1：発注品番の数量1個当たりの価格です。

図番	発注品番	品名	希望小売価格 (税込価格)注1	数量	材料	備考
TH5C0712	TH 5C0712 #MC	吐水口部	¥ 13,700(¥ 15,070)	1		
THY556WR	THY556WAR	シャワーハンガー	¥ 3,650(¥ 4,015)	1		
5C000592	TH 5C0248	シャワーホース	¥ 6,000(¥ 6,600)	1		
9C1028A	TH 5C0709	ハンドシャワー部	¥ 22,200(¥ 24,420)	1		
5J000082	TH 5J0082	シャワーハンガー	¥ 14,100(¥ 15,510)	1		
14900	TH14900	シャワーエルボ	¥ 5,300(¥ 5,830)	1	鋳物	
17280R	TH17280R	逆止弁	¥ 1,300(¥ 1,430)	1		
66342	TH66342	フィルター	¥ 210(¥ 231)	1	ステンレス鋼	