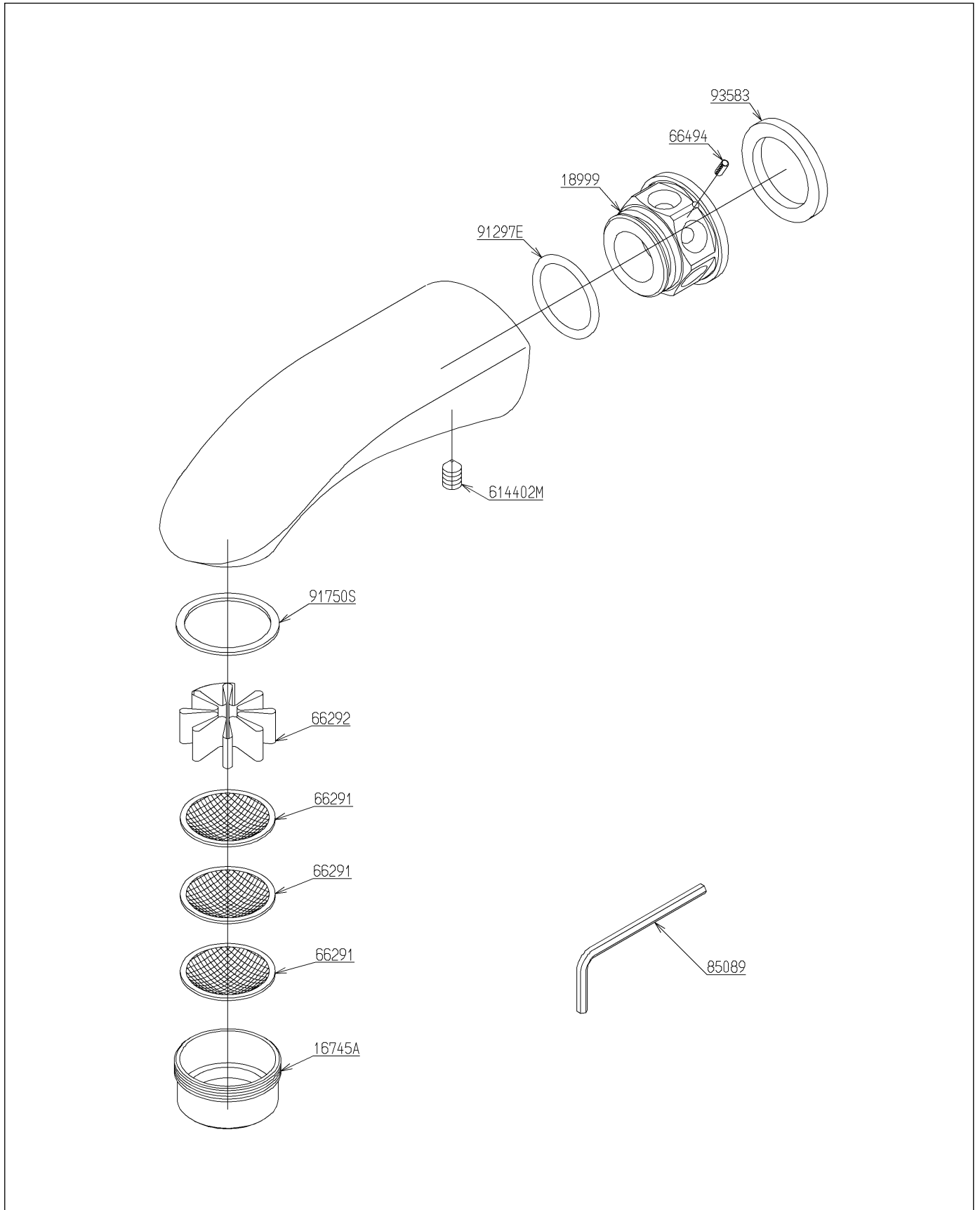


品番	TBH 1R #KA	品名	バススパウト	1 / 2
----	------------	----	--------	-------

必ず補修品リストで発注品番(色番、メッキ種別など含む)、数量をご確認ください。
 ただし、タンク、便器などの補修品は発注品番に色番を付加してご発注ください。図中の番号は図番になります。



品番	TBH 1R #KA	品名	バススパウト	2 / 2
----	------------	----	--------	-------

■特記事項(1/1)

- ・分解図、補修品リスト、互換性注意情報は最新のものをお使いください。
- ・発注品番の希望小売価格は予告なく変更する場合がありますので、最新の補修品リストをご確認ください。
- ・発注品番欄に「非補修品」と表示のものは、原則として定期的な補修は不要です。要望される場合は製品交換をご検討願います。
- ・分解図中に専用工具の記載がある場合でも、補修品リストに専用工具の記載のない場合は別売品です。
- ・補修品は、外觀形状・色調が異なる場合がございます。
- ・図番は分解図中に記載の番号です。補修品を発注する際は「発注品番」に記載の品番でご発注ください。
- ・分解図中に図番があり補修品リストに図番・発注品番の記載のない補修品は、最寄りの取付店・販売店へご依頼してください。

【補修品リスト】 注1：発注品番の数量1個当たりの価格です。

図番	発注品番	品名	希望小売価格 (税込価格)注1	数量	材料	備考
18999	TH18999	取付座	¥ 3,850 (¥ 4,235)	1	青銅	
614402M	TH614402M	止めねじM8×12	¥ 1,350 (¥ 1,485)	1	ステンレス鋼	
66291	TH66291	整流網	¥ 230 (¥ 253)	3	ステンレス鋼	
66292	TH66292	整流板	¥ 200 (¥ 220)	1	ステンレス鋼	
66494	TH66494	波形スプリングピン	¥ 200 (¥ 220)	1	ステンレス鋼	
85089	TH85089	六角棒スパナ4	¥ 260 (¥ 286)	1	工具鋼	
91297E	TH91297E	Oリング	¥ 250 (¥ 275)	1	合成ゴム	
91750S	TH91750S	パッキン	¥ 160 (¥ 176)	1	合成ゴム	
93583	TH93583	パッキン	¥ 160 (¥ 176)	1	合成樹脂	