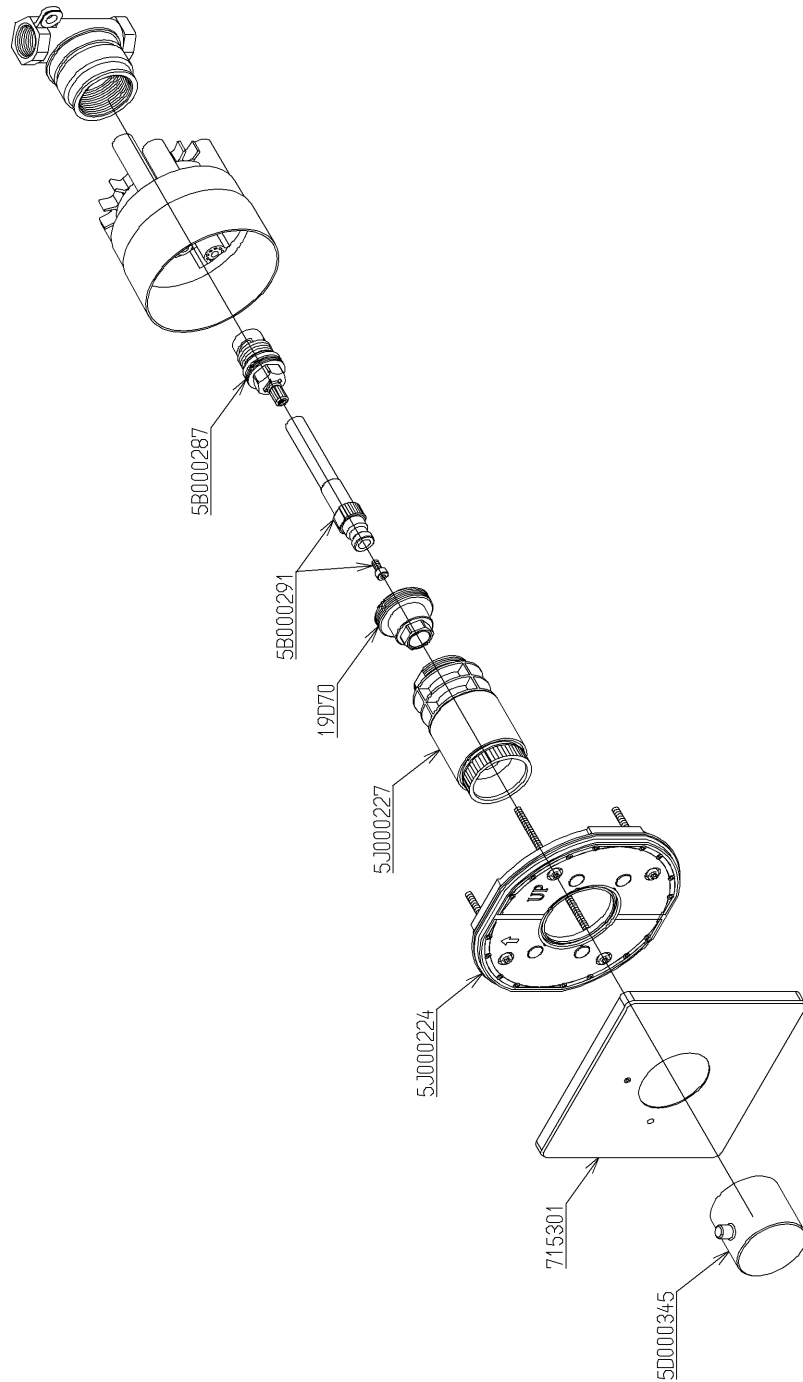


品番	TBV02101J	品名	止水栓	1 / 2
----	-----------	----	-----	-------

必ず補修品リストで発注品番(色番、メッキ種別など含む)、数量をご確認ください。
 ただし、タンク、便器などの補修品は発注品番に色番を付加してご発注ください。図中の番号は図番になります。



メンテナンス(補修)時に交換可能なパーツを記載しております。
 図番が記載されていないパーツは、品質および互換性を考慮し、
 補修品として設定されておりません。

品番	TBV02101J	品名	止水栓	2 / 2
----	-----------	----	-----	-------

■特記事項(1/1)

- ・分解図、補修品リスト、互換性注意情報は最新のものをお使いください。
- ・発注品番の希望小売価格は予告なく変更する場合がありますので、最新の補修品リストをご確認ください。
- ・発注品番欄に「非補修品」と表示のものは、原則として定期的な補修は不要です。要望される場合は製品交換をご検討願います。
- ・分解図中に専用工具の記載がある場合でも、補修品リストに専用工具の記載のない場合は別売品です。
- ・補修品は、外観形状・色調が異なる場合がございます。
- ・図番は分解図中に記載の番号です。補修品を発注する際は「発注品番」に記載の品番でご発注ください。
- ・分解図中に図番があり補修品リストに図番・発注品番の記載のない補修品は、最寄りの取付店・販売店へご依頼してください。

【補修品リスト】 注1：発注品番の数量1個当たりの価格です。

図番	発注品番	品名	希望小売価格 (税込価格)注1	数量	材料	備考
5B000287	TH 5B0287	開閉バルブ部	¥ 11,100(¥ 12,210)	1		
5B000291	TH 5B0291	スピンドル部	¥ 4,100(¥ 4,510)	1		
5D000345	TH 5D0345	切替ハンドル部	¥ 7,200(¥ 7,920)	1		
5J000224	TH 5J0224	プレート	¥ 6,750(¥ 7,425)	1		
5J000227	TH 5J0227	スペーサー	¥ 5,850(¥ 6,435)	1		
19D70	非補修品	バルブ押さえ	非補修品	1	銅合金	
715301	TH715301	プレート	¥ 9,950(¥ 10,945)	1	黄銅	