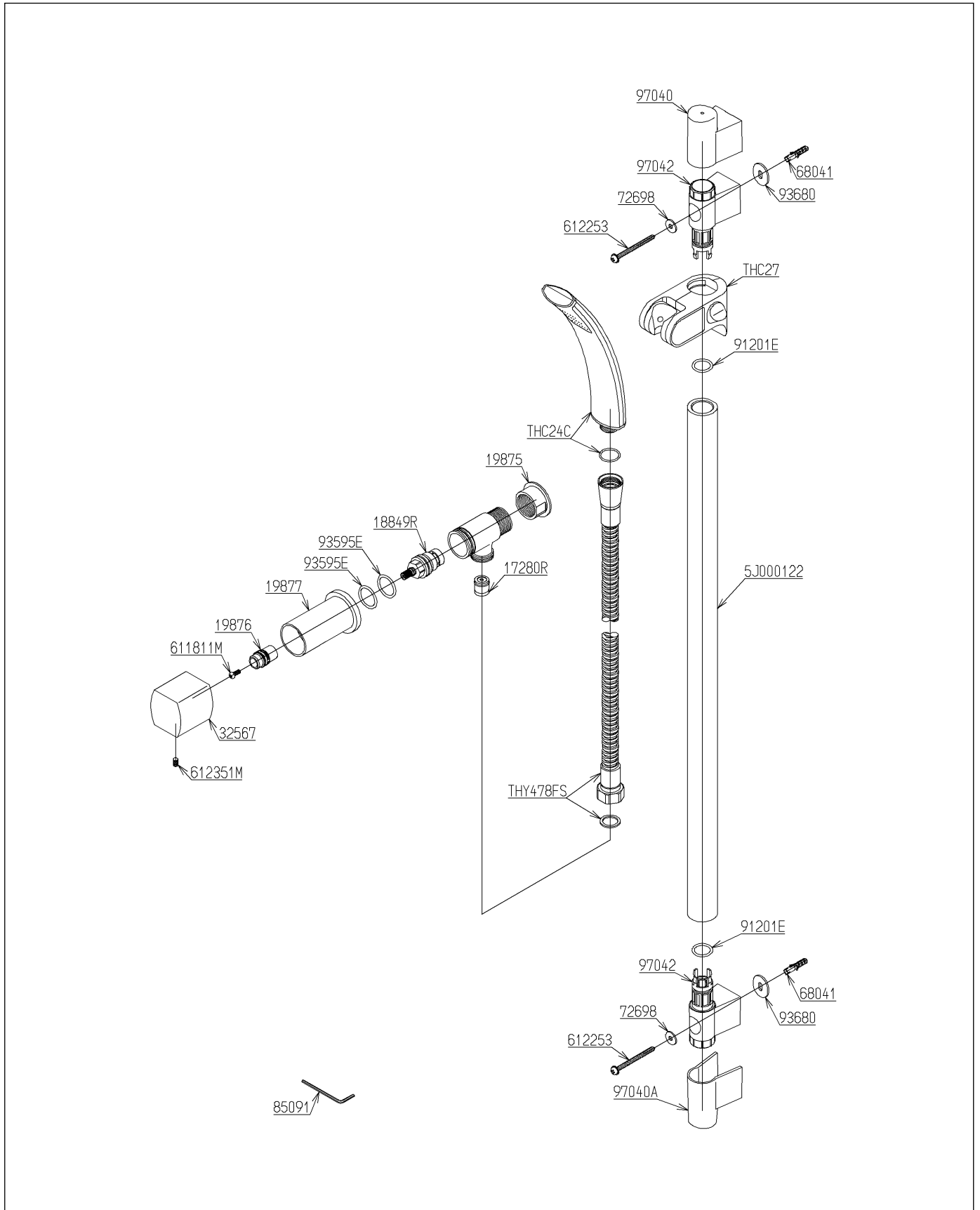


品番	TBXS19	品名	横水栓13 (シャワ) (浴室) (JIS)	1 / 2
----	--------	----	------------------------	-------

必ず補修品リストで発注品番(色番、メッキ種別など含む)、数量をご確認ください。
 ただし、タンク、便器などの補修品は発注品番に色番を付加してご発注ください。図中の番号は図番になります。



品番	TBXS19	品名	横水栓13 (シャワ) (浴室) (JIS)	2 / 2
----	--------	----	------------------------	-------

■特記事項(1/1)

- ・分解図、補修品リスト、互換性注意情報は最新のものをお使いください。
- ・発注品番の希望小売価格は予告なく変更する場合がありますので、最新の補修品リストをご確認ください。
- ・発注品番欄に「非補修品」と表示のものは、原則として定期的な補修は不要です。要望される場合は製品交換をご検討願います。
- ・分解図中に専用工具の記載がある場合でも、補修品リストに専用工具の記載のない場合は別売品です。
- ・補修品は、外觀形状・色調が異なる場合がございます。
- ・図番は分解図中に記載の番号です。補修品を発注する際は「発注品番」に記載の品番でご発注ください。
- ・分解図中に図番があり補修品リストに図番・発注品番の記載のない補修品は、最寄りの取付店・販売店へご依頼してください。

【補修品リスト】 注1：発注品番の数量1個当たりの価格です。

図番	発注品番	品名	希望小売価格 (税込価格)注1	数量	材料	備考
THC24C	廃番	シャワーヘッド	廃番	1		
THC27	THC76	シャワーハンガー	¥ 18,000(¥ 19,800)	1		
THY478FS	THY478FN	シャワーホース	¥ 10,400(¥ 11,440)	1		
5J000122	TH 5J0122	スライドバー部	¥ 9,450(¥ 10,395)	1		
1728OR	TH1728OR	逆止弁	¥ 1,250(¥ 1,375)	1		
18849R	TH18849R	バルブユニット	¥ 6,350(¥ 6,985)	1	黄銅 他	
19876	TH19876	継手	¥ 2,450(¥ 2,695)	1	銅合金	
32567	TH32567	ハンドル部	¥ 20,400(¥ 22,440)	1	亜鉛	
611811M	TH611811M	なべ小ねじM4×10	¥ 250(¥ 275)	1	ステンレス	
612253	TH612253	座金付タッピンねじ4. 5×60	¥ 160(¥ 176)	2	ステンレス鋼 他	
612351M	TH61404MR	止めねじ	¥ 1,050(¥ 1,155)	1	ステンレス	
68041	TH68041	フィッシャープラグ	¥ 660(¥ 726)	2	合成樹脂	
72698	TH72698	座金	¥ 160(¥ 176)	2	ステンレス鋼	
85091	TH85091	六角棒スパナ2. 5	¥ 160(¥ 176)	1	合金鋼	
91201E	TH91201E	Oリング	¥ 200(¥ 220)	2	ゴム	
93595E	TH93595E	Oリング	¥ 330(¥ 363)	2	ゴム	
93680	TH93680	パッキン	¥ 570(¥ 627)	2	合成樹脂	
97040	TH97040	カバー	¥ 2,950(¥ 3,245)	1	樹脂	
97040A	TH97040A	カバー	¥ 2,950(¥ 3,245)	1	樹脂	
97042	TH97042 #G10	固定部	¥ 2,200(¥ 2,420)	2	合成樹脂	