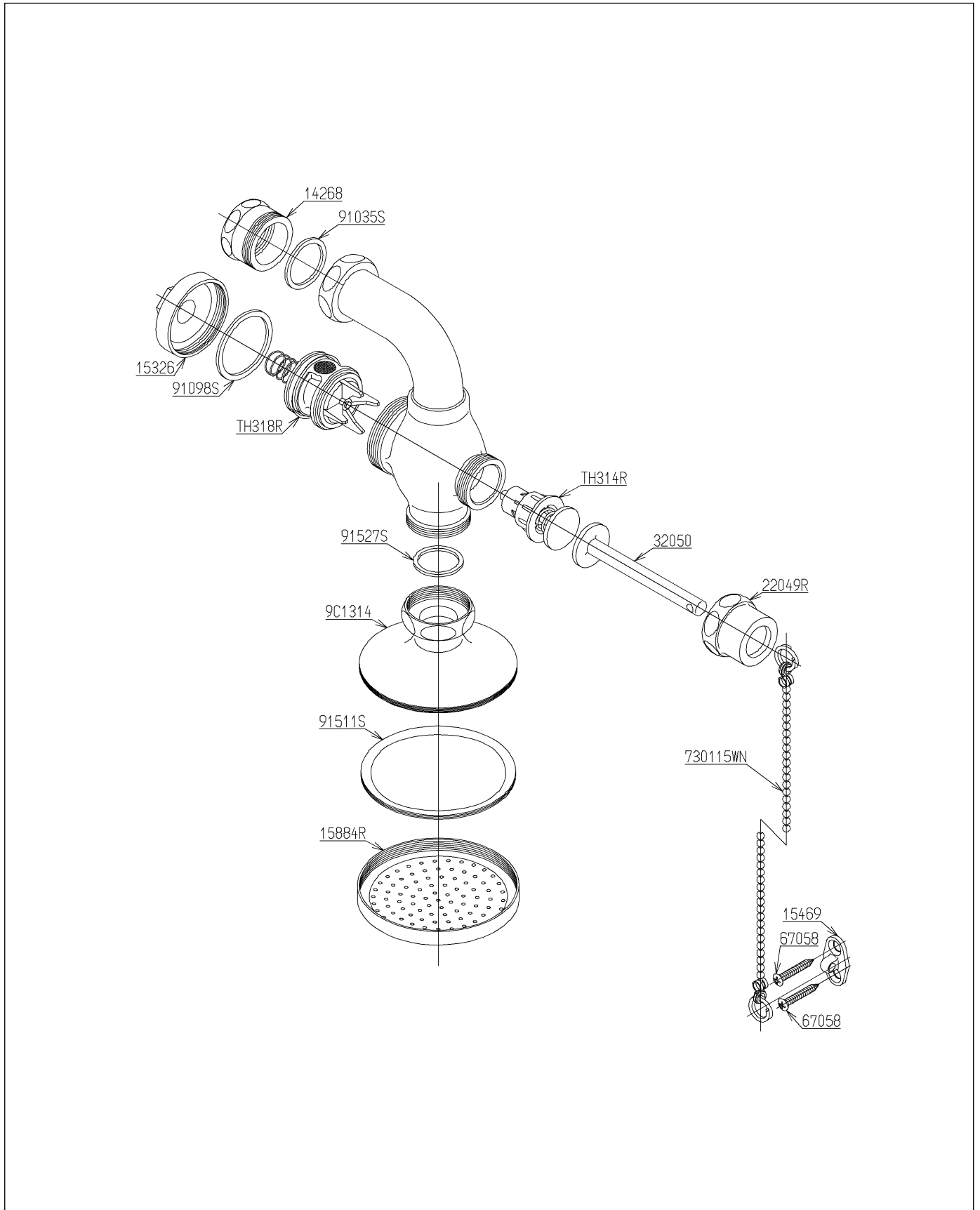


品番	TB 18ERX	品名	緊急時用シャワー	1 / 2
----	----------	----	----------	-------

必ず補修品リストで発注品番(色番、メッキ種別など含む)、数量をご確認ください。  
 ただし、タンク、便器などの補修品は発注品番に色番を付加してご発注ください。図中の番号は図番になります。



品番	TB 18ERX	品名	緊急時用シャワー	2 / 2
----	----------	----	----------	-------

■特記事項(1/1)

- ・分解図、補修品リスト、互換性注意情報は最新のものをお使いください。
- ・発注品番の希望小売価格は予告なく変更する場合がありますので、最新の補修品リストをご確認ください。
- ・発注品番欄に「非補修品」と表示のものは、原則として定期的な補修は不要です。要望される場合は製品交換をご検討願います。
- ・分解図中に専用工具の記載がある場合でも、補修品リストに専用工具の記載のない場合は別売品です。
- ・補修品は、外觀形状・色調が異なる場合がございます。
- ・図番は分解図中に記載の番号です。補修品を発注する際は「発注品番」に記載の品番でご発注ください。
- ・分解図中に図番があり補修品リストに図番・発注品番の記載のない補修品は、最寄りの取付店・販売店へご依頼してください。

【補修品リスト】 注1：発注品番の数量1個当たりの価格です。

図番	発注品番	品名	希望小売価格 (税込価格)注1	数量	材料	備考
TH314R	TH314R	押し棒部	¥ 1,900(¥ 2,090)	1		
TH318R	TH318R	ピストンバルブ部	¥ 3,600(¥ 3,960)	1		
14268	TH14268	ソケット	¥ 4,300(¥ 4,730)	1	青銅	
15326	TH15326	蓋	¥ 2,100(¥ 2,310)	1	黄銅 他	
15469	TH15469	鎖取付金具	¥ 920(¥ 1,012)	1	青銅	
15884R	TH15884R	散水板	¥ 8,750(¥ 9,625)	1	黄銅	
22049R	TH22049R	ハンドル袋ナット	¥ 1,800(¥ 1,980)	1	黄銅 他	
32050	TH32050	レバー	¥ 4,500(¥ 4,950)	1	黄銅	
67058	TH67058	丸皿木ねじ4. 5×32	¥ 160(¥ 176)	2	ステンレス鋼	
730115WN	TH730115WN	玉鎖	¥ 1,900(¥ 2,090)	1	ステンレス鋼 他	
91035S	TH91035S	パッキン	¥ 160(¥ 176)	1	合成ゴム	
91098S	TH91098S	パッキン	¥ 160(¥ 176)	1	合成ゴム	
91511S	TH91511S	パッキン	¥ 660(¥ 726)	1	合成ゴム	
91527S	TH91527S	パッキン	¥ 160(¥ 176)	1	合成ゴム	