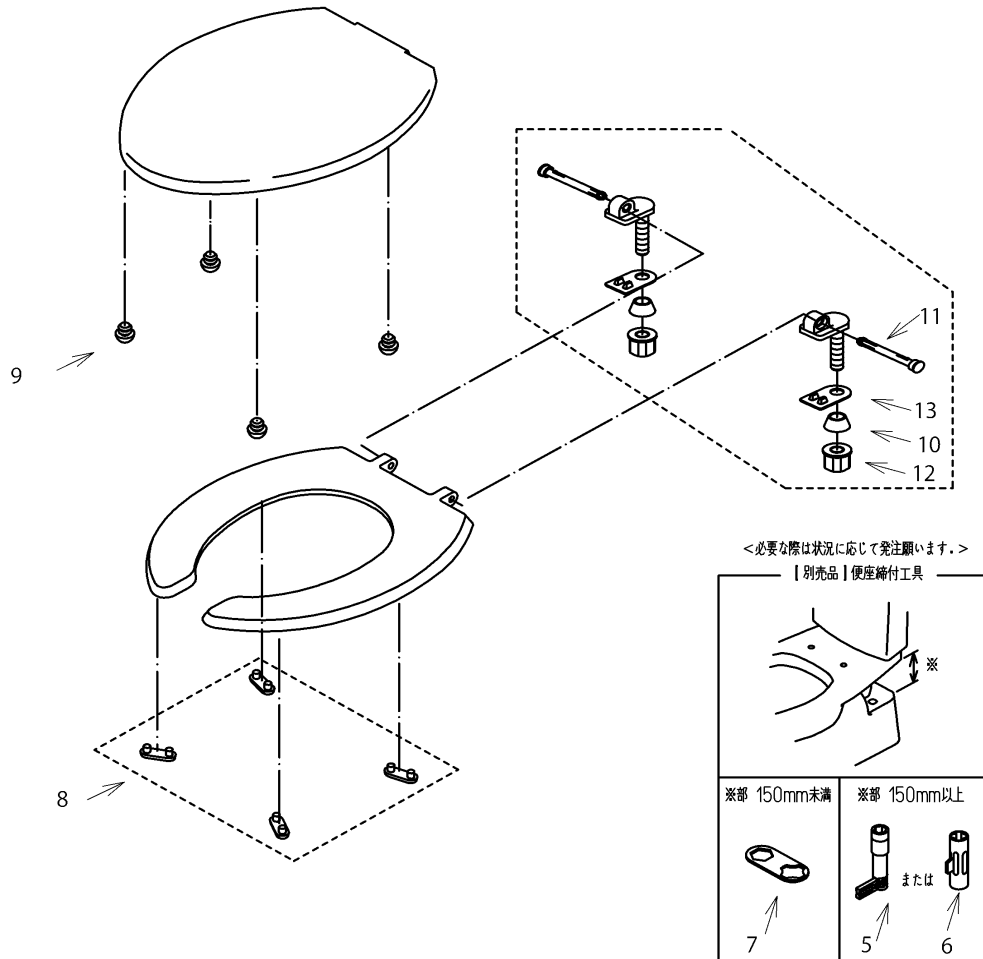


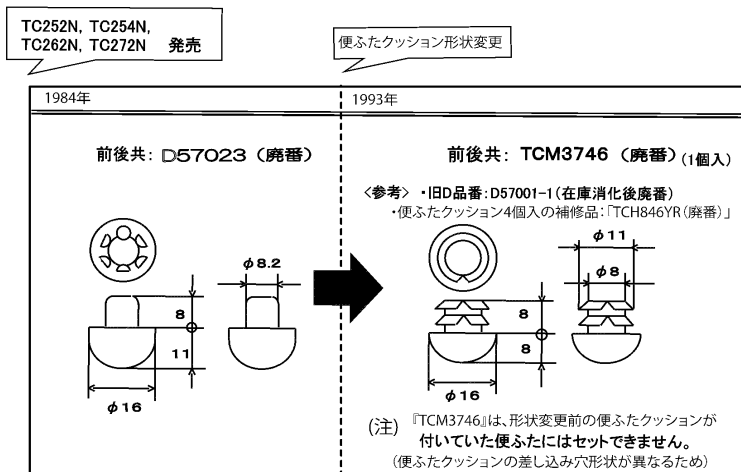
品番	TC254N#N11	品名	前割便座（ふた付）	1 / 2
----	------------	----	-----------	-------

必ず補修品リストで発注品番（色番、メッキ種別など含む）、数量をご確認ください。  
 ただし、タンク、便器などの補修品は発注品番に色番を付加してご発注ください。図中の番号は図番になります。



1992年以前に発売された製品は便ふたクッションの形状が異なり取付ができません  
 便ふたクッションが廃番の場合は、便座一式のお取り替えをご検討ください。

<<便ふたクッション形状参考図>>



品番	TC254N#N11	品名	前割便座（ふた付）	2 / 2
----	------------	----	-----------	-------

■特記事項(1/1)

- ・補修部品を発注する際は「発注品番」に記載している品番で発注ください。
- ・分解図、補修品リストは最新のものをお使いください。

【補修品リスト】 注1：発注品番の数量1個当たりの価格です。

図番	発注品番	品名	希望小売価格 (税込価格)注1	数量	材料	備考
08	TCH842YR	便座クッション組品	¥ 1,200(¥ 1,320)	1	合成ゴム	
10	TCM1865	パッキン	¥ 160(¥ 176)	2	合成ゴム	
07	TCM3231	工具（締付用）	¥ 260(¥ 286)	1	ステンレス鋼	
11	TCM3694#N11	便座ピン	¥ 660(¥ 726)	2	合成樹脂	
12	TCM3744	ナット	¥ 210(¥ 231)	2	合成樹脂	
09	廃番	クッション	廃番	4	合成ゴム	
13	TCM3750	パッキン	¥ 160(¥ 176)	2	合成ゴム	
05	TCZ2	便座締付工具	¥ 890(¥ 979)	1	合成樹脂	
06	TCZ3Y	便座締付工具組品	¥ 1,150(¥ 1,265)	1	合成樹脂	