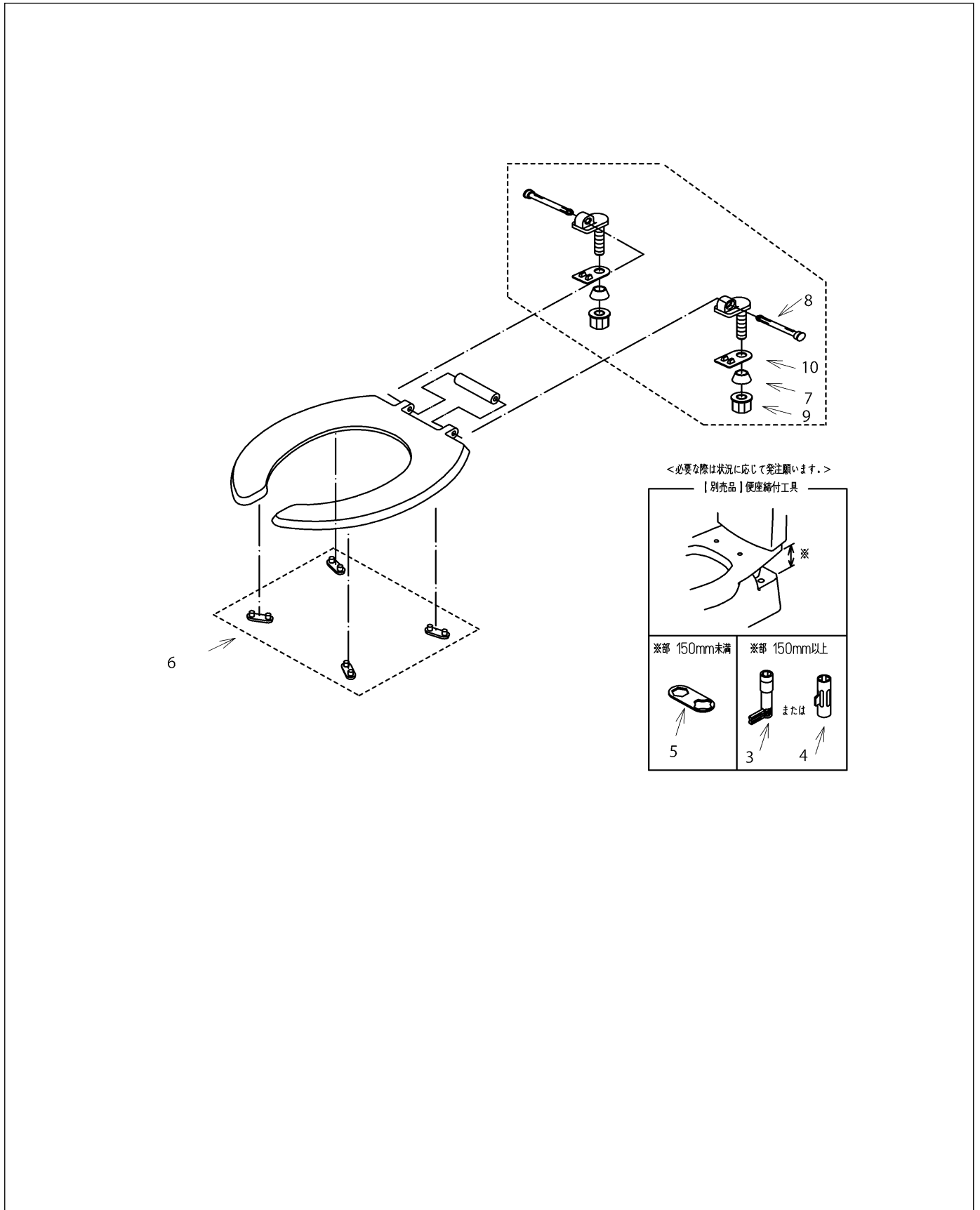


品番	TC254NJ#SR2	品名	前割便座（ふた無）	1 / 2
----	-------------	----	-----------	-------

必ず補修品リストで発注品番（色番、メッキ種別など含む）、数量をご確認ください。
 ただし、タンク、便器などの補修品は発注品番に色番を付加してご発注ください。図中の番号は図番になります。



品番	TC254NJ#SR2	品名	前割便座（ふた無）	2 / 2
----	-------------	----	-----------	-------

■特記事項 (1/1)

- ・補修部品を発注する際は「発注品番」に記載している品番で発注ください。
- ・分解図、補修品リストは最新のものをお使いください。

【補修品リスト】 注1：発注品番の数量1個当たりの価格です。

図番	発注品番	品名	希望小売価格 (税込価格)注1	数量	材料	備考
06	TCH842YR	便座クッション組品	¥ 1,200 (¥ 1,320)	1	合成ゴム	
07	TCM1865	パッキン	¥ 160 (¥ 176)	2	合成ゴム	
05	TCM3231	工具（締付用）	¥ 260 (¥ 286)	1	ステンレス鋼	
08	TCM3694#SR2	便座ピン	¥ 660 (¥ 726)	2	合成樹脂	
09	TCM3744	ナット	¥ 210 (¥ 231)	2	合成樹脂	
10	TCM3750	パッキン	¥ 160 (¥ 176)	2	合成ゴム	
03	TCZ2	便座締付工具	¥ 890 (¥ 979)	1	合成樹脂	
04	TCZ3Y	便座締付工具組品	¥ 1,150 (¥ 1,265)	1	合成樹脂	