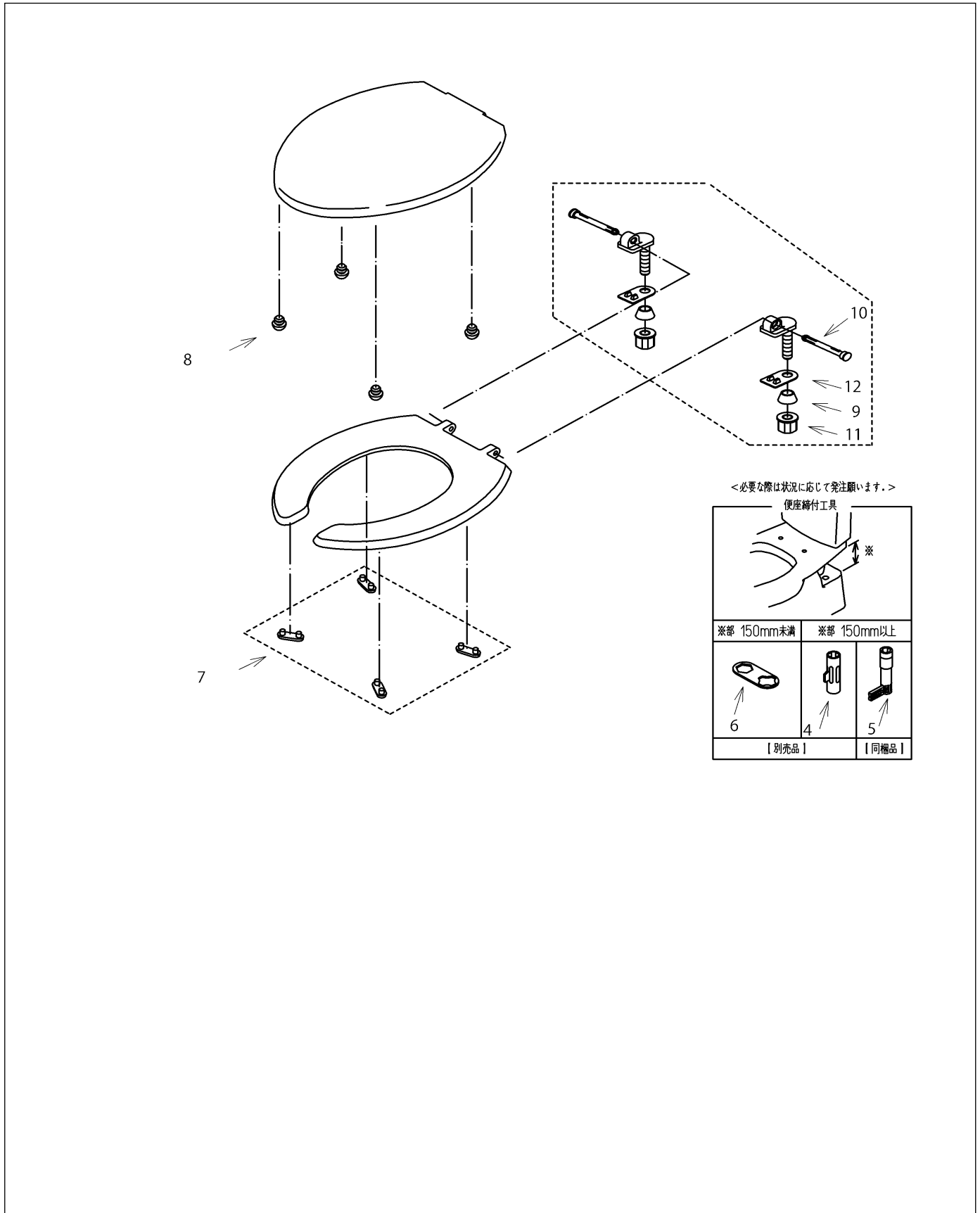


| | | | | |
|----|-------------|----|-----------|-------|
| 品番 | TC254NY#SR2 | 品名 | 前割便座（ふた付） | 1 / 2 |
|----|-------------|----|-----------|-------|

必ず補修品リストで発注品番(色番、メッキ種別など含む)、数量をご確認ください。
 ただし、タンク、便器などの補修品は発注品番に色番を付加してご発注ください。図中の番号は図番になります。



| | | | | |
|----|-------------|----|-----------|-------|
| 品番 | TC254NY#SR2 | 品名 | 前割便座（ふた付） | 2 / 2 |
|----|-------------|----|-----------|-------|

■特記事項(1/1)

- ・補修部品を発注する際は「発注品番」に記載している品番で発注ください。
- ・分解図、補修品リストは最新のものをお使いください。

【補修品リスト】 注1：発注品番の数量1個当たりの価格です。

| 図番 | 発注品番 | 品名 | 希望小売価格 (税込価格)注1 | 数量 | 材料 | 備考 |
|----|-------------|-----------|--------------------|----|--------|----|
| 07 | TCH842YR | 便座クッション組品 | ¥ 1,200(¥ 1,320) | 1 | 合成ゴム | |
| 09 | TCM1865 | パッキン | ¥ 160(¥ 176) | 2 | 合成ゴム | |
| 06 | TCM3231 | 工具（締付用） | ¥ 260(¥ 286) | 1 | ステンレス鋼 | |
| 10 | TCM3694#SR2 | 便座ピン | ¥ 660(¥ 726) | 2 | 合成樹脂 | |
| 11 | TCM3744 | ナット | ¥ 210(¥ 231) | 2 | 合成樹脂 | |
| 08 | 廃番 | クッション | 廃番 | 4 | 合成ゴム | |
| 12 | TCM3750 | パッキン | ¥ 160(¥ 176) | 2 | 合成ゴム | |
| 04 | TCZ2 | 便座締付工具 | ¥ 890(¥ 979) | 1 | 合成樹脂 | |
| 05 | TCZ3Y | 便座締付工具組品 | ¥ 1,150(¥ 1,265) | 1 | 合成樹脂 | |