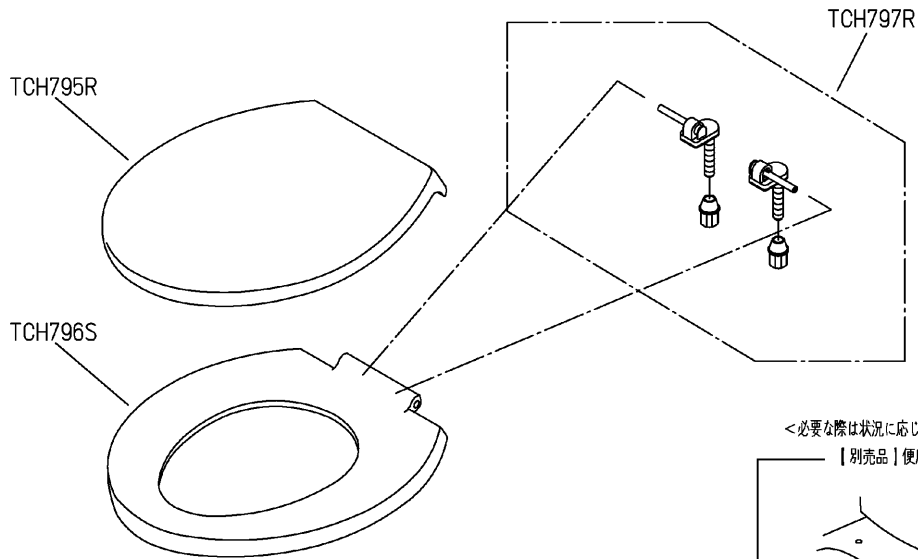


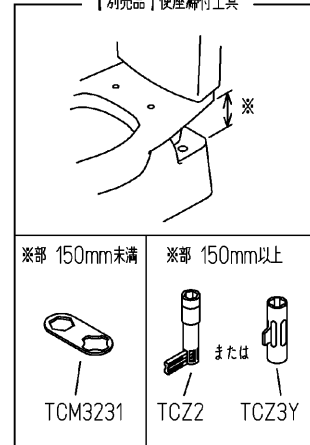
|    |           |    |           |       |
|----|-----------|----|-----------|-------|
| 品番 | TC290#SS4 | 品名 | 前丸便座（ふた付） | 1 / 2 |
|----|-----------|----|-----------|-------|

必ず補修品リストで発注品番（色番、メッキ種別など含む）、数量をご確認ください。  
 ただし、タンク、便器などの補修品は発注品番に色番を付加してご発注ください。図中の番号は図番になります。

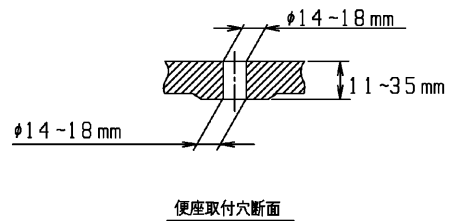
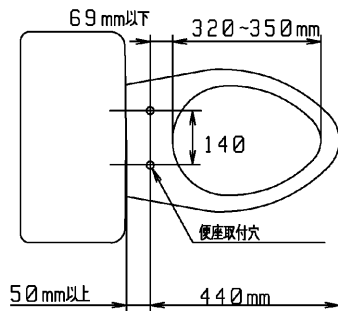


<必要な際は状況に応じて発注願います。>

【別売品】便座締付工具



適合便器寸法



お願い；掲載していない補修部品のお取替えが発生した際はTOTOメンテナンス（株）へ修理・点検をご依頼下さい。  
 フリーダイヤル 0120-1010-05

|    |           |    |           |       |
|----|-----------|----|-----------|-------|
| 品番 | TC290#SS4 | 品名 | 前丸便座（ふた付） | 2 / 2 |
|----|-----------|----|-----------|-------|

■特記事項 (1/1)

- ・補修部品を発注する際は「発注品番」に記載している品番で発注ください。
- ・分解図、補修品リストは最新のものをお使いください。

【補修品リスト】 注1：発注品番の数量1個当たりの価格です。

| 図番      | 発注品番        | 品名           | 希望小売価格<br>(税込価格)注1 | 数量 | 材料     | 備考                  |
|---------|-------------|--------------|--------------------|----|--------|---------------------|
| TCH795R | TCH795R#SS4 | 便ふた組品（レギュラー） | ¥ 6,750 (¥ 7,425)  | 1  | 合成樹脂他  |                     |
| TCH796S | TCH796S#SS4 | 便座組品（レギュラー）  | ¥ 7,200 (¥ 7,920)  | 1  | 合成樹脂他  |                     |
| TCH797R | TCH797R     | 便座取付具組品      | ¥ 2,350 (¥ 2,585)  | 1  | 合成樹脂他  |                     |
| TCM3231 | TCM3231     | 工具（締付用）      | ¥ 260 (¥ 286)      | 1  | ステンレス鋼 | 別売品です。製品には同梱していません。 |
| TCZ2    | TCZ2        | 便座締付工具       | ¥ 890 (¥ 979)      | 1  | 合成樹脂   | 別売品です。製品には同梱していません。 |
| TCZ3Y   | TCZ3Y       | 便座締付工具組品     | ¥ 1,150 (¥ 1,265)  | 1  | 合成樹脂   | 別売品です。製品には同梱していません。 |