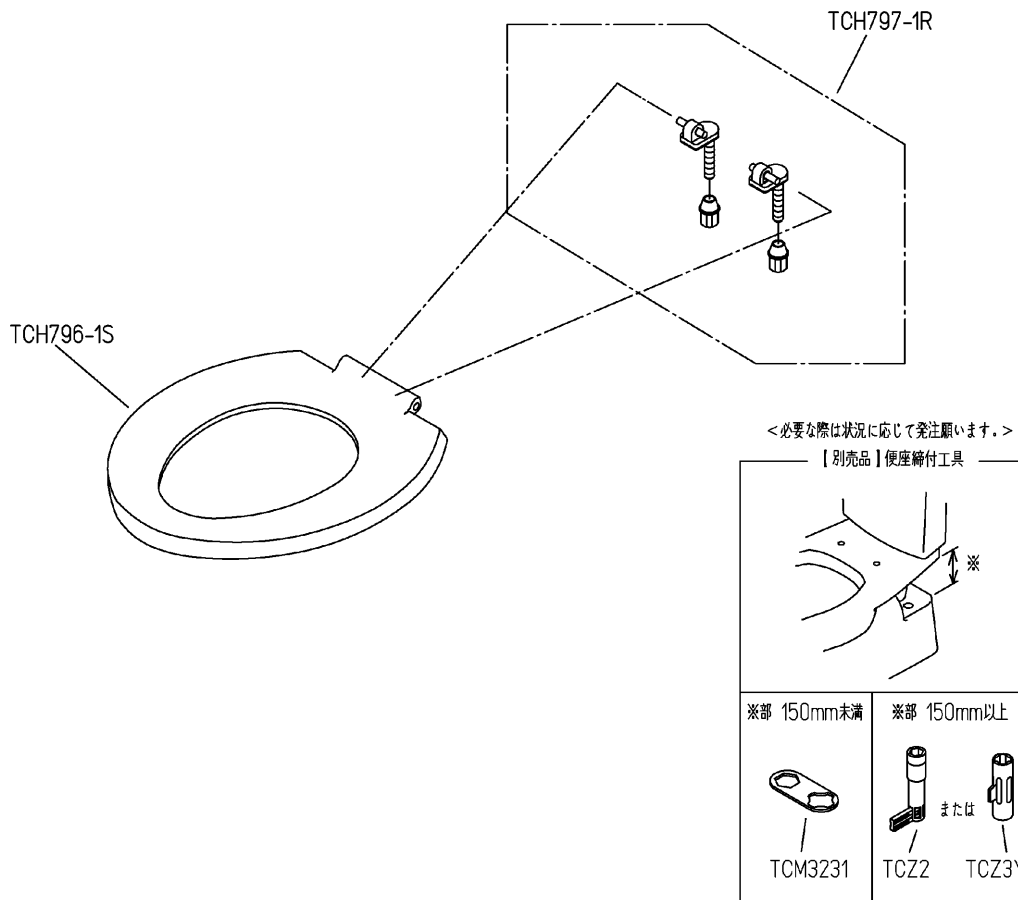
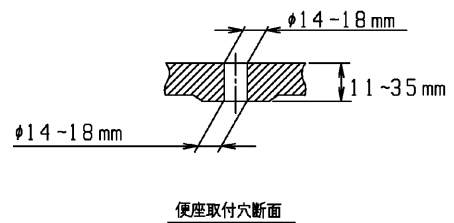
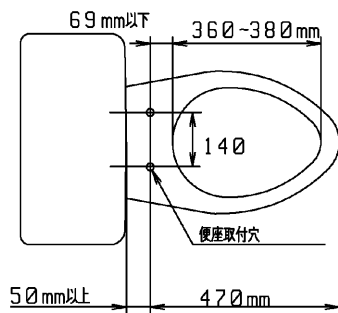


| | | | | |
|----|------------|----|-----------|-------|
| 品番 | TC291J#N11 | 品名 | 前丸便座（ふた無） | 1 / 2 |
|----|------------|----|-----------|-------|

必ず補修品リストで発注品番（色番、メッキ種別など含む）、数量をご確認ください。
 ただし、タンク、便器などの補修品は発注品番に色番を付加してご発注ください。図中の番号は図番になります。



適合便器寸法



お願い；掲載していない補修部品のお取替えが発生した際はTOTOメンテナンス（株）へ修理・点検をご依頼下さい。
 フリーダイヤル 0120-1010-05

| | | | | |
|----|------------|----|-----------|-------|
| 品番 | TC291J#N11 | 品名 | 前丸便座（ふた無） | 2 / 2 |
|----|------------|----|-----------|-------|

■特記事項(1/1)

- ・補修部品を発注する際は「発注品番」に記載している品番で発注ください。
- ・分解図、補修品リストは最新のものをお使いください。

【補修品リスト】 注1：発注品番の数量1個当たりの価格です。

| 図番 | 発注品番 | 品名 | 希望小売価格 (税込価格)注1 | 数量 | 材料 | 備考 |
|-----------|-----------|--------------|--------------------|----|--------|---------------------|
| TCH796-1S | 廃番 | 便座組品（エロンゲート） | 廃番 | 1 | 合成樹脂他 | |
| TCH797-1R | TCH797-1R | 便座取付具組品 | ¥ 2,350(¥ 2,585) | 1 | 合成樹脂他 | |
| TCM3231 | TCM3231 | 工具（締付用） | ¥ 260(¥ 286) | 1 | ステンレス鋼 | 別売品です。製品には同梱していません。 |
| TCZ2 | TCZ2 | 便座締付工具 | ¥ 890(¥ 979) | 1 | 合成樹脂 | 別売品です。製品には同梱していません。 |
| TCZ3Y | TCZ3Y | 便座締付工具組品 | ¥ 1,150(¥ 1,265) | 1 | 合成樹脂 | 別売品です。製品には同梱していません。 |