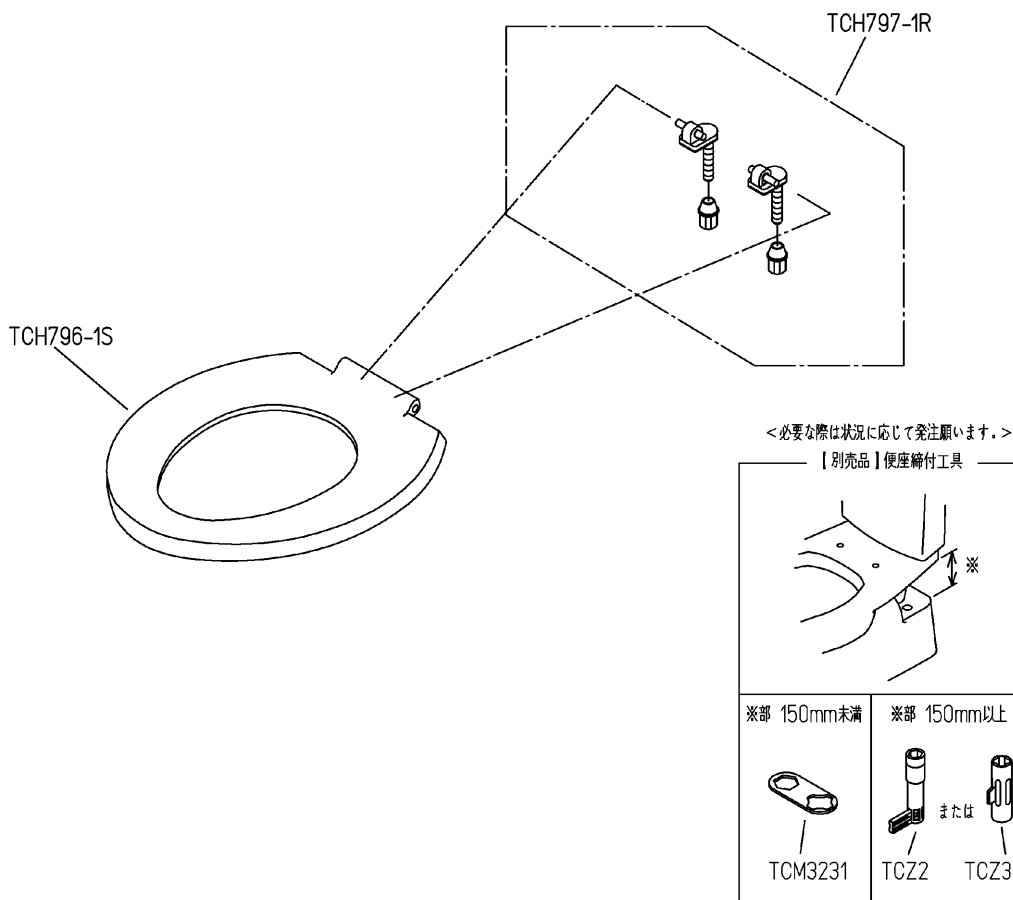
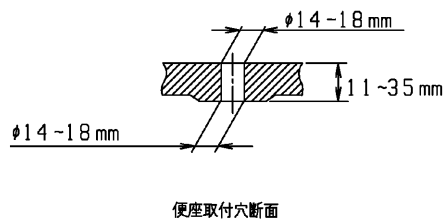
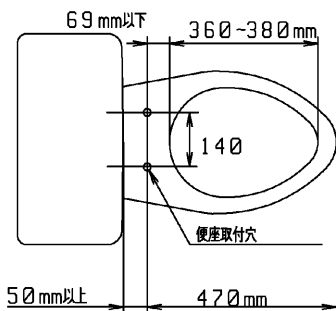


品番	TC291J#NW1	品名	前丸便座（ふた無）	1 / 2
----	------------	----	-----------	-------

必ず補修品リストで発注品番（色番、メッキ種別など含む）、数量をご確認ください。  
 ただし、タンク、便器などの補修品は発注品番に色番を付加してご発注ください。図中の番号は図番になります。



適合便器寸法



お願い；掲載していない補修部品のお取替えが発生した際はTOTOメンテナンス（株）へ修理・点検をご依頼下さい。  
 フリーダイヤル 0120-1010-05

品番	TC291J#NW1	品名	前丸便座（ふた無）	2 / 2
----	------------	----	-----------	-------

■特記事項 (1/1)

- ・補修部品を発注する際は「発注品番」に記載している品番で発注ください。
- ・分解図、補修品リストは最新のものをお使いください。

【補修品リスト】 注1：発注品番の数量1個当たりの価格です。

図番	発注品番	品名	希望小売価格 (税込価格)注1	数量	材料	備考
TCH796-1S	TCH796-1S#NW1	便座組品（エロンゲート）	¥ 7,200 (¥ 7,920)	1	合成樹脂他	
TCH797-1R	TCH797-1R	便座取付具組品	¥ 2,350 (¥ 2,585)	1	合成樹脂他	
TCM3231	TCM3231	工具（締付用）	¥ 260 (¥ 286)	1	ステンレス鋼	別売品です。製品には同梱していません。
TCZ2	TCZ2	便座締付工具	¥ 890 (¥ 979)	1	合成樹脂	別売品です。製品には同梱していません。
TCZ3Y	TCZ3Y	便座締付工具組品	¥ 1,150 (¥ 1,265)	1	合成樹脂	別売品です。製品には同梱していません。