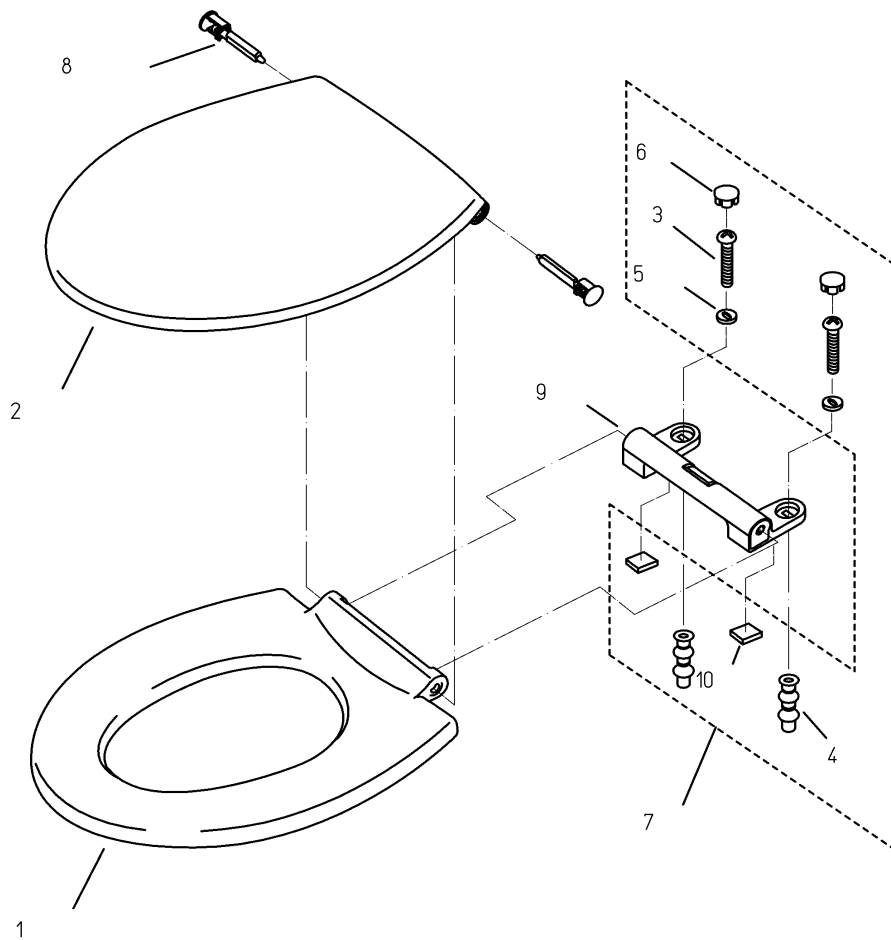


| | | | | |
|----|-----------|----|-----------|-------|
| 品番 | TC301#NB2 | 品名 | 前丸便座（ふた付） | 1 / 2 |
|----|-----------|----|-----------|-------|

必ず補修品リストで発注品番（色番、メッキ種別など含む）、数量をご確認ください。
 ただし、タンク、便器などの補修品は発注品番に色番を付加してご発注ください。図中の番号は図番になります。



お願い：掲載していない補修部品のお取替えが発生した際はTOTOメンテナンス（株）へ修理・点検をご依頼下さい。
 フリーダイヤル 0120-1010-05

| | | | | |
|----|-----------|----|-----------|-------|
| 品番 | TC301#NB2 | 品名 | 前丸便座（ふた付） | 2 / 2 |
|----|-----------|----|-----------|-------|

■特記事項(1/1)

- ・補修部品を発注する際は「発注品番」に記載している品番で発注ください。
- ・分解図、補修品リストは最新のものをお使いください。

【補修品リスト】 注1：発注品番の数量1個当たりの価格です。

| 図番 | 発注品番 | 品名 | 希望小売価格 (税込価格)注1 | 数量 | 材料 | 備考 |
|----|---------------|---------------|--------------------|----|--------|----|
| 01 | TCH943-1S#NB2 | 便座組品（エロンゲート） | ¥ 3,450(¥ 3,795) | 1 | 合成樹脂他 | |
| 02 | TCH944-1#NB2 | 便ふた組品（エロンゲート） | ¥ 3,200(¥ 3,520) | 1 | 合成樹脂他 | |
| 03 | TCM2037 | 十字穴付トラス小ねじ | ¥ 160(¥ 176) | 2 | ステンレス鋼 | |
| 04 | TCM2093 | ゴムブッシュ | ¥ 370(¥ 407) | 2 | 合成ゴム他 | |
| 05 | TCM3284 | 平座金 | ¥ 160(¥ 176) | 2 | ステンレス鋼 | |
| 06 | TCM3365R#N11 | キャップ | ¥ 160(¥ 176) | 2 | 合成樹脂 | |
| 07 | TCM3366R#N11 | キャップ組品 | ¥ 1,400(¥ 1,540) | 1 | 合成樹脂他 | |
| 08 | TCM3715#NB2 | 便座ピン組品 | - | 2 | 合成樹脂他 | |
| 09 | TCM3716#N11 | 便座取付具組品 | ¥ 3,600(¥ 3,960) | 1 | 合成樹脂他 | |
| 10 | TCM3801 | パッキン | ¥ 160(¥ 176) | 2 | 合成ゴム | |