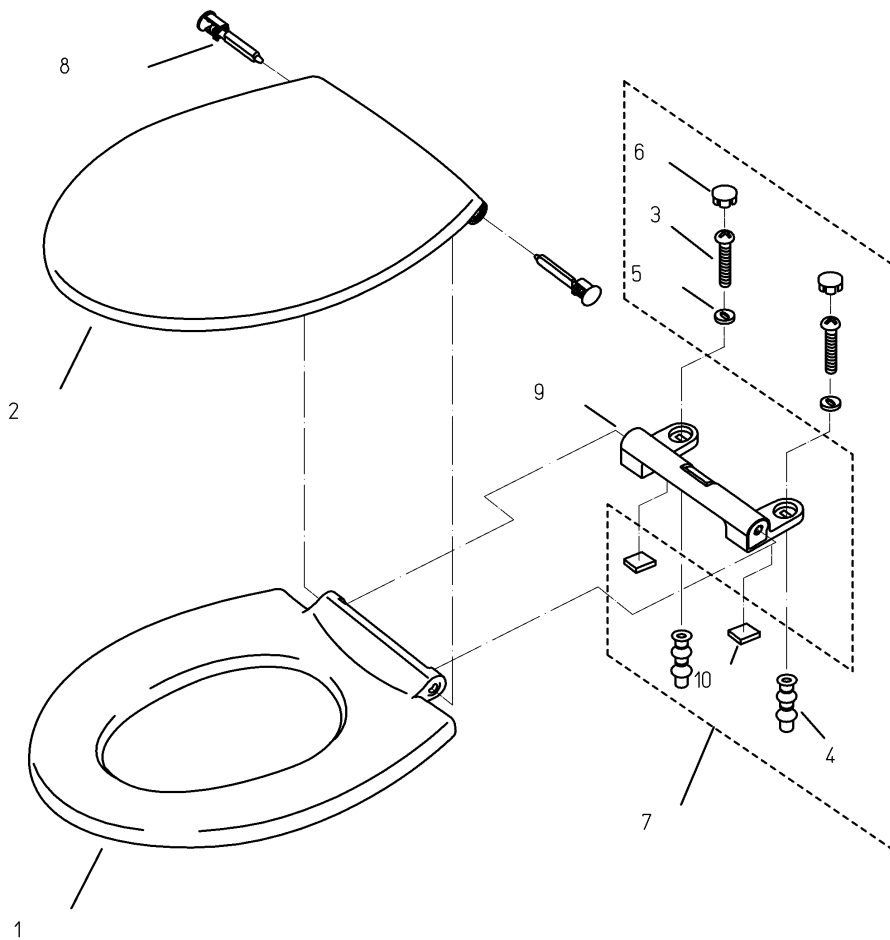


品番	TC301	品名	前丸便座（ふた付）	1 / 2
----	-------	----	-----------	-------

必ず補修品リストで発注品番（色番、メッキ種別など含む）、数量をご確認ください。
ただし、タンク、便器などの補修品は発注品番に色番を付加してご発注ください。図中の番号は図番になります。



お願い：掲載していない補修部品のお取替えが発生した際はTOTOメンテナンス（株）へ修理・点検をご依頼下さい。
フリーダイヤル 0120-1010-05

品番	TC301	品名	前丸便座（ふた付）	2 / 2
----	-------	----	-----------	-------

■特記事項 (1/1)

- ・補修部品を発注する際は「発注品番」に記載している品番で発注ください。
- ・分解図、補修品リストは最新のものをお使いください。

【補修品リスト】 注1：発注品番の数量1個当たりの価格です。

図番	発注品番	品名	希望小売価格 (税込価格)注1	数量	材料	備考
01	TCH943-1S#NW1	便座組品（エロンゲート）	¥ 3,450 (¥ 3,795)	1	合成樹脂他	
02	TCH944-1#NW1	便ふた組品（エロンゲート）	¥ 3,200 (¥ 3,520)	1	合成樹脂他	
03	TCM2037	十字穴付トラス小ねじ	¥ 160 (¥ 176)	2	ステンレス鋼	
04	TCM2093	ゴムブッシュ	¥ 370 (¥ 407)	2	合成ゴム他	
05	TCM3284	平座金	¥ 160 (¥ 176)	2	ステンレス鋼	
06	TCM3365R#N11	キャップ	¥ 160 (¥ 176)	2	合成樹脂	
07	TCM3366R#N11	キャップ組品	¥ 1,400 (¥ 1,540)	1	合成樹脂他	
08	TCM3715#NW1	便座ピン組品	¥ 380 (¥ 418)	2	合成樹脂他	
09	TCM3716#N11	便座取付具組品	¥ 3,600 (¥ 3,960)	1	合成樹脂他	
10	TCM3801	パッキン	¥ 160 (¥ 176)	2	合成ゴム	