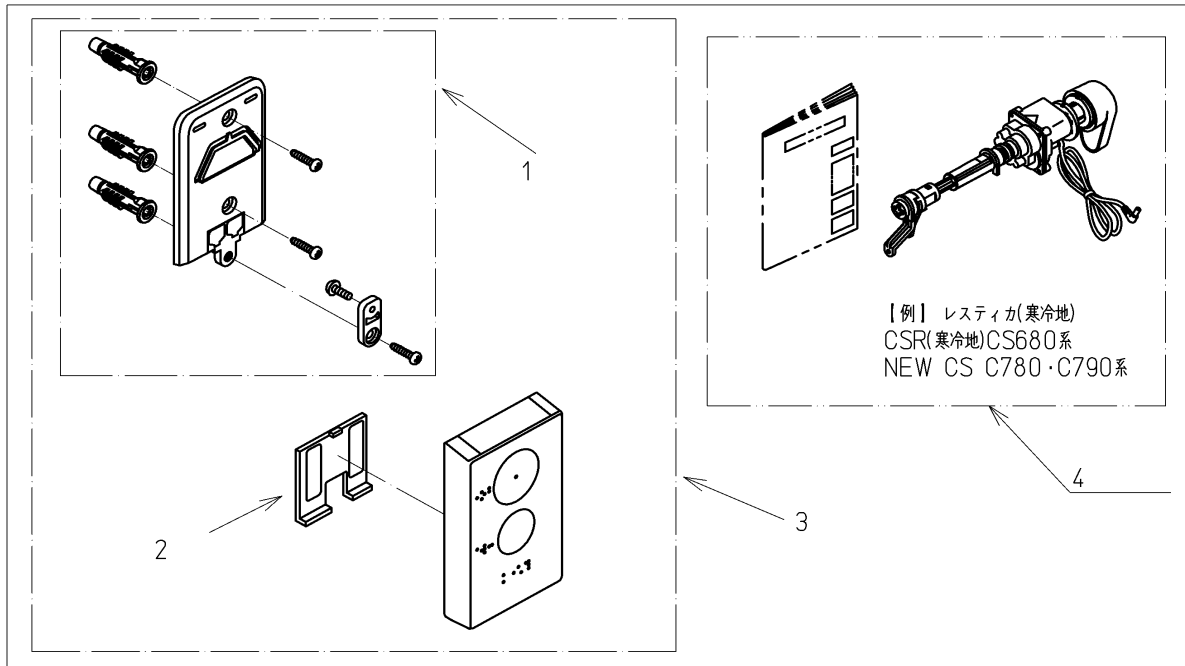


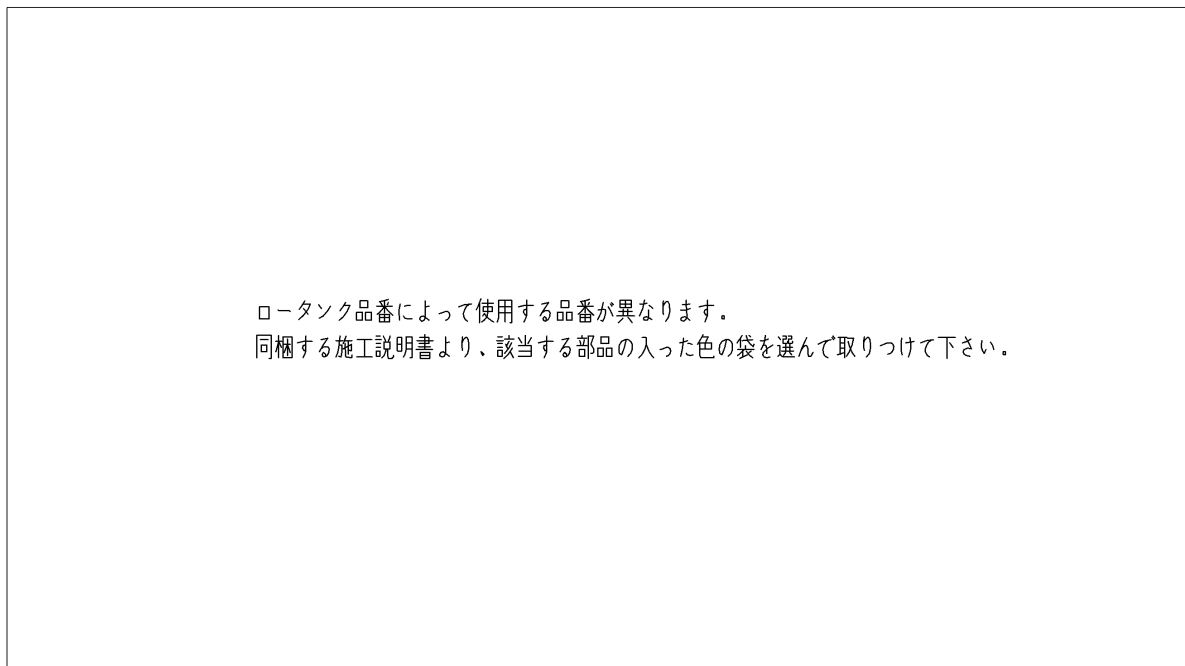
品番	TCA353	品名	リモコン便器洗浄ユニット	1 / 2
----	--------	----	--------------	-------

必ず補修品リストで発注品番(色番、メッキ種別など含む)、数量をご確認ください。  
ただし、タンク、便器などの補修品は発注品番に色番を付加してご発注ください。図中の番号は図番になります。

【分解図】



【外観図】



品番	TCA353	品名	リモコン便器洗浄ユニット	2 / 2
----	--------	----	--------------	-------

■特記事項(1/1)

- ・補修部品を発注する際は「発注品番」に記載している品番で発注ください。
- ・分解図、補修品リストは最新のものをお使いください。

【補修品リスト】 注1：発注品番の数量1個当たりの価格です。

図番	発注品番	品名	希望小売価格 (税込価格)注1	数量	材料	備考
01	TCM2570	ハンガ組品	¥ 1,350 (¥ 1,485)	1	合成樹脂他	
02	TCM2571	電池ふた	¥ 960 (¥ 1,056)	1	合成樹脂他	
03	TCM4394	リモコン組品	¥ 4,050 (¥ 4,455)	1	合成樹脂他	
04	TCM4475R	モータ組品 (便器洗浄)	¥ 15,300 (¥ 16,830)	1	合成樹脂他	