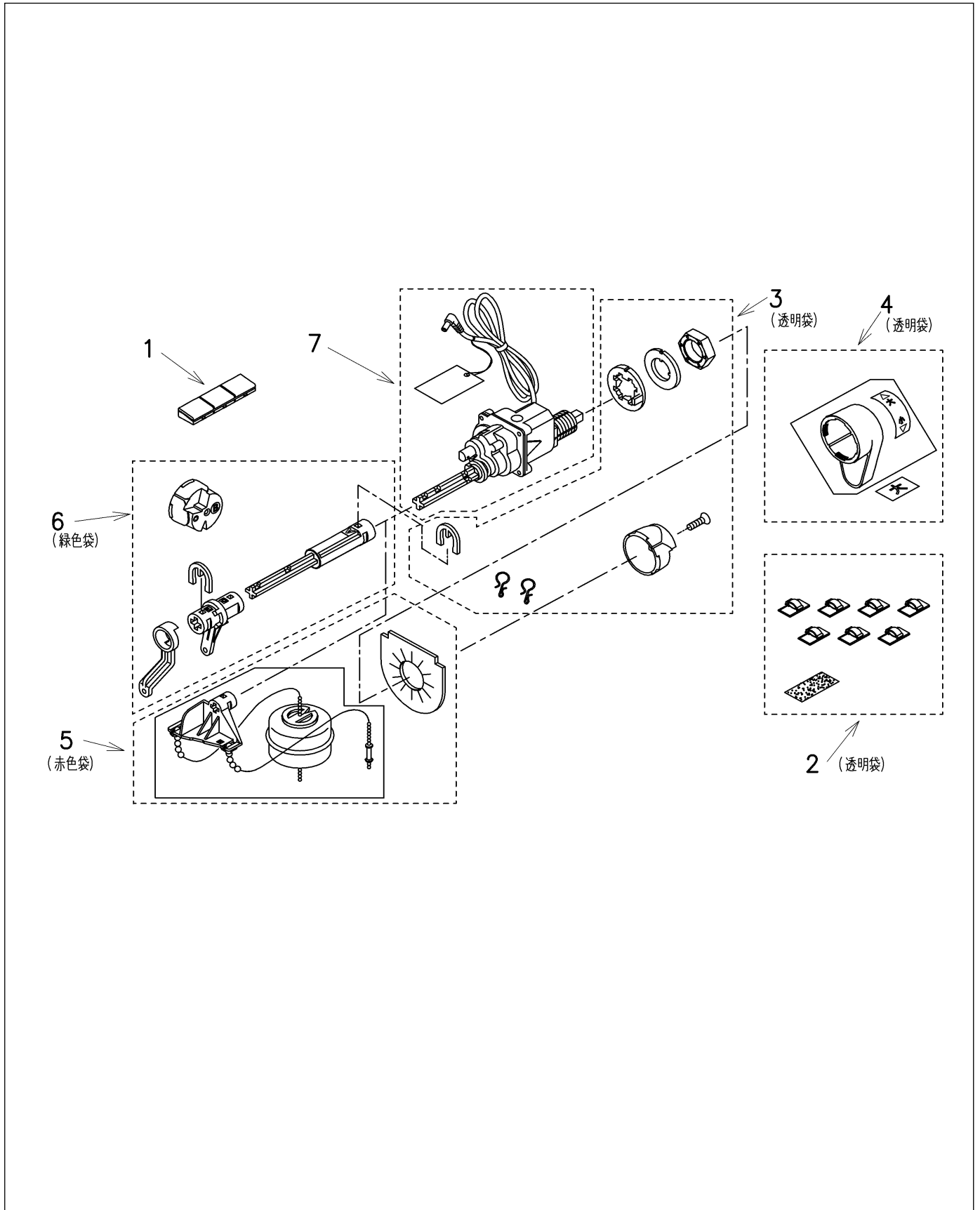


品番	TCA528	品名	便器洗浄ユニット	1 / 2
----	--------	----	----------	-------

必ず補修品リストで発注品番(色番、メッキ種別など含む)、数量をご確認ください。
 ただし、タンク、便器などの補修品は発注品番に色番を付加してご発注ください。図中の番号は図番になります。



品番	TCA528	品名	便器洗浄ユニット	2 / 2
----	--------	----	----------	-------

■特記事項(1/1)

- ・補修部品を発注する際は「発注品番」に記載している品番で発注ください。
- ・分解図、補修品リストは最新のものをお使いください。

【補修品リスト】 注1：発注品番の数量1個当たりの価格です。

図番	発注品番	品名	希望小売価格 (税込価格)注1	数量	材料	備考
01	TCM10855R	流すボタン組品	¥ 870(¥ 957)	1		便器洗浄用 流す：大・小
02	TCM1831	フック組品	¥ 260(¥ 286)	1	合成樹脂他	
03	TCM1835	六角ナット組品	¥ 460(¥ 506)	1	合成樹脂他	
04	TCM1851	ハンドル組品	¥ 1,300(¥ 1,430)	1	合成樹脂	
05	TCM1858	レバー組品	¥ 2,100(¥ 2,310)	1	合成樹脂他	
06	TCM1860	レバー組品	¥ 650(¥ 715)	1	合成樹脂	
07	TCM1876	モータ組品 (便器洗浄)	¥ 7,500(¥ 8,250)	1	合成樹脂他	