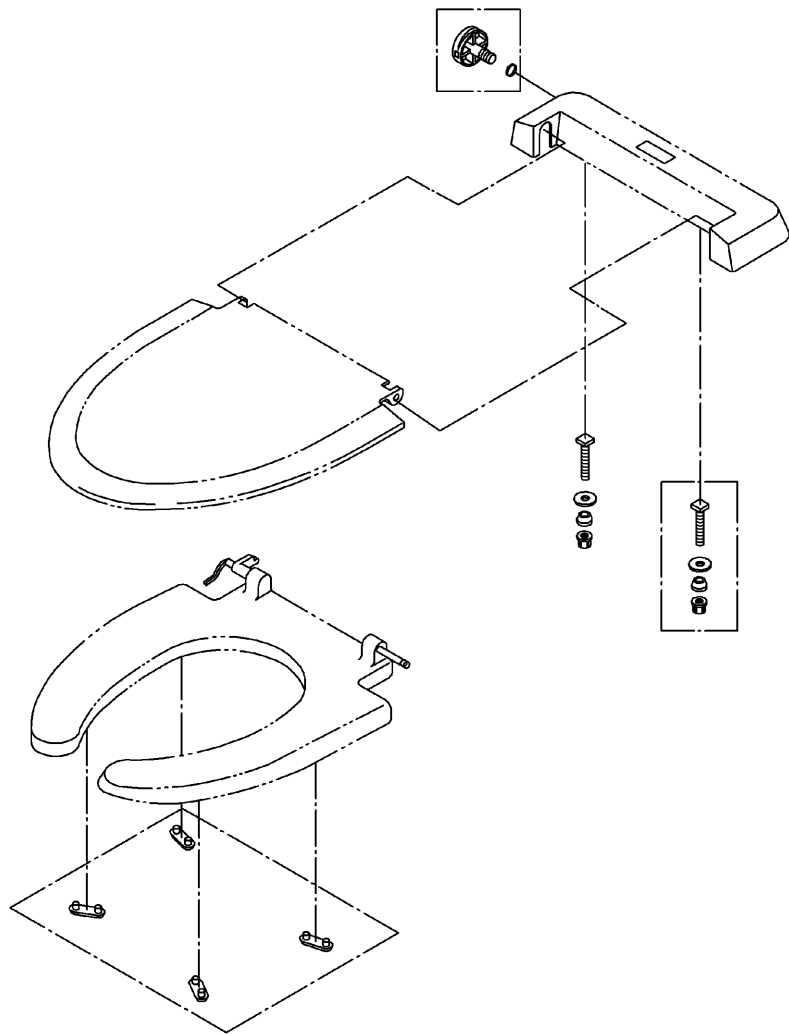


品番	TCF102#SR2	品名	ウォームレットSII	1 / 2
----	------------	----	------------	-------

必ず補修品リストで発注品番(色番、メッキ種別など含む)、数量をご確認ください。
 ただし、タンク、便器などの補修品は発注品番に色番を付加してご発注ください。図中の番号は図番になります。

※補修部品の供給は終了しました

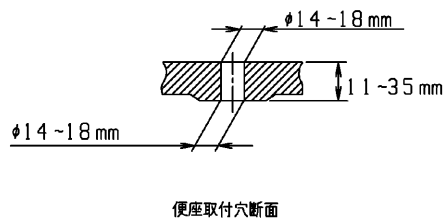
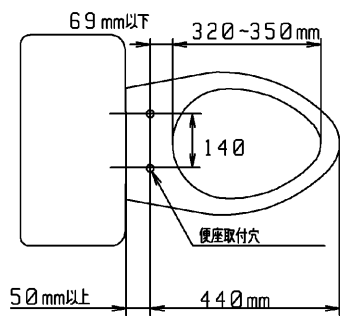


<必要な際は状況に応じて発注願います。>
 【別売品】便座締付工具

The diagram shows a cross-section of the seat attachment tool being used to secure the seat. A dimension line with an asterisk indicates the distance from the seat edge to the tool's tip.

※部 150mm未満	※部 150mm以上
	または

適合便器寸法



お願い；掲載していない補修部品のお取替えが発生した際はTOTOメンテナンス(株)へ修理・点検をご依頼下さい。
 フリーダイヤル 0120-1010-05

品番	TCF102#SR2	品名	ウォームレットSII	2 / 2
----	------------	----	------------	-------

■特記事項(1/1)

- ・補修部品を発注する際は「発注品番」に記載している品番で発注ください。
- ・分解図、補修品リストは最新のものをお使いください。