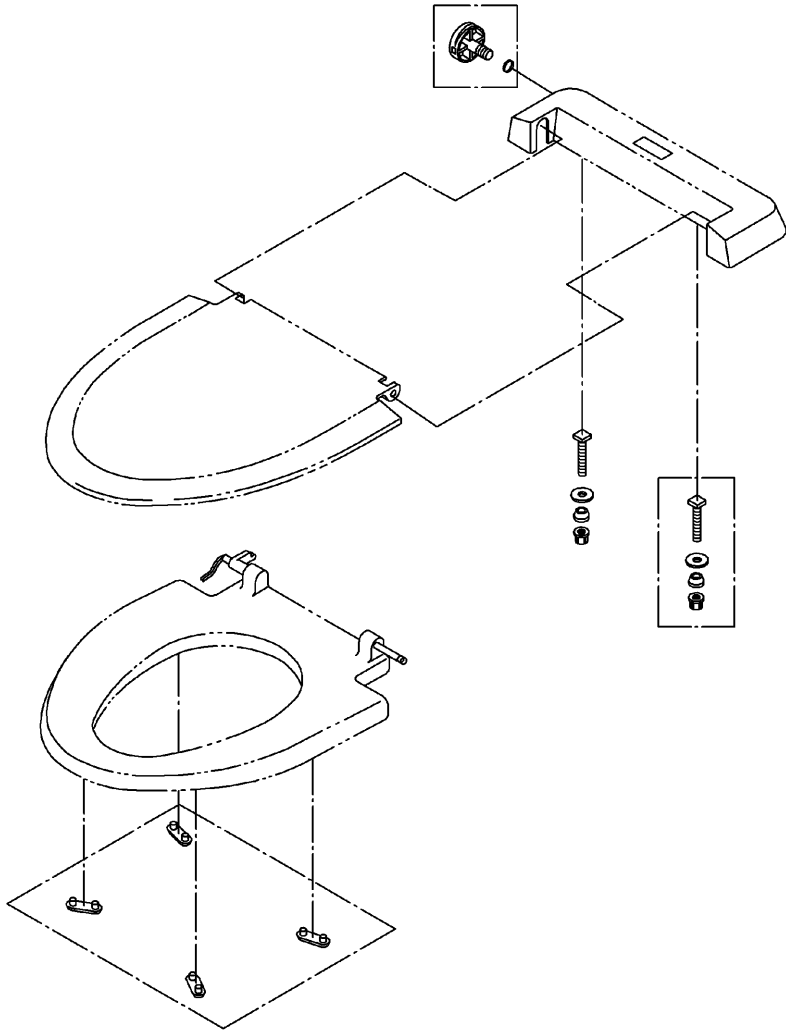


品番	TCF104#SM2	品名	ウォームレットSII	1 / 2
----	------------	----	------------	-------

必ず補修品リストで発注品番(色番、メッキ種別など含む)、数量をご確認ください。
 ただし、タンク、便器などの補修品は発注品番に色番を付加してご発注ください。図中の番号は図番になります。

※補修部品の供給は終了しました



<必要な際は状況に応じて発注願います。>

【別売品】便座締付工具

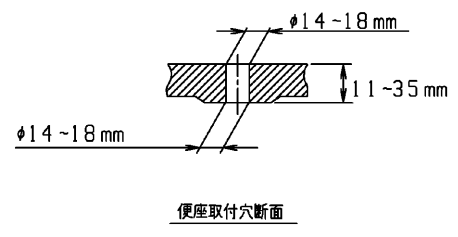
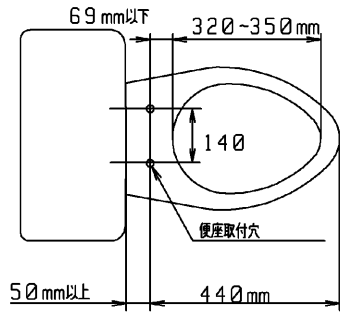
※部 150mm未満

※部 150mm以上

または

The diagram shows a cross-section of the seat hinge being tightened. The tool is used to apply pressure to the hinge. The diagram is divided into two sections based on the length of the seat: less than 150mm and 150mm or more. The tool for the longer seat is shown with two different configurations.

適合便器寸法



お願い；掲載していない補修部品のお取替えが発生した際はTOTOメンテナンス(株)へ修理・点検をご依頼下さい。
 フリーダイヤル 0120-1010-05

品番	TCF104#SM2	品名	ウォームレットSII	2 / 2
----	------------	----	------------	-------

■特記事項(1/1)

- ・補修部品を発注する際は「発注品番」に記載している品番で発注ください。
- ・分解図、補修品リストは最新のものをお使いください。