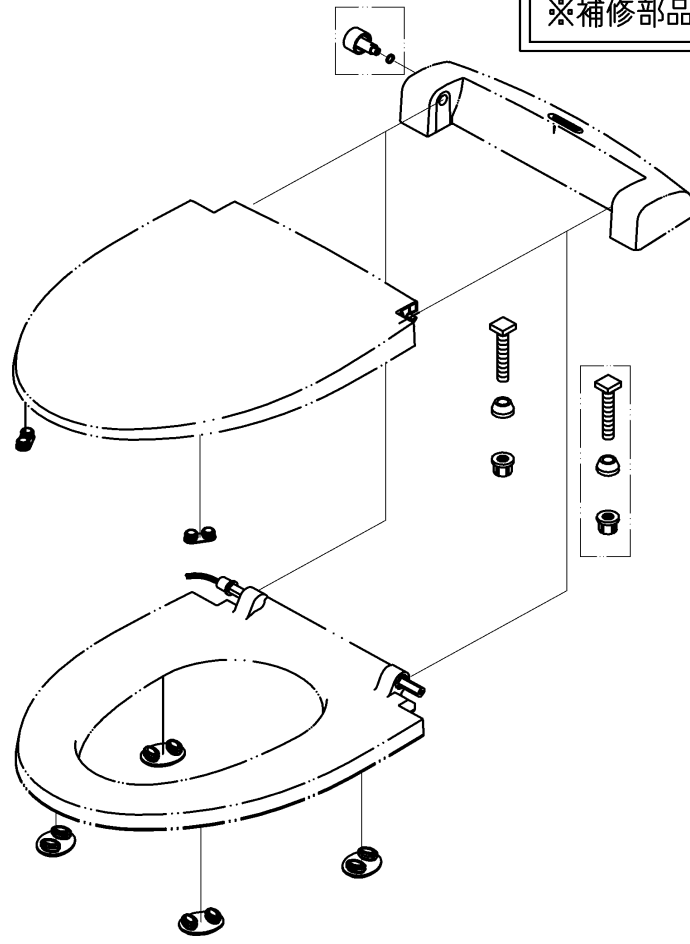


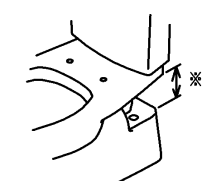
品番	TCF110#NG2	品名	暖房便座	1 / 2
----	------------	----	------	-------


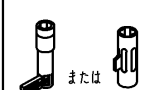
必ず補修品リストで発注品番(色番、メッキ種別など含む)、数量をご確認ください。  
 ただし、タンク、便器などの補修品は発注品番に色番を付加してご発注ください。図中の番号は図番になります。

※補修部品の供給は終了しました



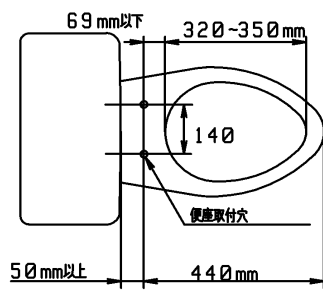
【別売品】便座締付工具

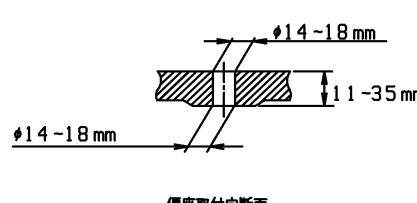


※部 150mm未満 	※部 150mm以上  または
---	---

---

適合便器寸法





便座取付穴断面

品番	TCF110#NG2	品名	暖房便座	2 / 2
----	------------	----	------	-------

■特記事項(1/1)

- ・補修部品を発注する際は「発注品番」に記載している品番で発注ください。
- ・分解図、補修品リストは最新のものをお使いください。