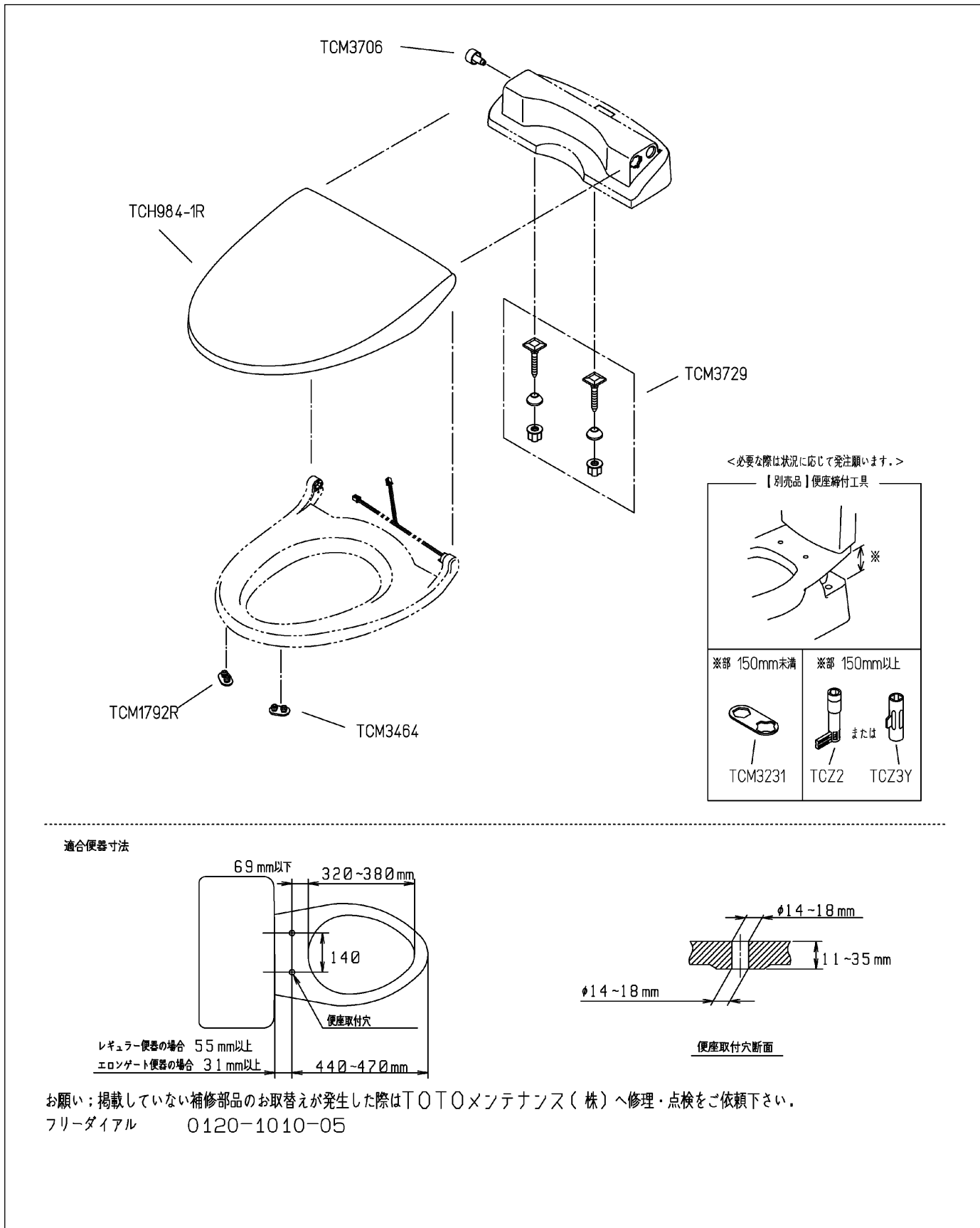


品番	TCF116#N11	品名	ウォームレットS	1 / 2
----	------------	----	----------	-------

必ず補修品リストで発注品番(色番、メッキ種別など含む)、数量をご確認ください。
 ただし、タンク、便器などの補修品は発注品番に色番を付加してご発注ください。図中の番号は図番になります。



品番	TCF116#N11	品名	ウォームレットS	2 / 2
----	------------	----	----------	-------

■特記事項 (1/1)

- ・補修部品を発注する際は「発注品番」に記載している品番で発注ください。
- ・分解図、補修品リストは最新のものをお使いください。

【補修品リスト】 注1：発注品番の数量1個当たりの価格です。

図番	発注品番	品名	希望小売価格 (税込価格)注1	数量	材料	備考
TCH984-1R	TCH984-1R#N11	便ふた組品 (E/R兼用)	¥ 4,400 (¥ 4,840)	1	合成樹脂他	
TCM1792R	TCM1792R	便座クッション	¥ 160 (¥ 176)	1	合成ゴム	左
TCM3231	TCM3231	工具 (締付用)	¥ 260 (¥ 286)	1	ステンレス鋼	別売品です。製品には同梱していません。
TCM3464	TCM3464	便座クッション	¥ 160 (¥ 176)	1	合成ゴム	右
TCM3706	TCM3706	つまみ組品	¥ 500 (¥ 550)	1	合成樹脂他	
TCM3729	TCM3729	取付ボルト組品	¥ 570 (¥ 627)	1	合成樹脂他	
TCZ2	TCZ2	便座締付工具	¥ 890 (¥ 979)	1	合成樹脂	別売品です。製品には同梱していません。
TCZ3Y	TCZ3Y	便座締付工具組品	¥ 1,150 (¥ 1,265)	1	合成樹脂	別売品です。製品には同梱していません。