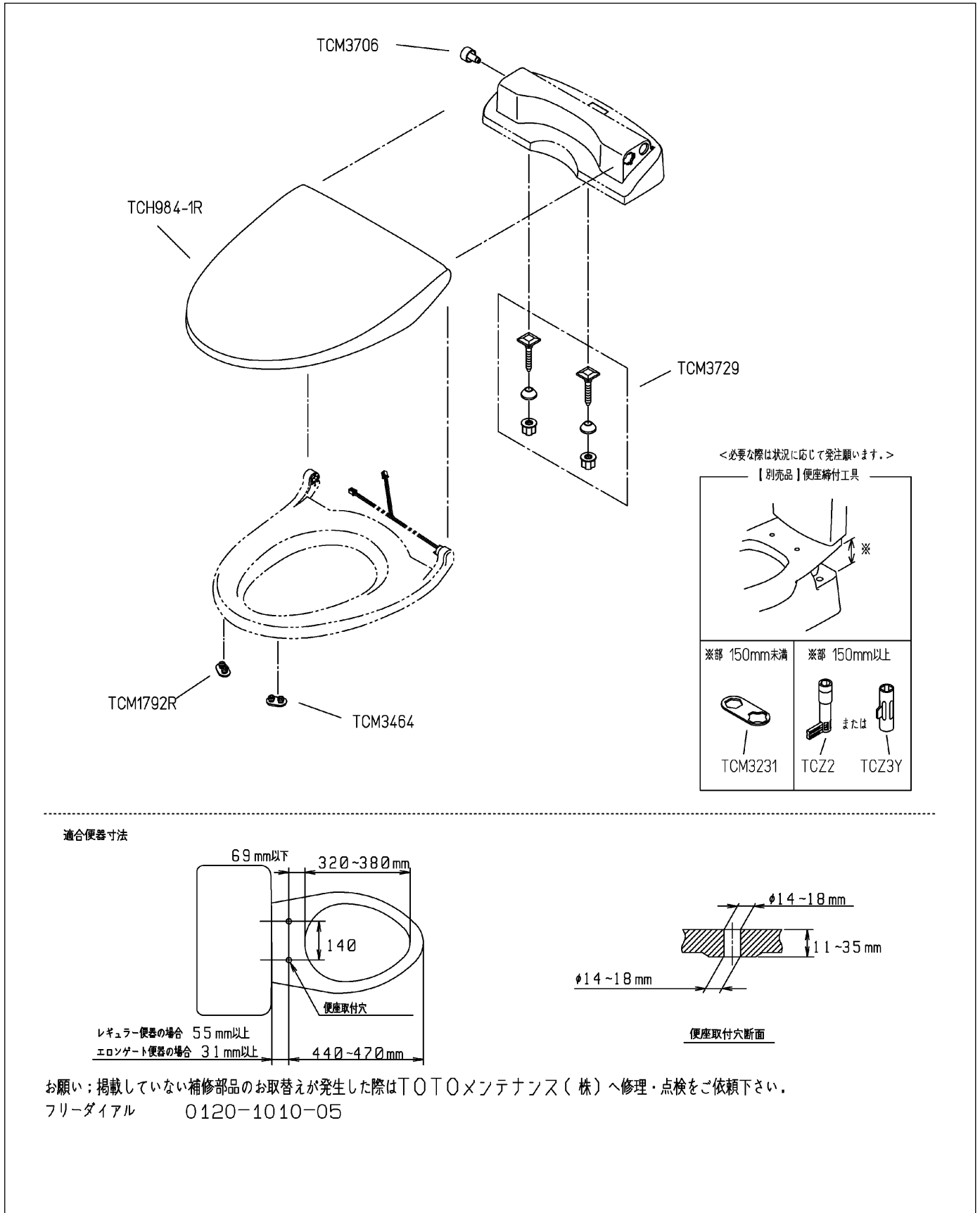


| | | | | |
|----|------------|----|----------|-------|
| 品番 | TCF116#NG2 | 品名 | ウォームレットS | 1 / 2 |
|----|------------|----|----------|-------|

必ず補修品リストで発注品番(色番、メッキ種別など含む)、数量をご確認ください。
 ただし、タンク、便器などの補修品は発注品番に色番を付加してご発注ください。図中の番号は図番になります。



| | | | | |
|----|------------|----|----------|-------|
| 品番 | TCF116#NG2 | 品名 | ウォームレットS | 2 / 2 |
|----|------------|----|----------|-------|

■特記事項(1/1)

- ・補修部品を発注する際は「発注品番」に記載している品番で発注ください。
- ・分解図、補修品リストは最新のものをお使いください。

【補修品リスト】 注1：発注品番の数量1個当たりの価格です。

| 図番 | 発注品番 | 品名 | 希望小売価格 (税込価格)注1 | 数量 | 材料 | 備考 |
|-----------|---------------|---------------|--------------------|----|--------|---------------------|
| TCH984-1R | TCH984-1R#NG2 | 便ふた組品 (E/R兼用) | ¥ 4,400(¥ 4,840) | 1 | 合成樹脂他 | |
| TCM1792R | TCM1792R | 便座クッション | ¥ 160(¥ 176) | 1 | 合成ゴム | 左 |
| TCM3231 | TCM3231 | 工具(締付用) | ¥ 260(¥ 286) | 1 | ステンレス鋼 | 別売品です。製品には同梱していません。 |
| TCM3464 | TCM3464 | 便座クッション | ¥ 160(¥ 176) | 1 | 合成ゴム | 右 |
| TCM3706 | TCM3706 | つまみ組品 | ¥ 500(¥ 550) | 1 | 合成樹脂他 | |
| TCM3729 | TCM3729 | 取付ボルト組品 | ¥ 570(¥ 627) | 1 | 合成樹脂他 | |
| TCZ2 | TCZ2 | 便座締付工具 | ¥ 890(¥ 979) | 1 | 合成樹脂 | 別売品です。製品には同梱していません。 |
| TCZ3Y | TCZ3Y | 便座締付工具組品 | ¥ 1,150(¥ 1,265) | 1 | 合成樹脂 | 別売品です。製品には同梱していません。 |