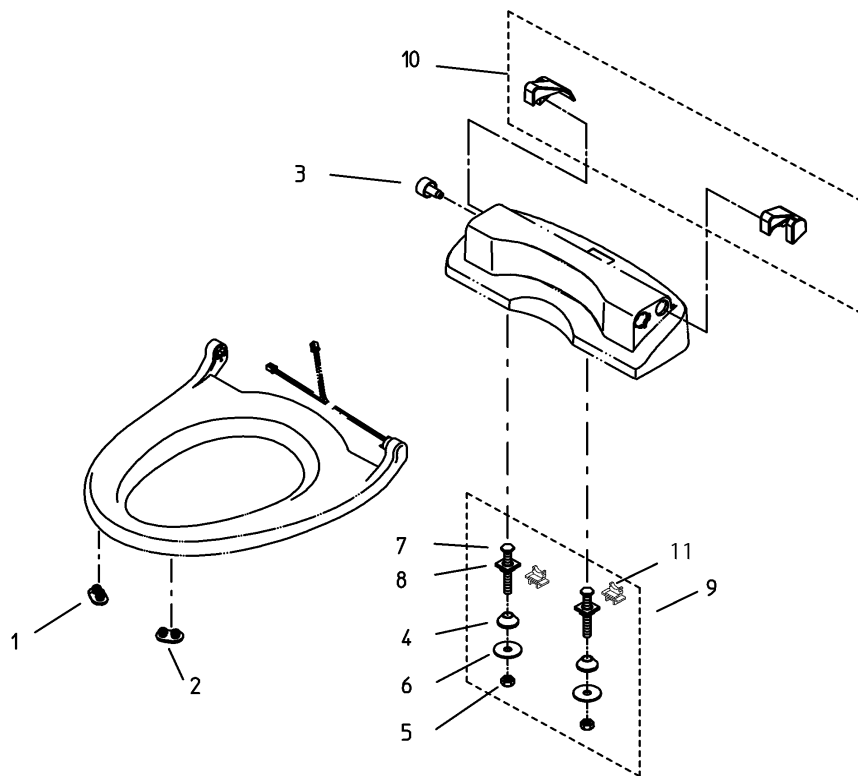


品番	TCF116P#SC1	品名	ウォームレットS	1 / 2
----	-------------	----	----------	-------

必ず補修品リストで発注品番(色番、メッキ種別など含む)、数量をご確認ください。  
 ただし、タンク、便器などの補修品は発注品番に色番を付加してご発注ください。図中の番号は図番になります。



お願い：掲載していない補修部品のお取替えが発生した際はTOTOメンテナンス(株)へ修理・点検をご依頼ください。  
 フリーダイヤル 0120-1010-05

品番	TCF116P#SC1	品名	ウォームレットS	2 / 2
----	-------------	----	----------	-------

■特記事項(1/1)

- ・補修部品を発注する際は「発注品番」に記載している品番で発注ください。
- ・分解図、補修品リストは最新のものをお使いください。

【補修品リスト】 注1：発注品番の数量1個当たりの価格です。

図番	発注品番	品名	希望小売価格 (税込価格)注1	数量	材料	備考
01	TCM1792R	便座クッション	¥ 160(¥ 176)	1	合成ゴム	左
02	TCM3464	便座クッション	¥ 160(¥ 176)	1	合成ゴム	右
03	TCM3706	つまみ組品	¥ 500(¥ 550)	1	合成樹脂他	
04	TCM3785	パッキン	¥ 890(¥ 979)	2	合成ゴム	
11	TCM4500	アダプタ組品	¥ 2,450(¥ 2,695)	2		
05	TCM4501	六角ナット	¥ 2,250(¥ 2,475)	2	ステンレス鋼	
06	TCM4502	平座金	¥ 2,350(¥ 2,585)	2	ステンレス鋼	
07	TCM4503	取付ボルト	¥ 2,400(¥ 2,640)	2	ステンレス鋼	
08	TCM4504	ワッシャ	¥ 2,400(¥ 2,640)	2	ステンレス鋼	
09	TCM4505	取付ボルト組品	¥ 4,800(¥ 5,280)	1	ステンレス鋼他	
10	TCM4507#SC1	スペーサ組品	¥ 2,800(¥ 3,080)	1		