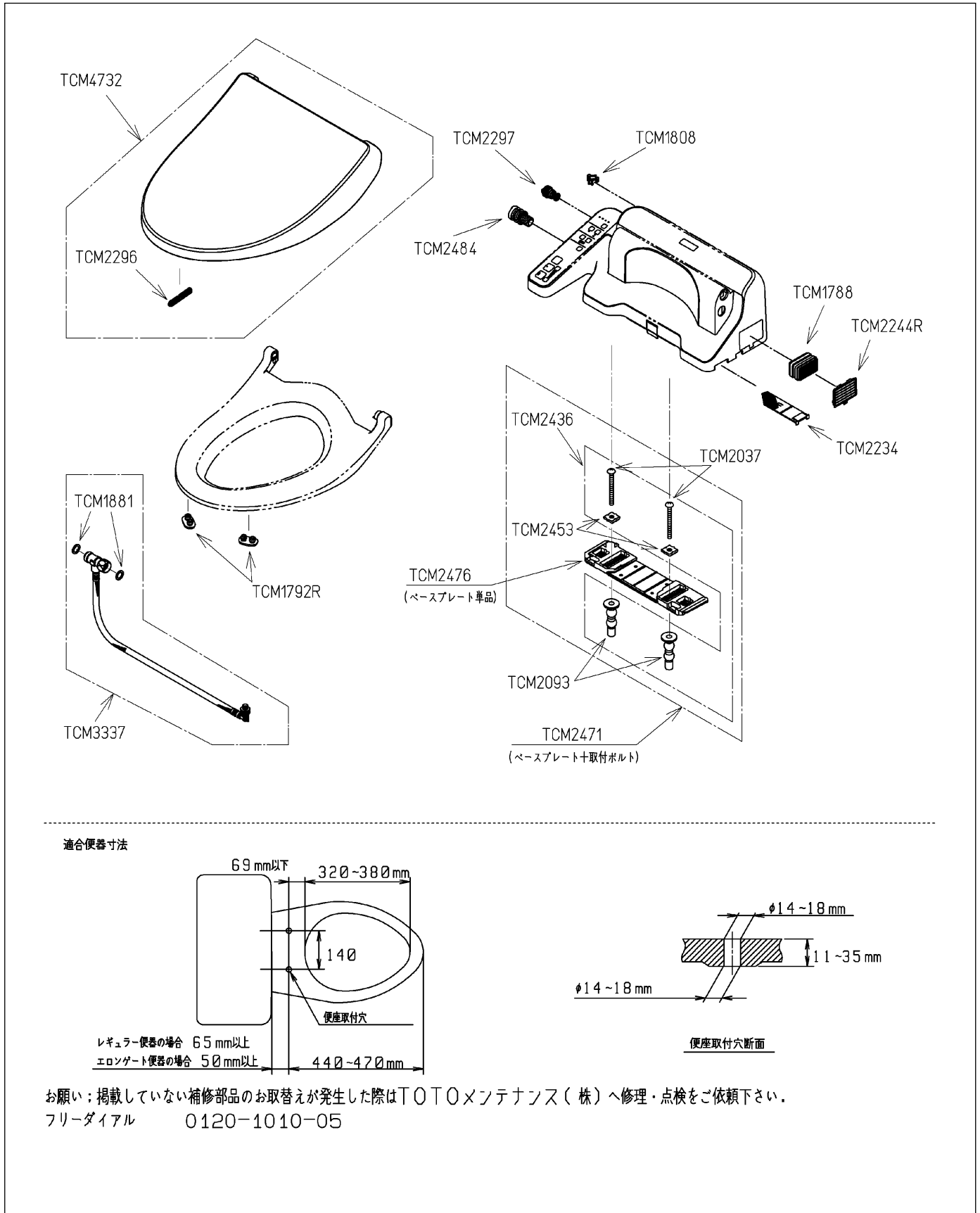


品番	TCF2222E#NW1	品名	ウォシュレットBV	1 / 2
----	--------------	----	-----------	-------

必ず補修品リストで発注品番(色番、メッキ種別など含む)、数量をご確認ください。  
 ただし、タンク、便器などの補修品は発注品番に色番を付加してご発注ください。図中の番号は図番になります。



品番	TCF2222E#NW1	品名	ウォシュレットBV	2 / 2
----	--------------	----	-----------	-------

■特記事項(1/1)

- ・補修部品を発注する際は「発注品番」に記載している品番で発注ください。
- ・分解図、補修品リストは最新のものをお使いください。

【補修品リスト】 注1：発注品番の数量1個当たりの価格です。

図番	発注品番	品名	希望小売価格 (税込価格)注1	数量	材料	備考
TCM1788	TCM1788	脱臭カートリッジ	¥ 1,900(¥ 2,090)	1	合成樹脂他	
TCM1792R	TCM1792R	便座クッション	¥ 160(¥ 176)	2	合成ゴム	
TCM1808	TCM1808	クイックファスナ	¥ 160(¥ 176)	1	ステンレス鋼	
TCM1881	TCM1881	パッキン	¥ 160(¥ 176)	2	ノンアスベスト ジョイントシート	
TCM2037	TCM2037	十字穴付トラス小ねじ	¥ 160(¥ 176)	2	ステンレス鋼	
TCM2093	TCM2093	ゴムブッシュ	¥ 370(¥ 407)	2	合成ゴム他	
TCM2234	TCM2234	脱臭フィルター	¥ 300(¥ 330)	1	合成樹脂	
TCM2244R	TCM2244R	ルーバー組品	¥ 210(¥ 231)	1	合成樹脂	ルーバー
TCM2296	TCM2296	便ふたクッション	¥ 160(¥ 176)	1	合成ゴム	
TCM2297	TCM2297	給水フィルター付水抜栓	¥ 380(¥ 418)	1	合成樹脂他	
TCM2436	TCM2436	取付ボルト組品	¥ 800(¥ 880)	1	ステンレス鋼他	
TCM2453	TCM2453	固定板	¥ 160(¥ 176)	2	合成樹脂	
TCM2471	TCM2471	ベースプレート組品	¥ 960(¥ 1,056)	1	合成樹脂他	ベースプレート+取付ボルト
TCM2476	TCM2476	ベースプレート組品	¥ 370(¥ 407)	1	合成樹脂他	ベースプレート単品
TCM2484	TCM2484	ドレンブラグ組品	¥ 160(¥ 176)	1	合成樹脂他	水抜きブラグ
TCM3337	TCM3337	給水ホース	¥ 6,200(¥ 6,820)	1	ステンレス鋼他	
TCM4732	TCM4732#NW1	便ふた組品(エロンゲート)	¥ 5,700(¥ 6,270)	1	合成樹脂他	