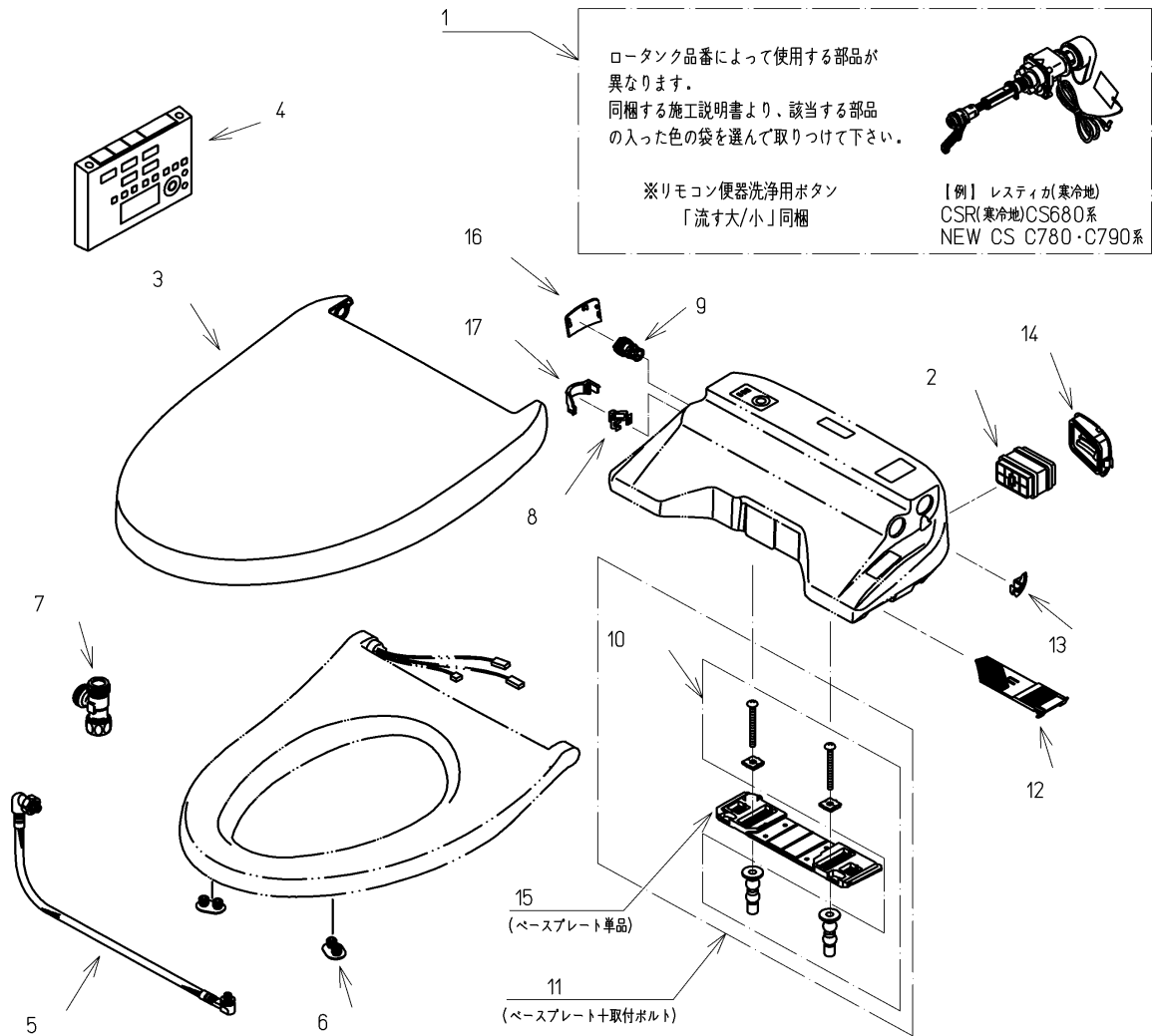
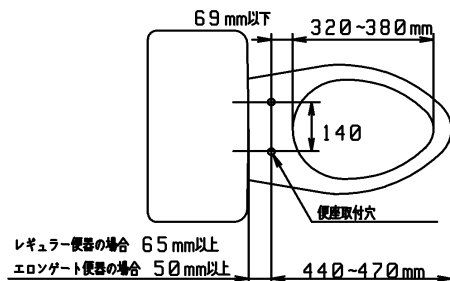


品番	TCF4711AM#NW1	品名	洗浄脱臭暖房便座	1 / 2
----	---------------	----	----------	-------

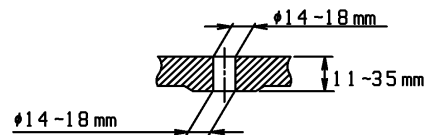
必ず補修品リストで発注品番(色番、メッキ種別など含む)、数量をご確認ください。
 ただし、タンク、便器などの補修品は発注品番に色番を付加してご発注ください。図中の番号は図番になります。



適合便器寸法



レギュラー便器の場合 65mm以上
 エロンゲート便器の場合 50mm以上



お願い；掲載していない補修部品のお取替えが発生した際はTOTOメンテナンス(株)へ修理・点検をご依頼下さい。
 フリーダイヤル 0120-1010-05

品番	TCF4711AM#NW1	品名	洗浄脱臭暖房便座	2 / 2
----	---------------	----	----------	-------

■特記事項(1/1)

- ・補修部品を発注する際は「発注品番」に記載している品番で発注ください。
- ・分解図、補修品リストは最新のものをお使いください。

【補修品リスト】 注1：発注品番の数量1個当たりの価格です。

図番	発注品番	品名	希望小売価格 (税込価格)注1	数量	材料	備考
01	廃番	便器洗浄ユニット	廃番	1	合成樹脂他	
02	TCA83-9S	触媒組品	¥ 1,650(¥ 1,815)	1	合成樹脂他	脱臭カートリッジ
03	TCM1134-3SR#NW1	便ふた組品(エロンゲート)	¥ 5,800(¥ 6,380)	1	合成樹脂他	
04	TCM1162-3N	リモコン組品	¥ 12,900(¥ 14,190)	1	合成樹脂他	
05	TCM1489	フレキシブルホース	¥ 5,000(¥ 5,500)	1	ステンレス鋼他	
06	TCM1792R	便座クッション	¥ 160(¥ 176)	2	合成ゴム	
07	TCM1804	分岐金具	¥ 2,100(¥ 2,310)	1	黄銅他	
08	TCM1808	クイックファスナ	¥ 160(¥ 176)	1	ステンレス鋼	
09	TCM2214	給水フィルター付水抜栓	¥ 870(¥ 957)	1	合成樹脂他	
10	TCM2436	取付ボルト組品	¥ 800(¥ 880)	1	ステンレス鋼他	
11	TCM2470	ベースプレート組品	¥ 980(¥ 1,078)	1	合成樹脂他	ベースプレート+取付ボルト
12	TCM2540	フィルタ	¥ 160(¥ 176)	1	合成樹脂他	
13	TCM2559	キャップ	¥ 160(¥ 176)	1	合成樹脂	
14	TCM2560	ルーバー組品	¥ 160(¥ 176)	1	合成樹脂	
15	TCM2797	ベースプレート組品	¥ 480(¥ 528)	1	合成樹脂他	ベースプレート単品
16	TCM2876#NW1	カバー	¥ 200(¥ 220)	1	合成樹脂	水抜き部用
17	TCM2892	カバー	¥ 200(¥ 220)	1	合成樹脂	給水ホース部用