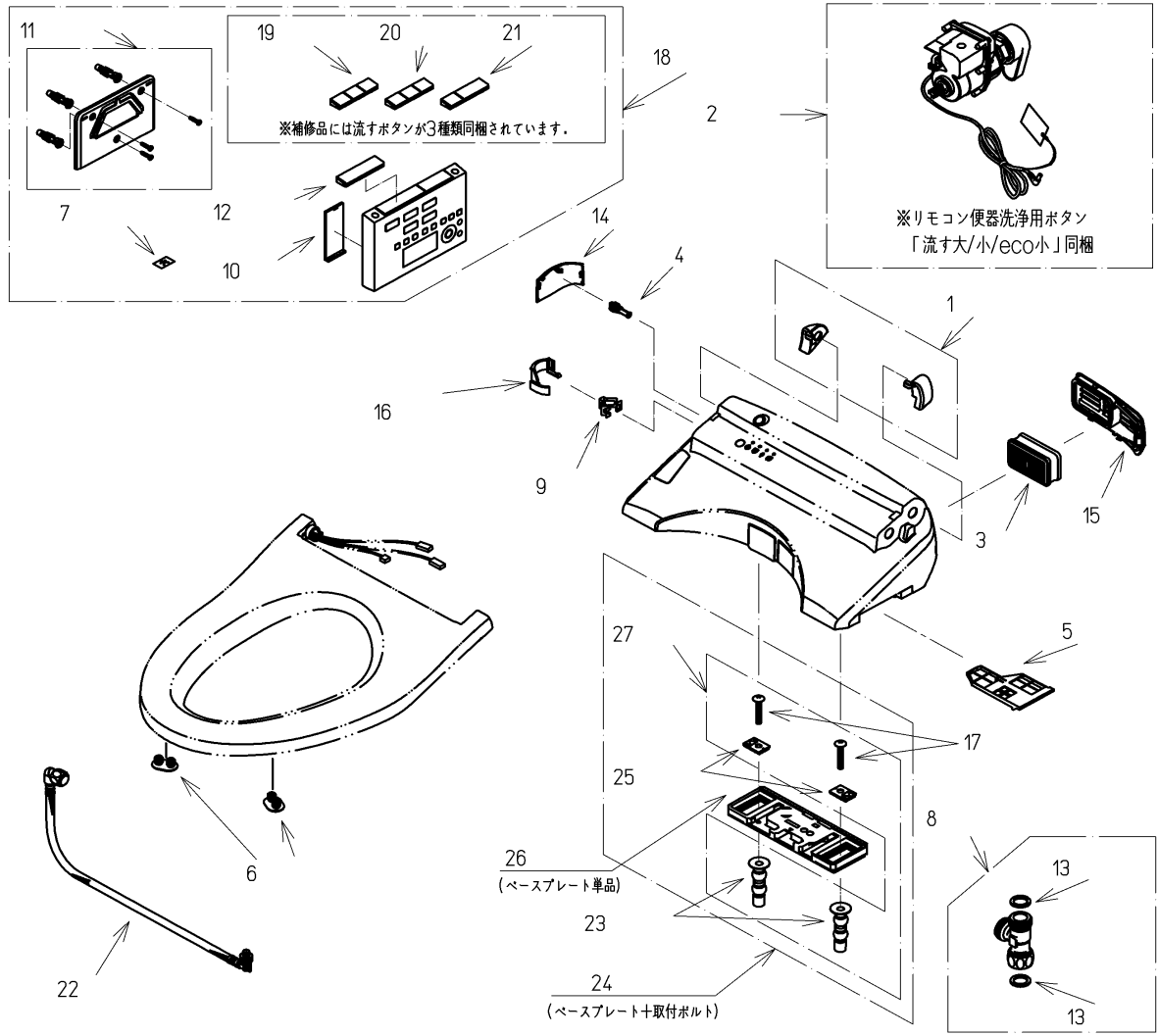
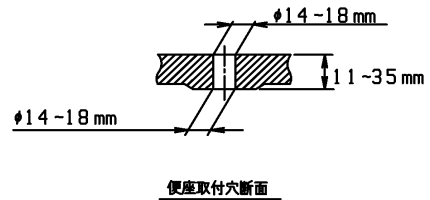
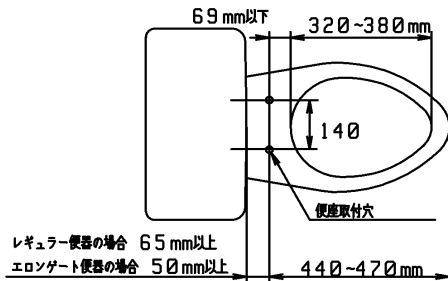


品番	TCF4713AKPR#NW1	品名	ウォシュレットアプリコット	1 / 2
----	-----------------	----	---------------	-------

必ず補修品リストで発注品番(色番、メッキ種別など含む)、数量をご確認ください。
 ただし、タンク、便器などの補修品は発注品番に色番を付加してご発注ください。図中の番号は図番になります。



適合便器寸法



お願い：掲載していない補修部品のお取替えが発生した際はTOTOメンテナンス(株)へ修理・点検をご依頼下さい。
 フリーダイヤル 0120-1010-05

品番	TCF4713AKPR#NW1	品名	ウォシュレットアプリコット	2 / 2
----	-----------------	----	---------------	-------

■特記事項(1/1)

- ・補修部品を発注する際は「発注品番」に記載している品番で発注ください。
- ・分解図、補修品リストは最新のものをお使いください。

【補修品リスト】 注1：発注品番の数量1個当たりの価格です。

図番	発注品番	品名	希望小売価格 (税込価格)注1	数量	材料	備考
01	TCA307#NW1	スペーサー組品	¥ 2,250(¥ 2,475)	1	合成樹脂他	
02	TCA320	便器洗浄ユニット	¥ 11,200(¥ 12,320)	1	合成樹脂他	
03	TCM1788	脱臭カートリッジ	¥ 1,900(¥ 2,090)	1	合成樹脂他	
04	TCM1790	給水フィルター付水抜栓	¥ 2,400(¥ 2,640)	1	合成樹脂他	
05	TCM1791#NW1	脱臭フィルター	¥ 810(¥ 891)	1	合成樹脂	
06	TCM1792R	便座クッション	¥ 160(¥ 176)	2	合成ゴム	
07	TCM1796	ラベル	¥ 45(¥ 50)	1	合成樹脂	
08	TCM1804	分岐金具	¥ 2,100(¥ 2,310)	1	黄銅他	
09	TCM1808	クイックファスナ	¥ 160(¥ 176)	1	ステンレス鋼	
10	TCM1825	電池ふた	¥ 1,650(¥ 1,815)	1	合成樹脂	
11	TCM1848	ハンガ組品	¥ 1,400(¥ 1,540)	1	合成樹脂他	
12	TCM1849	キートップ組品	¥ 540(¥ 594)	1	合成樹脂	リモコン部品
13	TCM1881	パッキン	¥ 160(¥ 176)	2	ノンアスベスト ジョイントシート	
14	TCM1902#NW1	カバー	¥ 1,450(¥ 1,595)	1	合成樹脂	水抜き部用
15	TCM1904#NW1	ルーバー組品	¥ 1,700(¥ 1,870)	1	合成樹脂	ルーバー
16	TCM2034	カバー	¥ 1,100(¥ 1,210)	1	合成樹脂	給水ホース部用
17	TCM2037	十字穴付トラス小ねじ	¥ 160(¥ 176)	2	ステンレス鋼	
18	TCM2050	リモコン組品	¥ 14,900(¥ 16,390)	1	合成樹脂他	リモコン部品
19	TCM2076	流すボタン組品	¥ 770(¥ 847)	1	合成樹脂	便器洗浄用 流す大/小/eco 小
20	TCM2077	流すボタン組品	¥ 770(¥ 847)	1	合成樹脂	便器洗浄用 流す大/小
21	TCM2078	流すボタン組品	¥ 770(¥ 847)	1	合成樹脂	便器洗浄用 流す大
22	TCM2079	給水ホース	¥ 4,000(¥ 4,400)	1	ステンレス鋼他	
23	TCM2093	ゴムブッシュ	¥ 370(¥ 407)	2	合成ゴム他	
24	TCM4139	ベースプレートー式	¥ 5,700(¥ 6,270)	1	合成樹脂他	ベースプレート+取付ボルト
25	TCM4140	固定板	¥ 860(¥ 946)	2	ステンレス鋼	
26	TCM4141	ベースプレート組品	¥ 4,300(¥ 4,730)	1	合成樹脂他	ベースプレート単品
27	TCM4451	取付ボルト組品	¥ 2,800(¥ 3,080)	1	ステンレス鋼他	