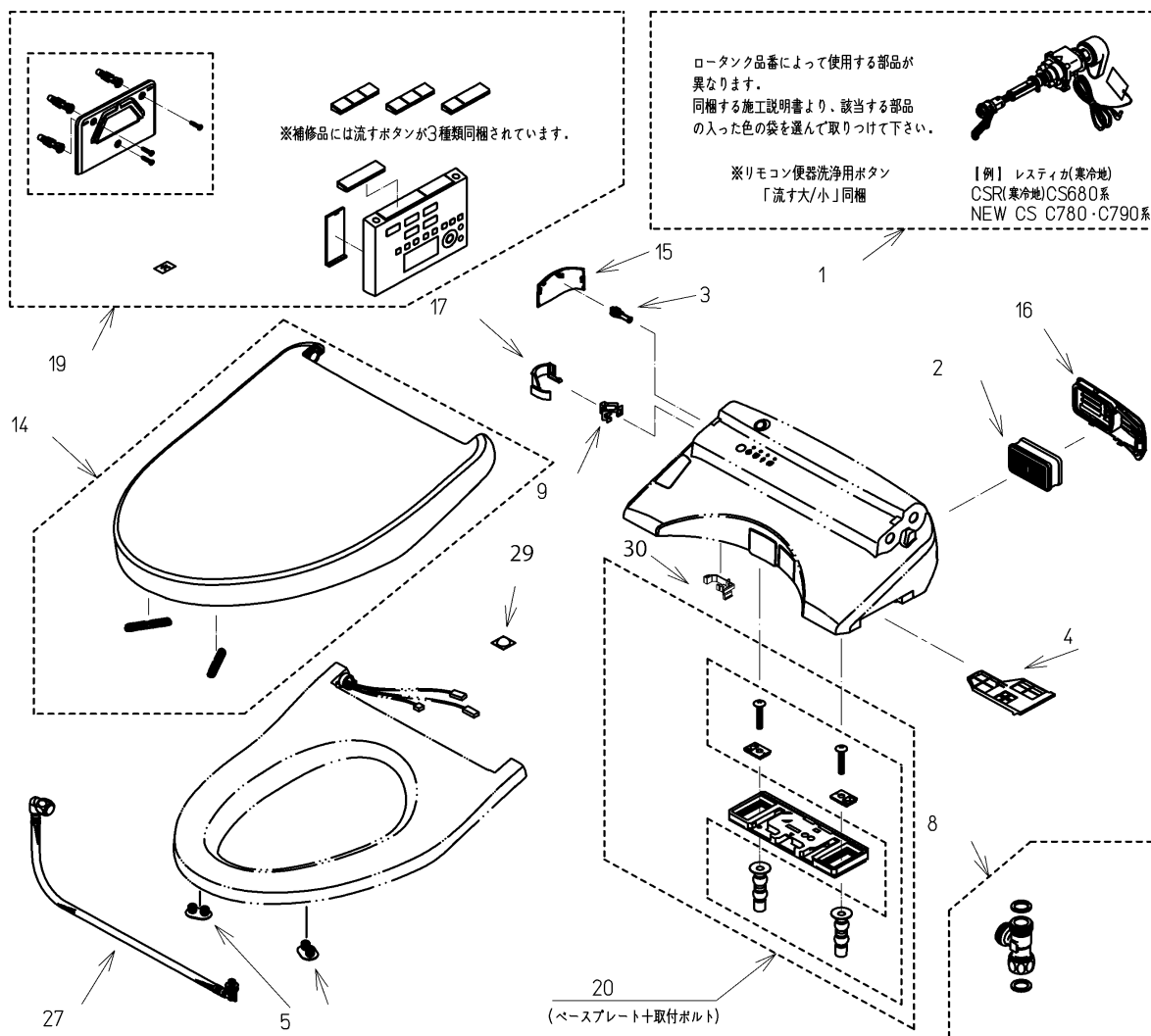


| | | | | |
|----|---------------|----|---------------|-------|
| 品番 | TCF4713AM#NW1 | 品名 | ウォシュレットアプリコット | 1 / 2 |
|----|---------------|----|---------------|-------|

必ず補修品リストで発注品番(色番、メッキ種別など含む)、数量をご確認ください。
 ただし、タンク、便器などの補修品は発注品番に色番を付加してご発注ください。図中の番号は図番になります。



お願い：掲載していない補修部品のお取替えが発生した際はTOTOメンテナンス(株)へ修理・点検をご依頼下さい。
 フリーダイヤル 0120-1010-05

| | | | | |
|----|---------------|----|---------------|-------|
| 品番 | TCF4713AM#NW1 | 品名 | ウォシュレットアプリコット | 2 / 2 |
|----|---------------|----|---------------|-------|

■特記事項(1/1)

- ・補修部品を発注する際は「発注品番」に記載している品番で発注ください。
- ・分解図、補修品リストは最新のものをお使いください。

【補修品リスト】 注1：発注品番の数量1個当たりの価格です。

| 図番 | 発注品番 | 品名 | 希望小売価格 (税込価格)注1 | 数量 | 材料 | 備考 |
|----|-------------|----------------|--------------------|----|---------|---------------|
| 29 | TCA301 | クッション | ¥ 310(¥ 341) | 1 | 合成樹脂他 | |
| 01 | TCA321 | 便器洗浄ユニット | ¥ 11,200(¥ 12,320) | 1 | 合成樹脂他 | |
| 02 | TCM1788 | 脱臭カートリッジ | ¥ 1,900(¥ 2,090) | 1 | 合成樹脂他 | |
| 03 | TCM1790 | 給水フィルター付水抜栓 | ¥ 2,400(¥ 2,640) | 1 | 合成樹脂他 | |
| 04 | TCM1791#NW1 | 脱臭フィルター | ¥ 810(¥ 891) | 1 | 合成樹脂 | |
| 05 | TCM1792R | 便座クッション | ¥ 160(¥ 176) | 2 | 合成ゴム | |
| 08 | TCM1804 | 分岐金具 | ¥ 2,100(¥ 2,310) | 1 | 黄銅他 | |
| 09 | TCM1808 | クイックファスナ | ¥ 160(¥ 176) | 1 | ステンレス鋼 | |
| 14 | TCM1889#NW1 | 便ふた組品 (エロンゲート) | ¥ 10,100(¥ 11,110) | 1 | 合成樹脂他 | |
| 15 | TCM1902#NW1 | カバー | ¥ 1,450(¥ 1,595) | 1 | 合成樹脂 | 水抜き部用 |
| 16 | TCM1904#NW1 | ルーバー組品 | ¥ 1,700(¥ 1,870) | 1 | 合成樹脂 | ルーバー |
| 30 | TCM2032 | キャップ | ¥ 790(¥ 869) | 1 | | |
| 17 | TCM2034 | カバー | ¥ 1,100(¥ 1,210) | 1 | 合成樹脂 | 給水ホース部用 |
| 19 | TCM2050 | リモコン組品 | ¥ 14,900(¥ 16,390) | 1 | 合成樹脂他 | リモコン部品 |
| 20 | TCM2055 | ベースプレート一式 | ¥ 3,200(¥ 3,520) | 1 | 合成樹脂他 | ベースプレート+取付ボルト |
| 27 | TCM2079 | 給水ホース | ¥ 4,000(¥ 4,400) | 1 | ステンレス鋼他 | |