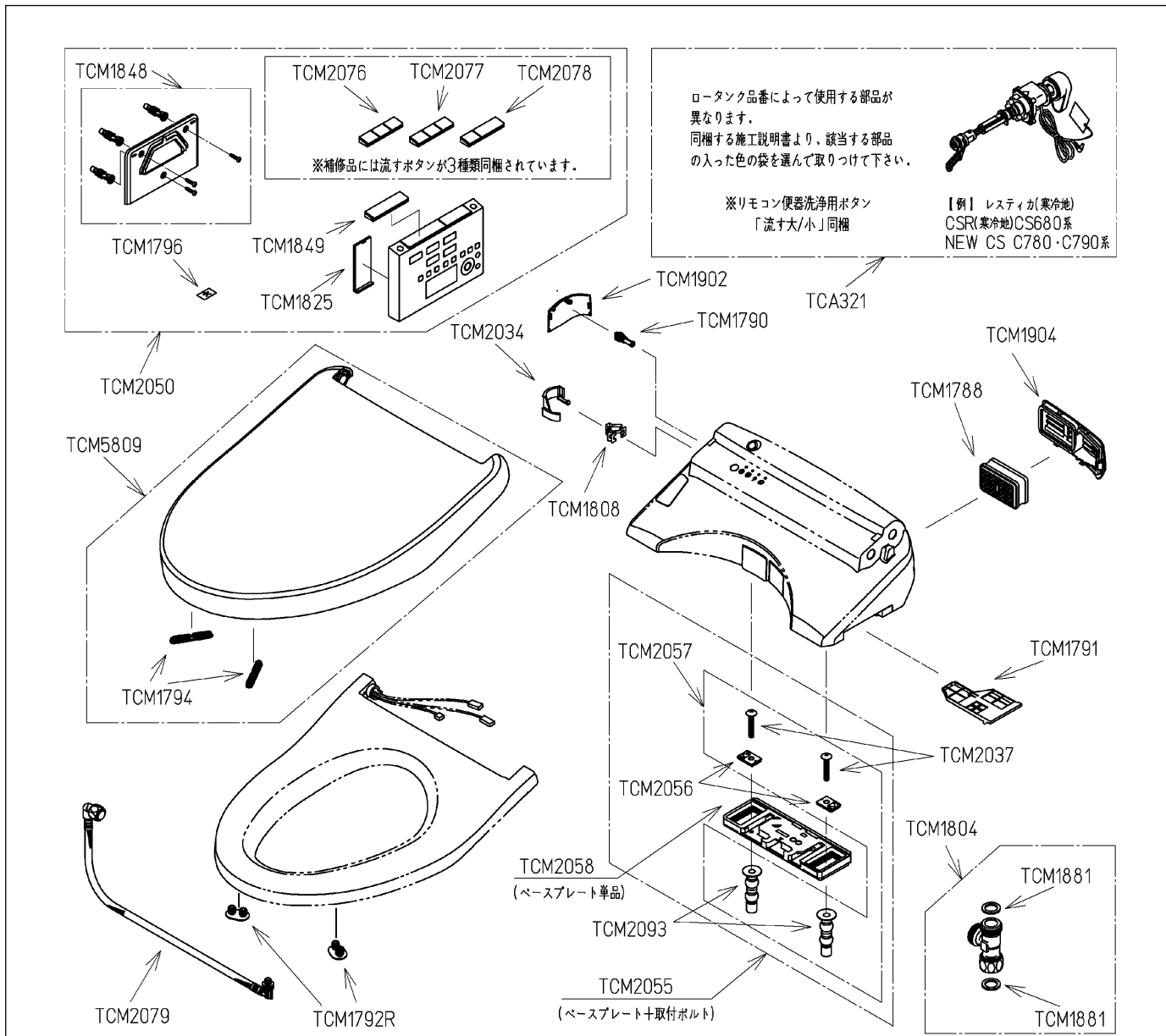
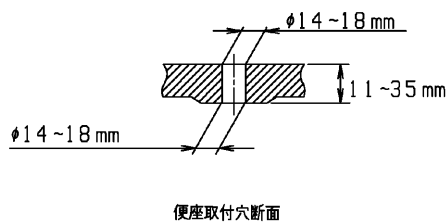
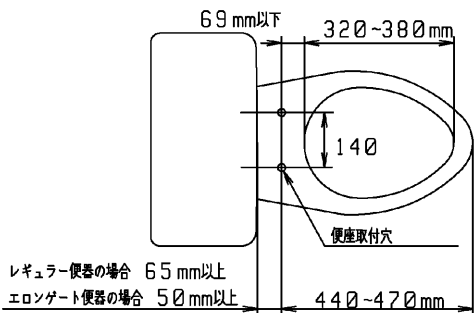


|    |                |    |                |       |
|----|----------------|----|----------------|-------|
| 品番 | TCF4713AMR#NW1 | 品名 | ウォシュレット アプリコット | 1 / 2 |
|----|----------------|----|----------------|-------|

必ず補修品リストで発注品番(色番、メッキ種別など含む)、数量をご確認ください。  
 ただし、タンク、便器などの補修品は発注品番に色番を付加してご発注ください。図中の番号は図番になります。



適合便器寸法



お願い；掲載していない補修部品のお取替えが発生した際はTOTOメンテナンス(株)へ修理・点検をご依頼下さい。  
 フリーダイヤル 0120-1010-05

|    |                |    |                |       |
|----|----------------|----|----------------|-------|
| 品番 | TCF4713AMR#NW1 | 品名 | ウォシュレット アプリコット | 2 / 2 |
|----|----------------|----|----------------|-------|

■特記事項 (1/1)

- ・補修部品を発注する際は「発注品番」に記載している品番で発注ください。
- ・分解図、補修品リストは最新のものをお使いください。

【補修品リスト】 注1：発注品番の数量1個当たりの価格です。

| 図番       | 発注品番        | 品名             | 希望小売価格<br>(税込価格)注1 | 数量 | 材料                  | 備考                   |
|----------|-------------|----------------|--------------------|----|---------------------|----------------------|
| TCA321   | TCA321      | 便器洗浄ユニット       | ¥ 11,200(¥ 12,320) | 1  | 合成樹脂他               |                      |
| TCM1788  | TCM1788     | 脱臭カートリッジ       | ¥ 1,900(¥ 2,090)   | 1  | 合成樹脂他               |                      |
| TCM1790  | TCM1790     | 給水フィルター付水抜栓    | ¥ 2,400(¥ 2,640)   | 1  | 合成樹脂他               |                      |
| TCM1791  | TCM1791#NW1 | 脱臭フィルター        | ¥ 810(¥ 891)       | 1  | 合成樹脂                |                      |
| TCM1792R | TCM1792R    | 便座クッション        | ¥ 160(¥ 176)       | 2  | 合成ゴム                |                      |
| TCM1794  | TCM1794     | 便ふたクッション       | ¥ 630(¥ 693)       | 2  | 合成ゴム                |                      |
| TCM1796  | TCM1796     | ラベル            | ¥ 45(¥ 50)         | 1  | 合成樹脂                |                      |
| TCM1804  | TCM1804     | 分岐金具           | ¥ 2,100(¥ 2,310)   | 1  | 黄銅他                 |                      |
| TCM1808  | TCM1808     | クイックファスナ       | ¥ 160(¥ 176)       | 1  | ステンレス鋼              |                      |
| TCM1825  | TCM1825     | 電池ふた           | ¥ 1,650(¥ 1,815)   | 1  | 合成樹脂                |                      |
| TCM1848  | TCM1848     | ハンガ組品          | ¥ 1,400(¥ 1,540)   | 1  | 合成樹脂他               |                      |
| TCM1849  | TCM1849     | キートップ組品        | ¥ 540(¥ 594)       | 1  | 合成樹脂                |                      |
| TCM1881  | TCM1881     | パッキン           | ¥ 160(¥ 176)       | 2  | ノンアスベスト<br>ジョイントシート |                      |
| TCM1902  | TCM1902#NW1 | カバー            | ¥ 1,450(¥ 1,595)   | 1  | 合成樹脂                | 水抜き部用                |
| TCM1904  | TCM1904#NW1 | ルーバー組品         | ¥ 1,700(¥ 1,870)   | 1  | 合成樹脂                | ルーバー                 |
| TCM2034  | TCM2034     | カバー            | ¥ 1,100(¥ 1,210)   | 1  | 合成樹脂                | 給水ホース部用              |
| TCM2037  | TCM2037     | 十字穴付トラス小ねじ     | ¥ 160(¥ 176)       | 2  | ステンレス鋼              |                      |
| TCM2050  | TCM2050     | リモコン組品         | ¥ 14,900(¥ 16,390) | 1  | 合成樹脂他               | リモコン部品               |
| TCM2055  | TCM2055     | ベースプレート一式      | ¥ 3,200(¥ 3,520)   | 1  | 合成樹脂他               | ベースプレート+取付ボルト        |
| TCM2056  | TCM2056     | 固定板            | ¥ 370(¥ 407)       | 2  | 合成樹脂                |                      |
| TCM2057  | TCM2057     | 取付ボルト組品        | ¥ 2,650(¥ 2,915)   | 1  | ステンレス鋼他             |                      |
| TCM2058  | TCM2058     | ベースプレート組品      | ¥ 2,400(¥ 2,640)   | 1  | 合成樹脂他               | ベースプレート単品            |
| TCM2076  | TCM2076     | 流すボタン組品        | ¥ 770(¥ 847)       | 1  | 合成樹脂                | 便器洗浄用 流す大/小/eco<br>小 |
| TCM2077  | TCM2077     | 流すボタン組品        | ¥ 770(¥ 847)       | 1  | 合成樹脂                | 便器洗浄用 流す大/小          |
| TCM2078  | TCM2078     | 流すボタン組品        | ¥ 770(¥ 847)       | 1  | 合成樹脂                | 便器洗浄用 流す大            |
| TCM2079  | TCM2079     | 給水ホース          | ¥ 4,000(¥ 4,400)   | 1  | ステンレス鋼他             |                      |
| TCM2093  | TCM2093     | ゴムブッシュ         | ¥ 370(¥ 407)       | 2  | 合成ゴム他               |                      |
| TCM5809  | TCM5809#NW1 | 便ふた組品 (エロンゲート) | ¥ 8,100(¥ 8,910)   | 1  | 合成樹脂他               |                      |