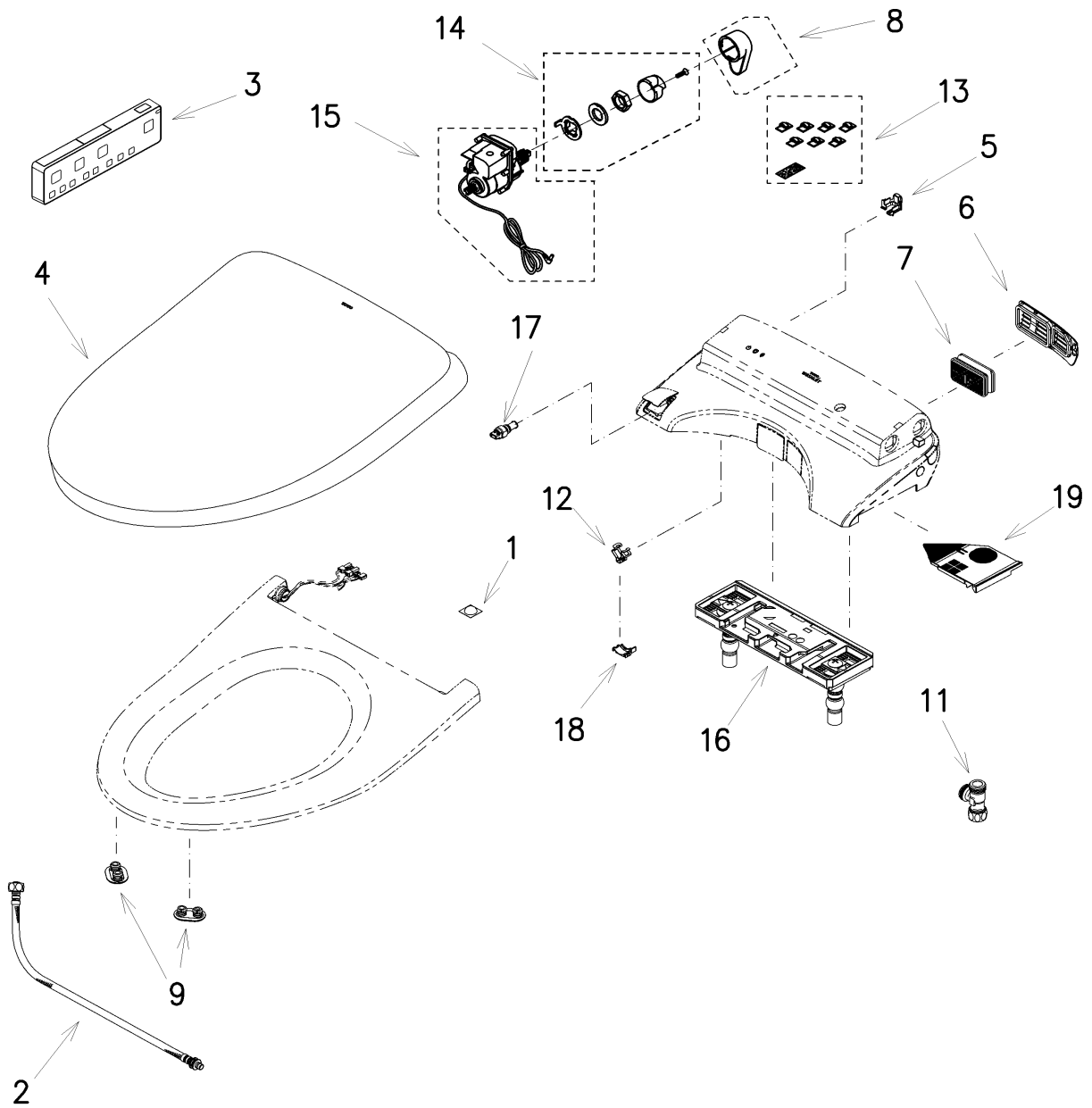


品番	TCF4714AK#NG2	品名	ウォシュレットアプリコット	1 / 2
----	---------------	----	---------------	-------

必ず補修品リストで発注品番(色番、メッキ種別など含む)、数量をご確認ください。
 ただし、タンク、便器などの補修品は発注品番に色番を付加してご発注ください。図中の番号は図番になります。



お願い：掲載していない補修部品のお取替えが発生した際はTOTOメカニクス(株)へ修理・点検をご依頼下さい。
 フリーダイヤル 0120-1010-05

品番	TCF4714AK#NG2	品名	ウォシュレットアプリコット	2 / 2
----	---------------	----	---------------	-------

■特記事項(1/1)

- ・補修部品を発注する際は「発注品番」に記載している品番で発注ください。
- ・分解図、補修品リストは最新のものをお使いください。

【補修品リスト】 注1：発注品番の数量1個当たりの価格です。

図番	発注品番	品名	希望小売価格 (税込価格)注1	数量	材料	備考
01	TCA301	クッション	¥ 310(¥ 341)	1	合成樹脂他	
02	TCM10296	給水ホース	¥ 2,700(¥ 2,970)	1		
03	TCM10853R	リモコン組品	¥ 8,650(¥ 9,515)	1	合成樹脂他	
04	TCM10918#NG2	便ふた組品 (E/R兼用)	¥ 7,350(¥ 8,085)	1	合成樹脂他	
05	TCM10926	キャップ	¥ 1,100(¥ 1,210)	1		
06	TCM11072#NG2	ルーバー組品	¥ 1,100(¥ 1,210)	1		
07	TCM11074	脱臭カートリッジ	¥ 1,650(¥ 1,815)	1		
08	TCM165	ハンドル組品	¥ 1,300(¥ 1,430)	1	合成樹脂	
09	TCM1792R	便座クッション	¥ 160(¥ 176)	2	合成ゴム	
11	TCM1804	分岐金具	¥ 2,100(¥ 2,310)	1	黄銅他	
12	TCM1808	クイックファスナ	¥ 160(¥ 176)	1	ステンレス鋼	
13	TCM1831	フック組品	¥ 260(¥ 286)	1	合成樹脂他	
14	TCM1840R	六角ナット組品	¥ 380(¥ 418)	1	合成樹脂他	
15	TCM1875R	モ-タ組品 (便器洗浄)	¥ 5,000(¥ 5,500)	1	合成樹脂他	
16	TCM2055	ベースプレート式	¥ 3,200(¥ 3,520)	1	合成樹脂他	
17	TCM9032	給水フィルター付水抜栓	¥ 2,200(¥ 2,420)	1	合成樹脂他	
18	TCM9498	カバー	¥ 1,300(¥ 1,430)	1		
19	TCM9920#NG2	脱臭フィルター	¥ 1,050(¥ 1,155)	1		