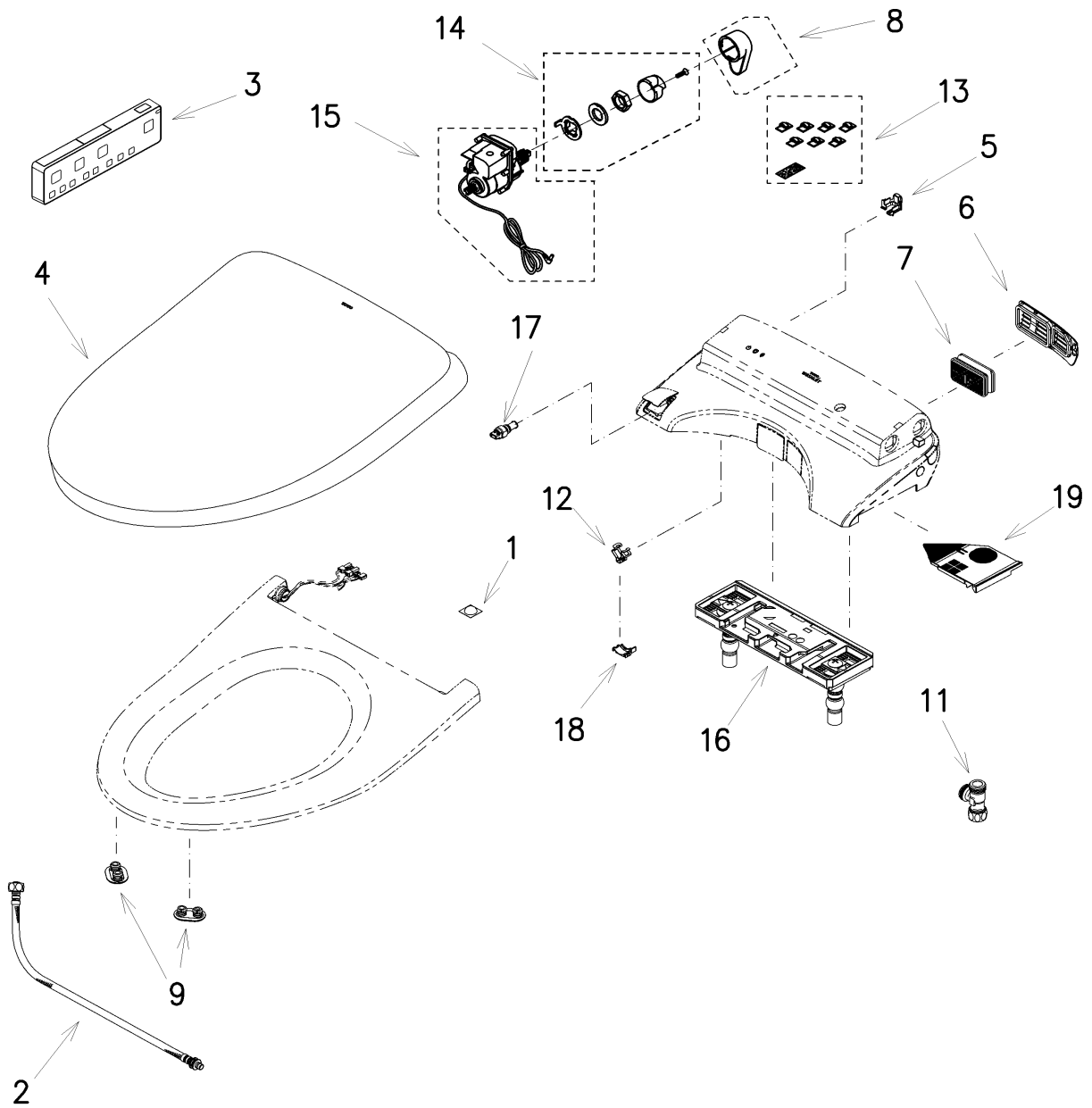


| | | | | |
|----|---------------|----|---------------|-------|
| 品番 | TCF4714AK#SR2 | 品名 | ウォシュレットアプリコット | 1 / 2 |
|----|---------------|----|---------------|-------|

必ず補修品リストで発注品番(色番、メッキ種別など含む)、数量をご確認ください。
 ただし、タンク、便器などの補修品は発注品番に色番を付加してご発注ください。図中の番号は図番になります。



お願い：掲載していない補修部品のお取替えが発生した際はTOTOメカニクス(株)へ修理・点検をご依頼下さい。
 フリーダイヤル 0120-1010-05

| | | | | |
|----|---------------|----|---------------|-------|
| 品番 | TCF4714AK#SR2 | 品名 | ウォシュレットアプリコット | 2 / 2 |
|----|---------------|----|---------------|-------|

■特記事項(1/1)

- ・補修部品を発注する際は「発注品番」に記載している品番で発注ください。
- ・分解図、補修品リストは最新のものをお使いください。

【補修品リスト】 注1：発注品番の数量1個当たりの価格です。

| 図番 | 発注品番 | 品名 | 希望小売価格 (税込価格)注1 | 数量 | 材料 | 備考 |
|----|--------------|---------------|--------------------|----|--------|----|
| 01 | TCA301 | クッション | ¥ 310(¥ 341) | 1 | 合成樹脂他 | |
| 02 | TCM10296 | 給水ホース | ¥ 2,700(¥ 2,970) | 1 | | |
| 03 | TCM10853R | リモコン組品 | ¥ 8,650(¥ 9,515) | 1 | 合成樹脂他 | |
| 04 | TCM10918#SR2 | 便ふた組品 (E/R兼用) | ¥ 7,350(¥ 8,085) | 1 | 合成樹脂他 | |
| 05 | TCM10926 | キャップ | ¥ 1,100(¥ 1,210) | 1 | | |
| 06 | TCM11072#SR2 | ルーバー組品 | ¥ 1,100(¥ 1,210) | 1 | | |
| 07 | TCM11074 | 脱臭カートリッジ | ¥ 1,650(¥ 1,815) | 1 | | |
| 08 | TCM165 | ハンドル組品 | ¥ 1,300(¥ 1,430) | 1 | 合成樹脂 | |
| 09 | TCM1792R | 便座クッション | ¥ 160(¥ 176) | 2 | 合成ゴム | |
| 11 | TCM1804 | 分岐金具 | ¥ 2,100(¥ 2,310) | 1 | 黄銅他 | |
| 12 | TCM1808 | クイックファスナ | ¥ 160(¥ 176) | 1 | ステンレス鋼 | |
| 13 | TCM1831 | フック組品 | ¥ 260(¥ 286) | 1 | 合成樹脂他 | |
| 14 | TCM1840R | 六角ナット組品 | ¥ 380(¥ 418) | 1 | 合成樹脂他 | |
| 15 | TCM1875R | モ-タ組品 (便器洗浄) | ¥ 5,000(¥ 5,500) | 1 | 合成樹脂他 | |
| 16 | TCM2055 | ベースプレート式 | ¥ 3,200(¥ 3,520) | 1 | 合成樹脂他 | |
| 17 | TCM9032 | 給水フィルター付水抜栓 | ¥ 2,200(¥ 2,420) | 1 | 合成樹脂他 | |
| 18 | TCM9498 | カバー | ¥ 1,300(¥ 1,430) | 1 | | |
| 19 | TCM9920#SR2 | 脱臭フィルター | ¥ 1,050(¥ 1,155) | 1 | | |