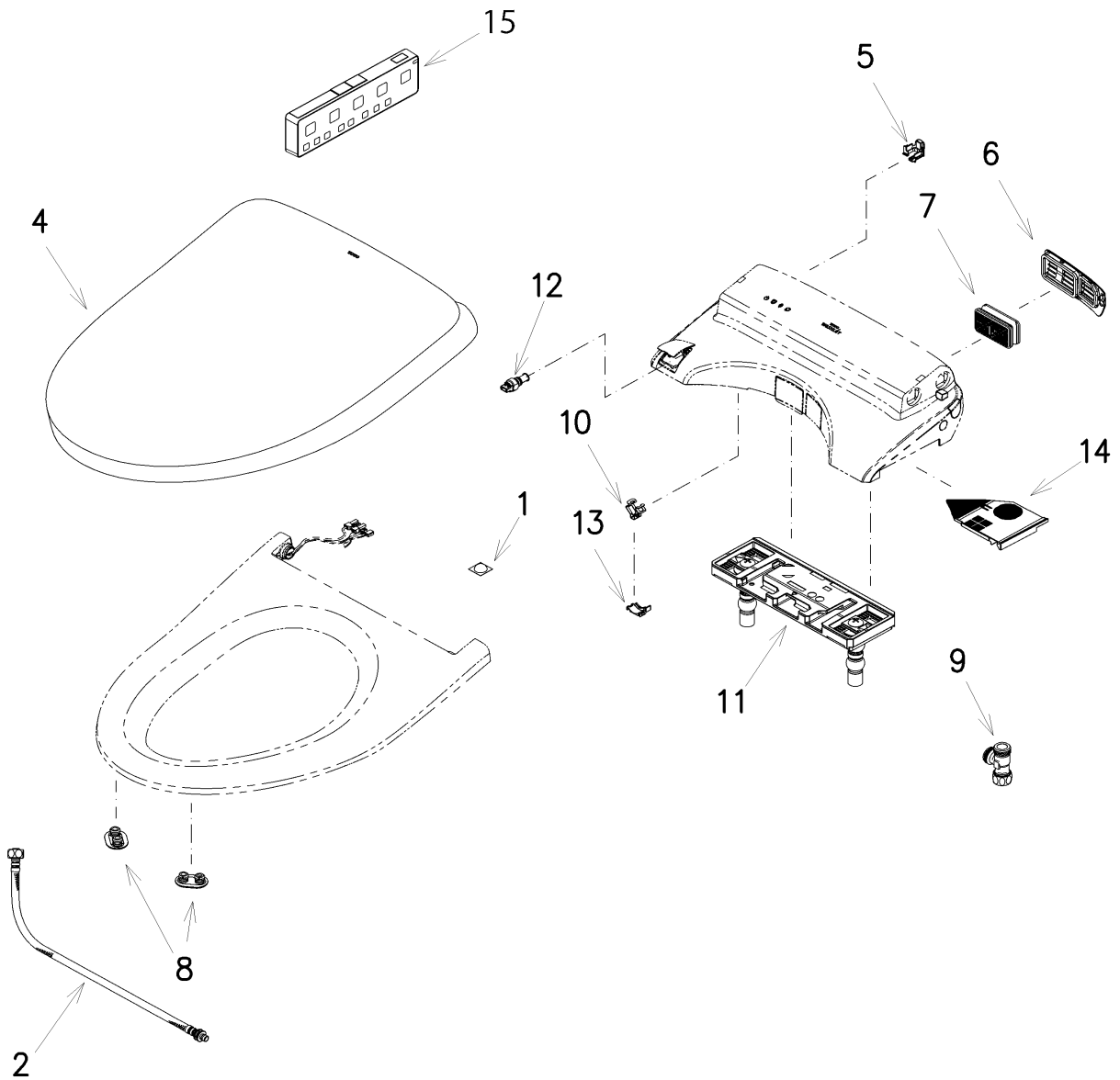


品番	TCF4734AF#NG2	品名	ウォシュレットアプリコット	1 / 3
----	---------------	----	---------------	-------

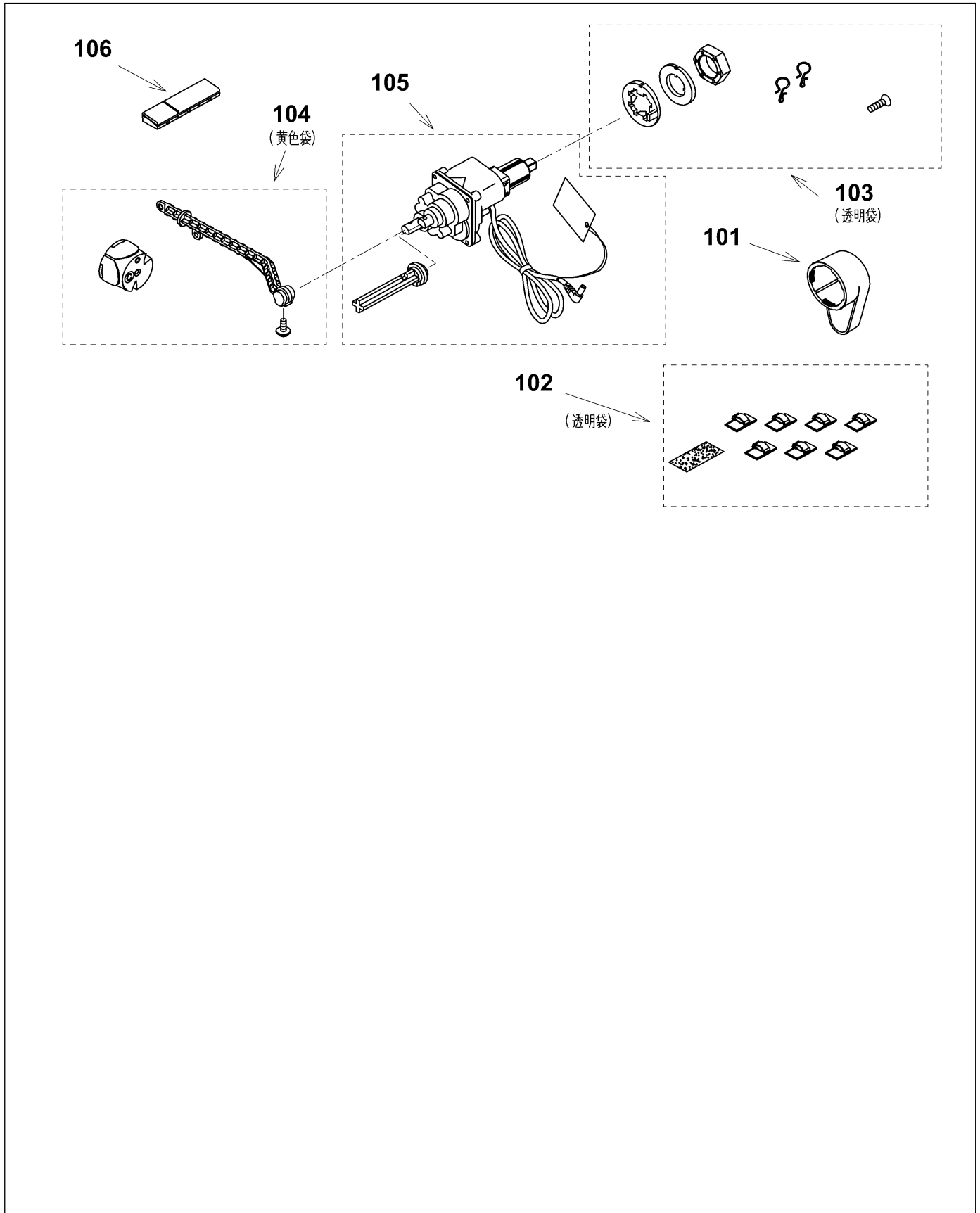
必ず補修品リストで発注品番(色番、メッキ種別など含む)、数量をご確認ください。  
 ただし、タンク、便器などの補修品は発注品番に色番を付加してご発注ください。図中の番号は図番になります。



お願い：掲載していない補修部品のお取替えが発生した際はTOTOメカニクス(株)へ修理・点検をご依頼下さい。  
 フリーダイヤル 0120-1010-05

品番	TCF4734AF#NG2	品名	ウォシュレットアプリコット	2 / 3
----	---------------	----	---------------	-------

必ず補修品リストで発注品番(色番、メッキ種別など含む)、数量をご確認ください。  
 ただし、タンク、便器などの補修品は発注品番に色番を付加してご発注ください。図中の番号は図番になります。



品番	TCF4734AF#NG2	品名	ウォシュレットアプリコット	3 / 3
----	---------------	----	---------------	-------

■特記事項(1/1)

- ・補修部品を発注する際は「発注品番」に記載している品番で発注ください。
- ・分解図、補修品リストは最新のものをお使いください。

【補修品リスト】 注1：発注品番の数量1個当たりの価格です。

図番	発注品番	品名	希望小売価格 (税込価格)注1	数量	材料	備考
01	TCA301	クッション	¥ 330(¥ 363)	1	合成樹脂他	
02	TCM10296	給水ホース	¥ 2,900(¥ 3,190)	1		
106	TCM10856R	流すボタン組品	¥ 940(¥ 1,034)	1		便器洗浄用 流す：大のみ
04	TCM10916R#NG2	便ふた組品 (E/R兼用)	¥ 7,950(¥ 8,745)	1	合成樹脂他	
05	TCM10926	キャップ	¥ 1,200(¥ 1,320)	1	合成樹脂	
06	TCM11072#NG2	ルーバー組品	¥ 1,200(¥ 1,320)	1		
07	TCM11074	脱臭カートリッジ	¥ 1,800(¥ 1,980)	1	合成樹脂他	
101	TCM1115	ハンドル組品	¥ 1,700(¥ 1,870)	1	合成樹脂	
15	TCM14605	リモコン組品	¥ 10,500(¥ 11,550)	1		
08	TCM1792R	便座クッション	¥ 170(¥ 187)	2	合成ゴム	
09	TCM1804	分岐金具	¥ 2,250(¥ 2,475)	1	黄銅他	
10	TCM1808	クイックファスナ	¥ 170(¥ 187)	1	ステンレス鋼	
102	TCM1831	フック組品	¥ 280(¥ 308)	1	合成樹脂他	
103	TCM1836	六角ナット組品	¥ 910(¥ 1,001)	1	合成樹脂他	
104	TCM1862	レバー組品	¥ 770(¥ 847)	1	合成樹脂他	
105	TCM1876	モータ組品 (便器洗浄)	¥ 8,100(¥ 8,910)	1	合成樹脂他	
11	TCM2055	ベースプレート式	¥ 3,450(¥ 3,795)	1	合成樹脂他	
12	TCM9032	給水フィルター付水抜栓	¥ 2,350(¥ 2,585)	1	合成樹脂他	
13	TCM9498	カバー	¥ 1,400(¥ 1,540)	1	合成樹脂	
14	TCM9920#NG2	脱臭フィルター	¥ 1,150(¥ 1,265)	1		