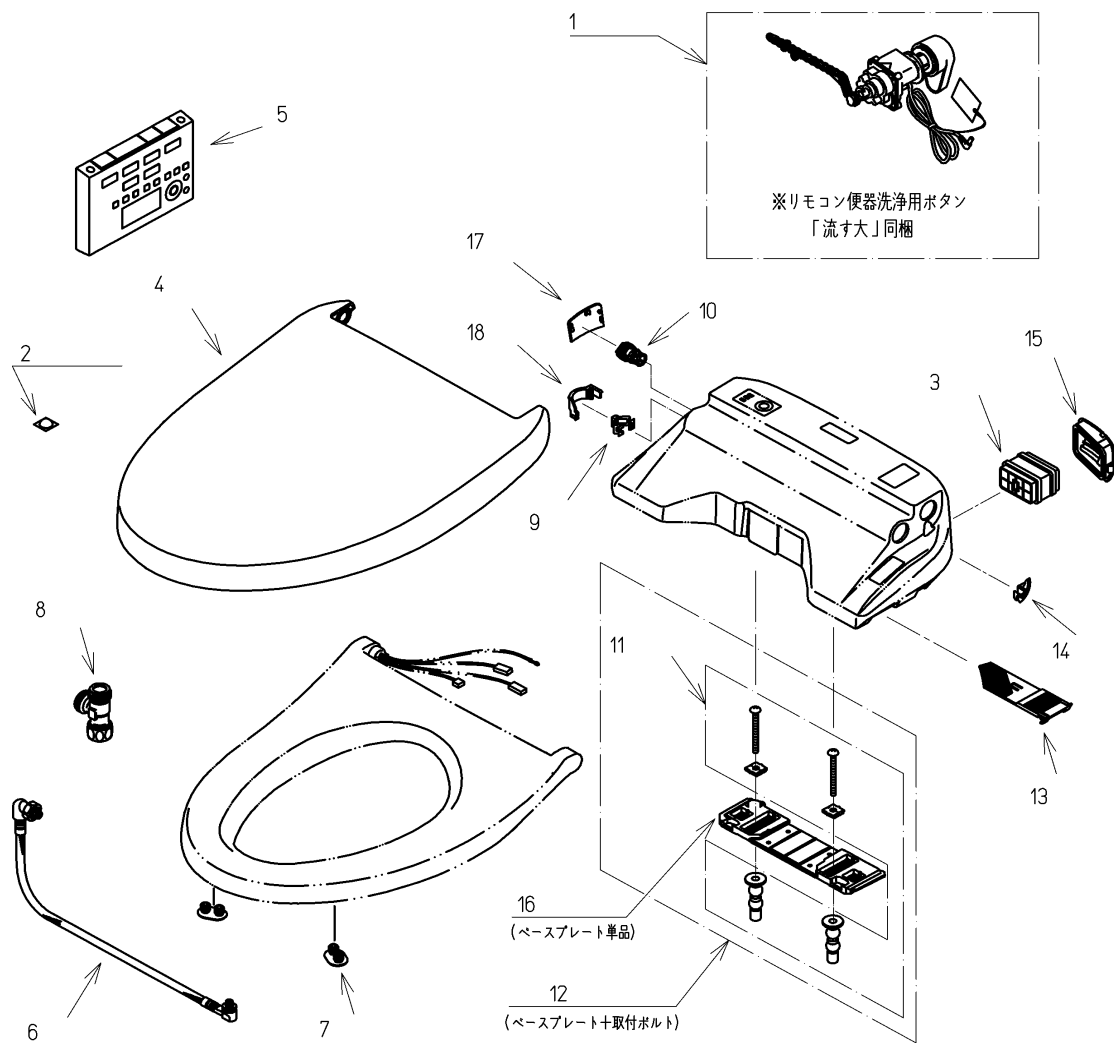
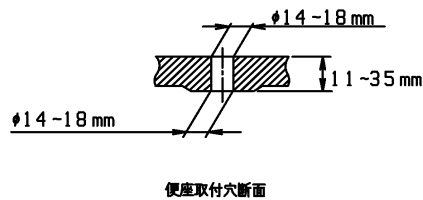
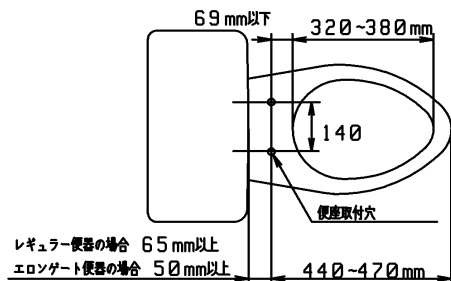


| | | | | |
|----|---------------|----|------------|-------|
| 品番 | TCF4831AF#SC4 | 品名 | 洗浄乾燥脱臭暖房便座 | 1 / 2 |
|----|---------------|----|------------|-------|

必ず補修品リストで発注品番(色番、メッキ種別など含む)、数量をご確認ください。
 ただし、タンク、便器などの補修品は発注品番に色番を付加してご発注ください。図中の番号は図番になります。



適合便器寸法



お願い；掲載していない補修部品のお取替えが発生した際はTOTOメンテナンス(株)へ修理・点検をご依頼下さい。
 フリーダイヤル 0120-1010-05

| | | | | |
|----|---------------|----|------------|-------|
| 品番 | TCF4831AF#SC4 | 品名 | 洗浄乾燥脱臭暖房便座 | 2 / 2 |
|----|---------------|----|------------|-------|

■特記事項(1/1)

- ・補修部品を発注する際は「発注品番」に記載している品番で発注ください。
- ・分解図、補修品リストは最新のものをお使いください。

【補修品リスト】 注1：発注品番の数量1個当たりの価格です。

| 図番 | 発注品番 | 品名 | 希望小売価格 (税込価格)注1 | 数量 | 材料 | 備考 |
|----|---------------|---------------|--------------------|----|---------|---------------|
| 01 | 廃番 | 便器洗浄ユニット | 廃番 | 1 | 合成樹脂他 | |
| 02 | TCA301 | クッション | ¥ 310(¥ 341) | 1 | 合成樹脂他 | |
| 03 | TCA83-9S | 触媒組品 | ¥ 1,650(¥ 1,815) | 1 | 合成樹脂他 | 脱臭カートリッジ |
| 04 | TCM1134SR#SC4 | 便ふた組品(エロンゲート) | ¥ 5,800(¥ 6,380) | 1 | 合成樹脂他 | |
| 05 | TCM1162N | リモコン組品 | ¥ 12,900(¥ 14,190) | 1 | 合成樹脂他 | |
| 06 | TCM1489 | フレキシブルホース | ¥ 5,000(¥ 5,500) | 1 | ステンレス鋼他 | |
| 07 | TCM1792R | 便座クッション | ¥ 160(¥ 176) | 2 | 合成ゴム | |
| 08 | TCM1804 | 分岐金具 | ¥ 2,100(¥ 2,310) | 1 | 黄銅他 | |
| 09 | TCM1808 | クイックファスナ | ¥ 160(¥ 176) | 1 | ステンレス鋼 | |
| 10 | TCM2214 | 給水フィルター付水抜栓 | ¥ 870(¥ 957) | 1 | 合成樹脂他 | |
| 11 | TCM2436 | 取付ボルト組品 | ¥ 800(¥ 880) | 1 | ステンレス鋼他 | |
| 12 | TCM2470 | ベースプレート組品 | ¥ 980(¥ 1,078) | 1 | 合成樹脂他 | ベースプレート+取付ボルト |
| 13 | TCM2540 | フィルタ | ¥ 160(¥ 176) | 1 | 合成樹脂他 | |
| 14 | TCM2559 | キャップ | ¥ 160(¥ 176) | 1 | 合成樹脂 | |
| 15 | TCM2560 | ルーバー組品 | ¥ 160(¥ 176) | 1 | 合成樹脂 | |
| 16 | TCM2797 | ベースプレート組品 | ¥ 480(¥ 528) | 1 | 合成樹脂他 | ベースプレート単品 |
| 17 | TCM2876#SC4 | カバー | ¥ 200(¥ 220) | 1 | 合成樹脂 | 水抜き部用 |
| 18 | TCM2892 | カバー | ¥ 200(¥ 220) | 1 | 合成樹脂 | 給水ホース部用 |