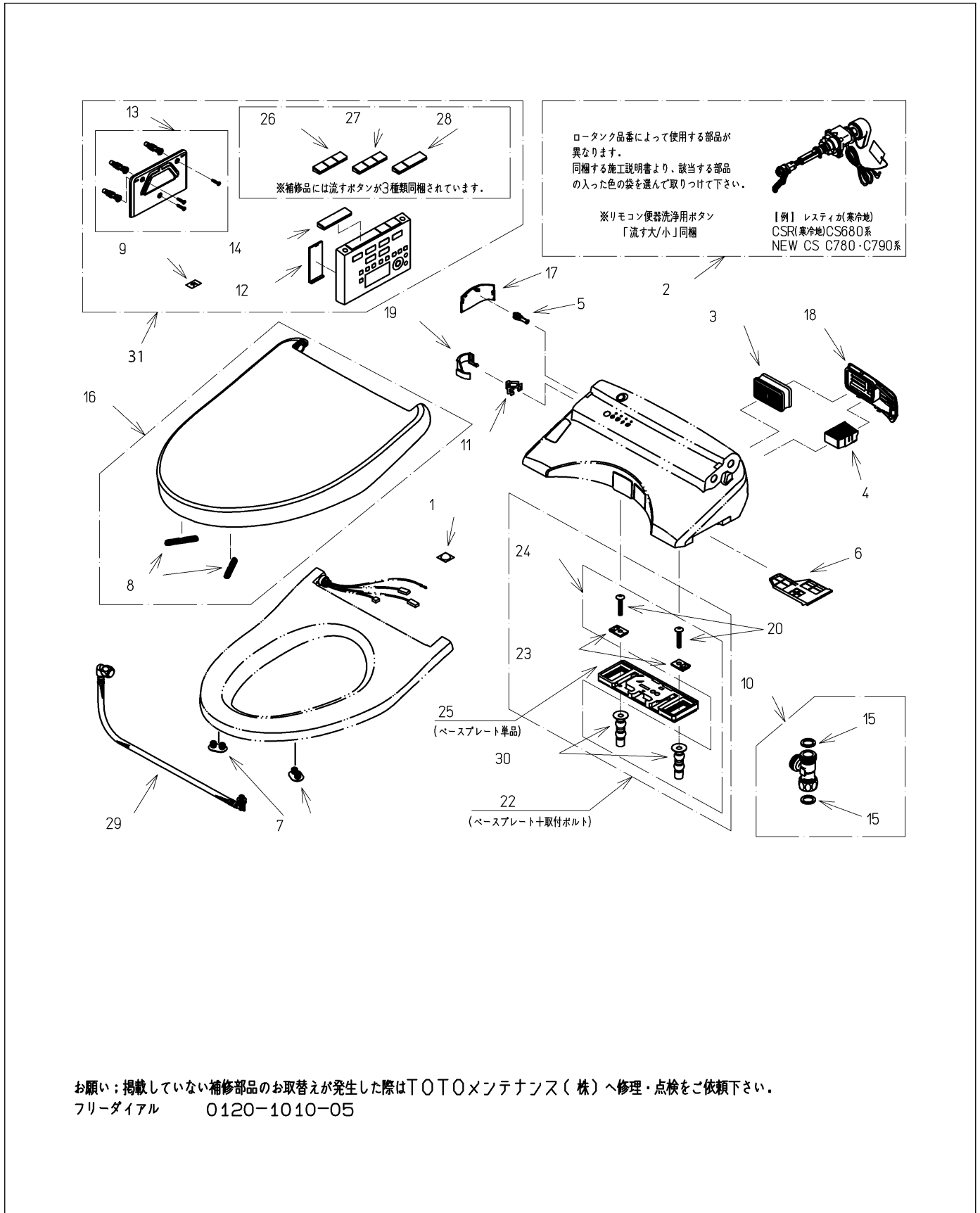


品番	TCF4833AM#SS4	品名	ウォシュレットアプリコット	1 / 2
----	---------------	----	---------------	-------

必ず補修品リストで発注品番(色番、メッキ種別など含む)、数量をご確認ください。
 ただし、タンク、便器などの補修品は発注品番に色番を付加してご発注ください。図中の番号は図番になります。



お願い：掲載していない補修部品のお取替えが発生した際はTOTOメンテナンス(株)へ修理・点検をご依頼下さい。
 フリーダイヤル 0120-1010-05

品番	TCF4833AM#SS4	品名	ウォシュレットアプリコット	2 / 2
----	---------------	----	---------------	-------

■特記事項(1/1)

- ・補修部品を発注する際は「発注品番」に記載している品番で発注ください。
- ・分解図、補修品リストは最新のものをお使いください。

【補修品リスト】 注1：発注品番の数量1個当たりの価格です。

図番	発注品番	品名	希望小売価格 (税込価格)注1	数量	材料	備考
01	TCA301	クッション	¥ 310(¥ 341)	1	合成樹脂他	
02	TCA321	便器洗浄ユニット	¥ 11,200(¥ 12,320)	1	合成樹脂他	
03	TCM1788	脱臭カートリッジ	¥ 1,900(¥ 2,090)	1	合成樹脂他	
04	TCM1789RR	においきれいカートリッジ	¥ 3,950(¥ 4,345)	1	合成樹脂他	
05	TCM1790	給水フィルター付水抜栓	¥ 2,400(¥ 2,640)	1	合成樹脂他	
06	TCM1791#SS4	脱臭フィルター	¥ 810(¥ 891)	1	合成樹脂	
07	TCM1792R	便座クッション	¥ 160(¥ 176)	2	合成ゴム	
08	TCM1794	便ふたクッション	¥ 630(¥ 693)	2	合成ゴム	
09	TCM1796	ラベル	¥ 45(¥ 50)	1	合成樹脂	
10	TCM1804	分岐金具	¥ 2,100(¥ 2,310)	1	黄銅他	
11	TCM1808	クイックファスナ	¥ 160(¥ 176)	1	ステンレス鋼	
12	TCM1825	電池ふた	¥ 1,650(¥ 1,815)	1	合成樹脂	
13	TCM1848	ハンガ組品	¥ 1,400(¥ 1,540)	1	合成樹脂他	
14	TCM1849	キートップ組品	¥ 540(¥ 594)	1	合成樹脂	
15	TCM1881	パッキン	¥ 160(¥ 176)	2	ノンアスベスト ジョイントシート	
16	TCM1886#SS4	便ふた組品(エロンゲート)	¥ 10,100(¥ 11,110)	1	合成樹脂他	
17	TCM1902#SS4	カバー	¥ 1,450(¥ 1,595)	1	合成樹脂	水抜き部用
18	TCM1904#SS4	ルーバー組品	¥ 1,700(¥ 1,870)	1	合成樹脂	ルーバー
19	TCM2034	カバー	¥ 1,100(¥ 1,210)	1	合成樹脂	給水ホース部用
20	TCM2037	十字穴付トラス小ねじ	¥ 160(¥ 176)	2	ステンレス鋼	
22	TCM2055	ベースプレート一式	¥ 3,200(¥ 3,520)	1	合成樹脂他	ベースプレート+取付ボルト
23	TCM2056	固定板	¥ 370(¥ 407)	2	合成樹脂	
24	TCM2057	取付ボルト組品	¥ 2,650(¥ 2,915)	1	ステンレス鋼他	
25	TCM2058	ベースプレート組品	¥ 2,400(¥ 2,640)	1	合成樹脂他	ベースプレート単品
26	TCM2076	流すボタン組品	¥ 770(¥ 847)	1	合成樹脂	便器洗浄用 流す大/小/eco 小
27	TCM2077	流すボタン組品	¥ 770(¥ 847)	1	合成樹脂	便器洗浄用 流す大/小
28	TCM2078	流すボタン組品	¥ 770(¥ 847)	1	合成樹脂	便器洗浄用 流す大
29	TCM2079	給水ホース	¥ 4,000(¥ 4,400)	1	ステンレス鋼他	
30	TCM2093	ゴムブッシュ	¥ 370(¥ 407)	2	合成ゴム他	
31	TCM8157	リモコン組品	¥ 18,700(¥ 20,570)	1	合成樹脂他	