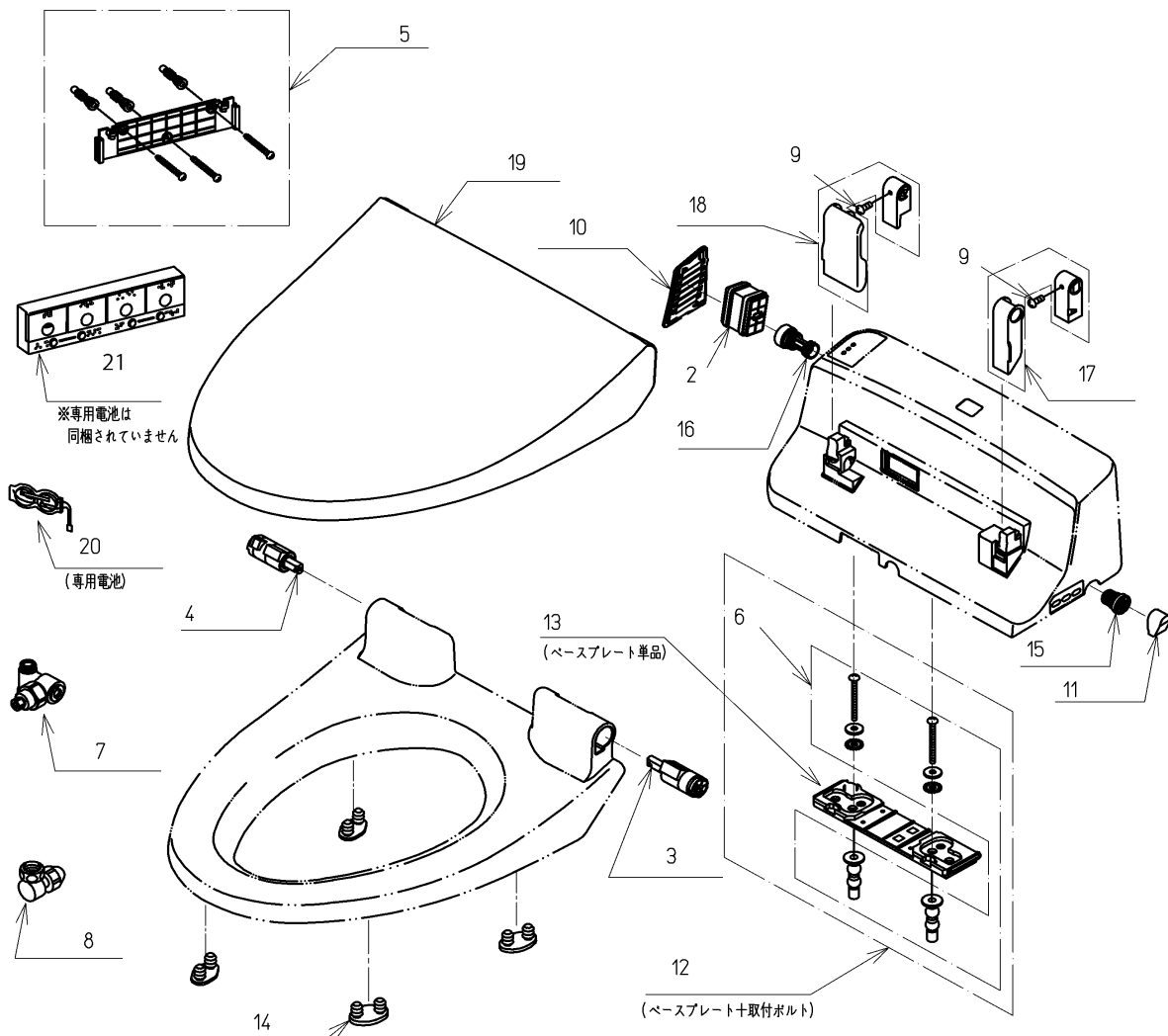
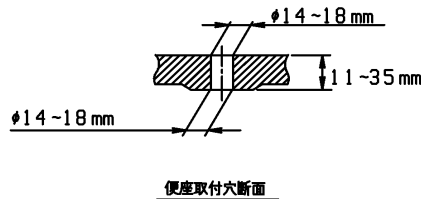
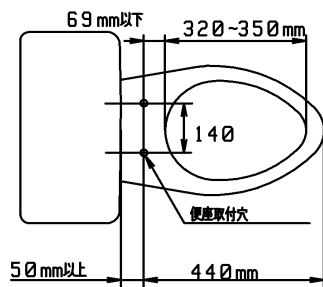


品番	TCF5010	品名	ホテル用洗浄脱臭暖房便座	1 / 2
----	---------	----	--------------	-------

必ず補修品リストで発注品番(色番、メッキ種別など含む)、数量をご確認ください。  
 ただし、タンク、便器などの補修品は発注品番に色番を付加してご発注ください。図中の番号は図番になります。



適合便器寸法



お願い：掲載していない補修部品のお取替えが発生した際はTOTOメンテナンス(株)へ修理・点検をご依頼下さい。  
 フリーダイヤル 0120-1010-05

品番	TCF5010	品名	ホテル用洗浄脱臭暖房便座	2 / 2
----	---------	----	--------------	-------

■特記事項(1/1)

- ・補修部品を発注する際は「発注品番」に記載している品番で発注ください。
- ・分解図、補修品リストは最新のものをお使いください。

【補修品リスト】 注1：発注品番の数量1個当たりの価格です。

図番	発注品番	品名	希望小売価格 (税込価格)注1	数量	材料	備考
02	TCA83-5S	触媒組品	¥ 1,650(¥ 1,815)	1	合成樹脂他	脱臭カートリッジ※旧品との互換性あり。詳細は部品図参照
03	TCH620-1N	ソフト閉止ユニット	¥ 1,350(¥ 1,485)	1	合成樹脂他	
04	TCH621RS	ソフト閉止ユニット	¥ 1,350(¥ 1,485)	1	合成樹脂他	
05	TCM2449	ハンガ組品	¥ 1,650(¥ 1,815)	1	合成樹脂他	
06	TCM2769	取付ボルト組品	¥ 1,100(¥ 1,210)	1	ステンレス鋼他	
07	TCM3121	分岐金具	¥ 4,350(¥ 4,785)	1	黄銅他	
08	TCM3137	アダプタ (給水)	¥ 4,350(¥ 4,785)	1	黄銅他	
09	TCM3253	十字穴付バインドタッピンねじ	¥ 200(¥ 220)	2	ステンレス鋼	
10	TCM3362#NW1	ルーバー組品	¥ 360(¥ 396)	1	合成樹脂	
11	TCM3364	カバー	¥ 200(¥ 220)	1	合成ゴム	
12	TCM3397	ベースプレート組品	¥ 1,650(¥ 1,815)	1	合成樹脂他	ベースプレート+取付ボルト
13	TCM3402	ベースプレート組品	¥ 550(¥ 605)	1	合成樹脂他	ベースプレート単品
14	TCM3469	便座クッション	¥ 390(¥ 429)	4	合成ゴム	
15	TCM3521	ドレンプラグ組品	¥ 200(¥ 220)	1	合成樹脂他	
16	TCM3522	給水フィルター付水抜栓	¥ 790(¥ 869)	1	合成樹脂他	
17	TCM3613	ヒンジサポート組品	¥ 360(¥ 396)	1	合成樹脂	
18	TCM3615	ヒンジサポート組品	¥ 390(¥ 429)	1	合成樹脂	
19	TCM491#NW1	便ふた組品 (レギュラー)	¥ 5,900(¥ 6,490)	1	合成樹脂他	
20	TCM558R	乾電池組品	¥ 6,150(¥ 6,765)	1	リチウム他	
21	TCM608S	リモコン組品	¥ 28,300(¥ 31,130)	1	合成樹脂他	