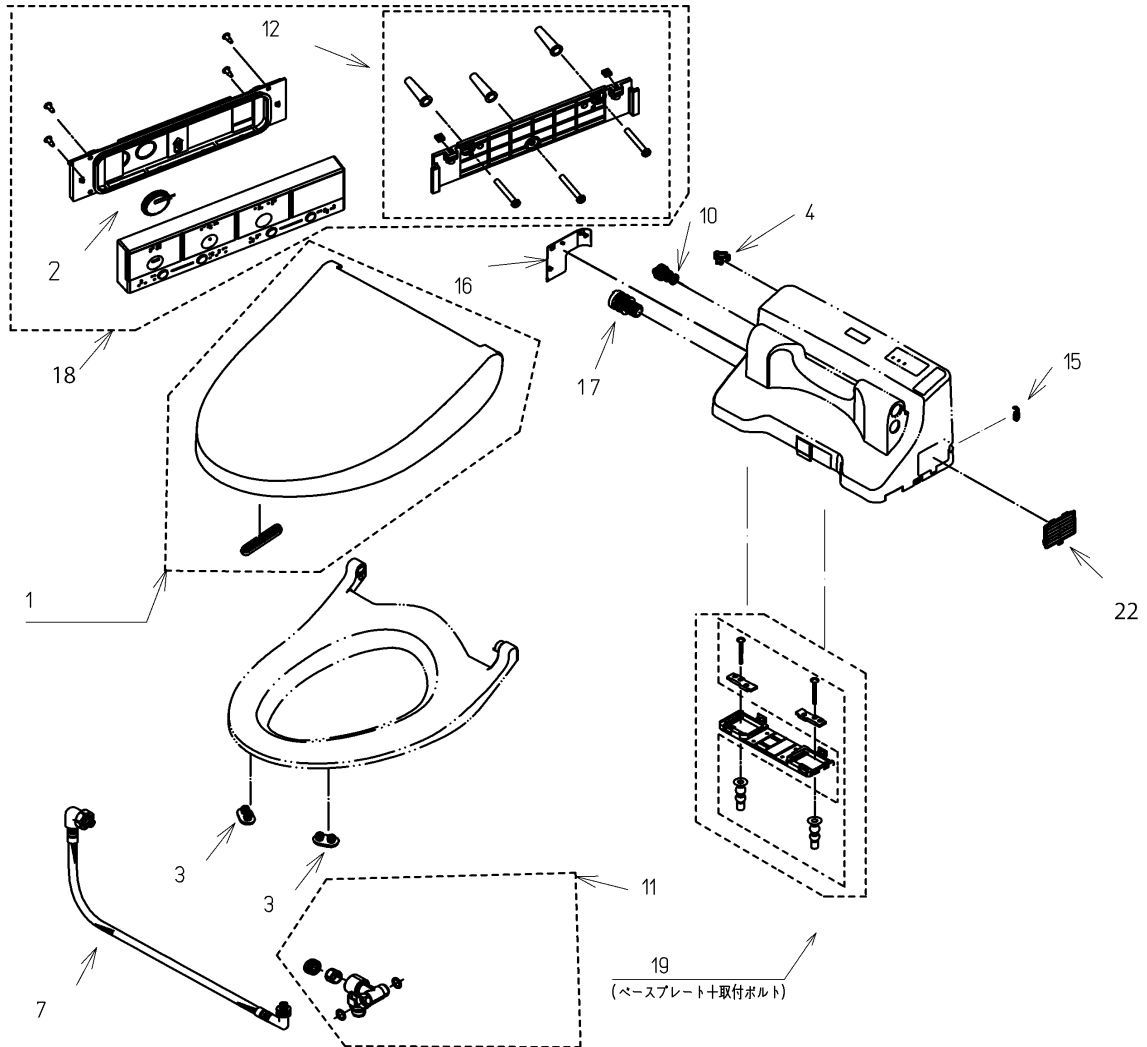


品番	TCF5012R#NW1	品名	ウォシュレットHX	1 / 2
----	--------------	----	-----------	-------

必ず補修品リストで発注品番(色番、メッキ種別など含む)、数量をご確認ください。
 ただし、タンク、便器などの補修品は発注品番に色番を付加してご発注ください。図中の番号は図番になります。



お願い；掲載していない補修部品のお取替えが発生した際はTOTOメンテナンス(株)へ修理・点検をご依頼下さい。
 フリーダイヤル 0120-1010-05

品番	TCF5012R#NW1	品名	ウォシュレットHX	2 / 2
----	--------------	----	-----------	-------

■特記事項(1/1)

- ・補修部品を発注する際は「発注品番」に記載している品番で発注ください。
- ・分解図、補修品リストは最新のものをお使いください。

【補修品リスト】 注1：発注品番の数量1個当たりの価格です。

図番	発注品番	品名	希望小売価格 (税込価格)注1	数量	材料	備考
01	TCM1677-2N#NW1	便ふた組品 (E/R兼用)	¥ 4,650(¥ 5,115)	1	合成樹脂他	
02	TCM1684	電池ユニット	¥ 2,500(¥ 2,750)	1	リチウム他	
03	TCM1792R	便座クッション	¥ 160(¥ 176)	2	合成ゴム	便座クッション
04	TCM1808	クイックファスナ	¥ 160(¥ 176)	1	ステンレス鋼	
07	TCM2079	給水ホース	¥ 4,000(¥ 4,400)	1	ステンレス鋼他	給水ホース
10	TCM2297	ストレーナ組品	¥ 380(¥ 418)	1	合成樹脂他	給水フィルター付水抜栓
11	TCM2415	分岐金具	¥ 4,400(¥ 4,840)	1	黄銅他	
12	TCM2449	ハンガ組品	¥ 1,650(¥ 1,815)	1	合成樹脂他	
15	TCM2468	キャップ	¥ 160(¥ 176)	1	合成樹脂	便洗ジャック部
16	TCM2469#NW1	カバー	¥ 160(¥ 176)	1	合成樹脂	水抜き栓部
17	TCM2484	ドレンプラグ組品	¥ 160(¥ 176)	1	合成樹脂他	水抜きプラグ
18	TCM4313	リモコン組品	¥ 20,900(¥ 22,990)	1	合成樹脂他	リモコン部品
19	TCM4465	ベースプレート組品	¥ 2,900(¥ 3,190)	1	合成樹脂他	ベースプレート一式
22	TCM9009	ルーバー	¥ 160(¥ 176)	1	合成樹脂他	