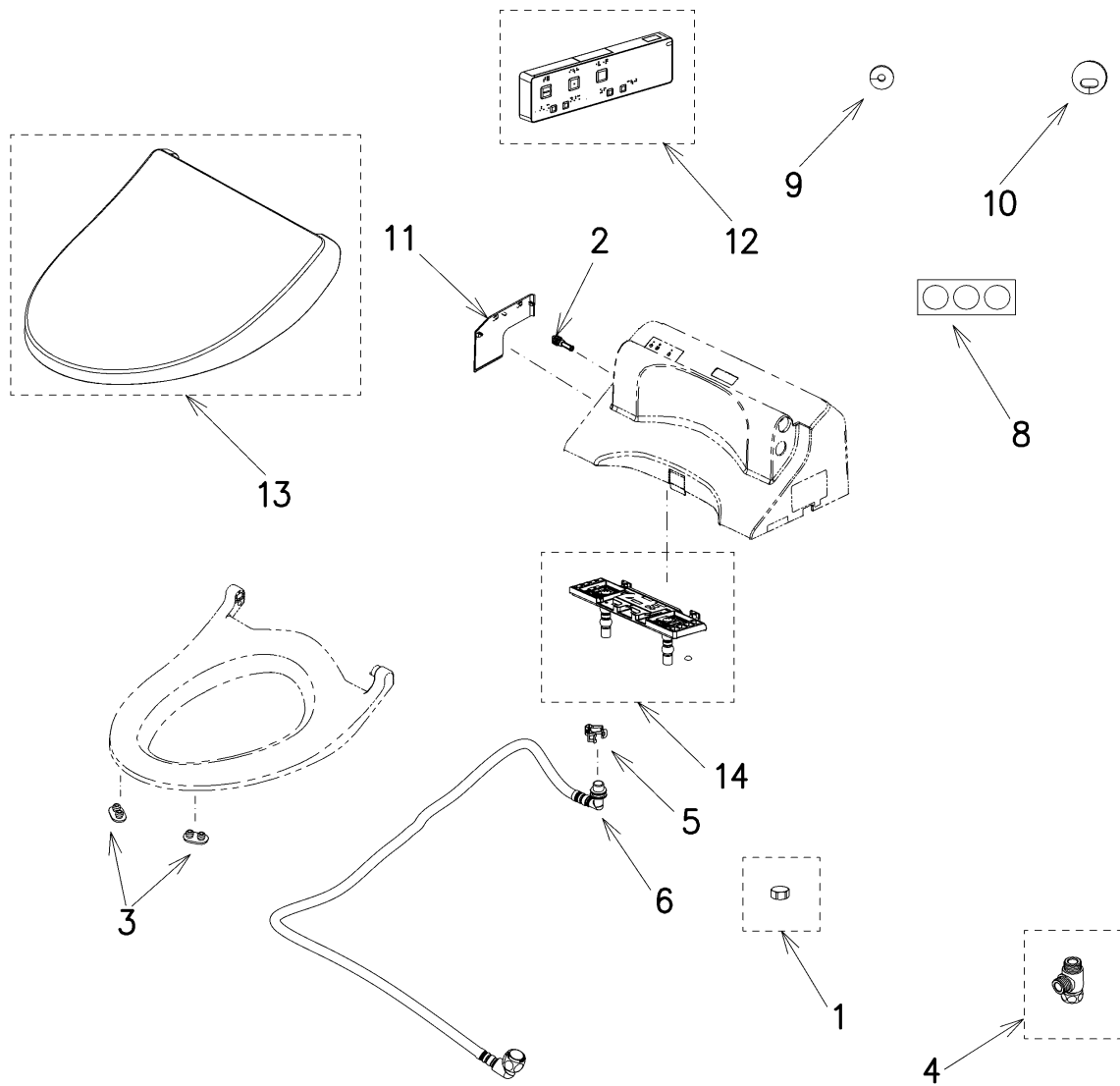


品番	TCF5013#SC1	品名	ウォシュレットHX	1 / 2
----	-------------	----	-----------	-------

必ず補修品リストで発注品番(色番、メッキ種別など含む)、数量をご確認ください。
 ただし、タンク、便器などの補修品は発注品番に色番を付加してご発注ください。図中の番号は図番になります。



お願い：掲載していない補修部品のお取替えが発生した際はTOTOメテオス(株)へ修理・点検をご依頼下さい。
 フリーダイヤル 0120-1010-05

品番	TCF5013#SC1	品名	ウォシュレットHX	2 / 2
----	-------------	----	-----------	-------

■特記事項(1/1)

- ・補修部品を発注する際は「発注品番」に記載している品番で発注ください。
- ・分解図、補修品リストは最新のものをお使いください。

【補修品リスト】 注1：発注品番の数量1個当たりの価格です。

図番	発注品番	品名	希望小売価格 (税込価格)注1	数量	材料	備考
12	TCM11544	リモコン組品	¥ 7,250(¥ 7,975)	1	合成樹脂他	
13	TCM11550#SC1	便ふた組品 (エロンゲート)	¥ 4,700(¥ 5,170)	1	合成樹脂他	
14	TCM11579	ベースプレート式	¥ 2,750(¥ 3,025)	1	合成樹脂他	
01	TCM1742	ふざぎナット	¥ 1,550(¥ 1,705)	1	黄銅他	
02	TCM1790	給水フィルター付水抜栓	¥ 2,400(¥ 2,640)	1	合成樹脂他	
03	TCM1792R	便座クッション	¥ 160(¥ 176)	2	合成ゴム	
04	TCM1804	分岐金具	¥ 2,100(¥ 2,310)	1	黄銅他	
05	TCM1808	クイックファスナ	¥ 160(¥ 176)	1	ステンレス鋼	
06	TCM2079	給水ホース	¥ 4,000(¥ 4,400)	1	ステンレス鋼他	
08	TCM2584	ふさぎシール	¥ 220(¥ 242)	1		
09	TCM2609	ブッシュ	¥ 160(¥ 176)	1	合成ゴム	
10	TCM2610	ブッシュ	¥ 160(¥ 176)	1		
11	TCM7729#SC1	カバー	¥ 1,300(¥ 1,430)	1		