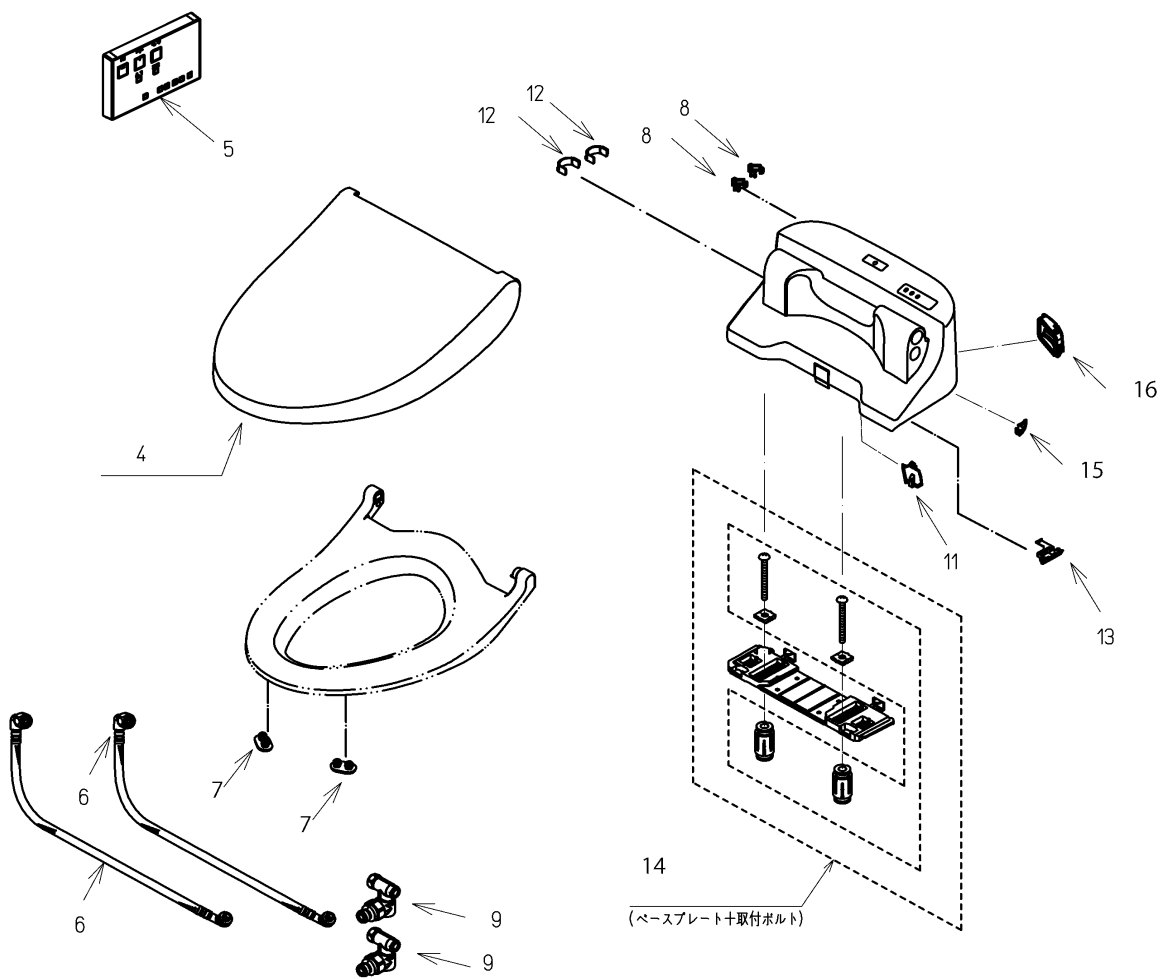


品番	TCF5210#SC1	品名	ホテル用洗浄暖房便座	1 / 2
----	-------------	----	------------	-------

必ず補修品リストで発注品番(色番、メッキ種別など含む)、数量をご確認ください。
 ただし、タンク、便器などの補修品は発注品番に色番を付加してご発注ください。図中の番号は図番になります。



お願い：掲載していない補修部品のお取替えが発生した際はTOTOメンテナンス(株)へ修理・点検をご依頼下さい。
 フリーダイヤル 0120-1010-05

品番	TCF5210#SC1	品名	ホテル用洗浄暖房便座	2 / 2
----	-------------	----	------------	-------

■特記事項(1/1)

- ・補修部品を発注する際は「発注品番」に記載している品番で発注ください。
- ・分解図、補修品リストは最新のものをお使いください。

【補修品リスト】 注1：発注品番の数量1個当たりの価格です。

図番	発注品番	品名	希望小売価格 (税込価格)注1	数量	材料	備考
04	TCM1678-2N#SC1	便ふた組品 (E/R兼用)	¥ 4,650(¥ 5,115)	1	合成樹脂他	
05	TCM1717-2	リモコン組品	¥ 6,700(¥ 7,370)	1	合成樹脂他	リモコン部品
06	TCM1730	フレキシブルホース	¥ 6,700(¥ 7,370)	2	ステンレス鋼	給水ホース
07	TCM1792R	便座クッション	¥ 160(¥ 176)	2	合成ゴム	
08	TCM2187	クイックファスナ	¥ 160(¥ 176)	2	ステンレス鋼	
09	TCM2415	分岐金具	¥ 4,400(¥ 4,840)	2	黄銅他	
11	TCM2467	ふさぎ板	¥ 460(¥ 506)	1	合成樹脂	
12	TCM2478	カバー	¥ 160(¥ 176)	2	合成樹脂	
13	TCM2479	ふさぎ板	¥ 160(¥ 176)	1	合成樹脂	
14	TCM2480	ベースプレート組品	¥ 1,050(¥ 1,155)	1	合成樹脂他	ベースプレート一式
15	TCM2559	キャップ	¥ 160(¥ 176)	1	合成樹脂	
16	TCM2574	ふさぎ板	¥ 220(¥ 242)	1	合成樹脂	