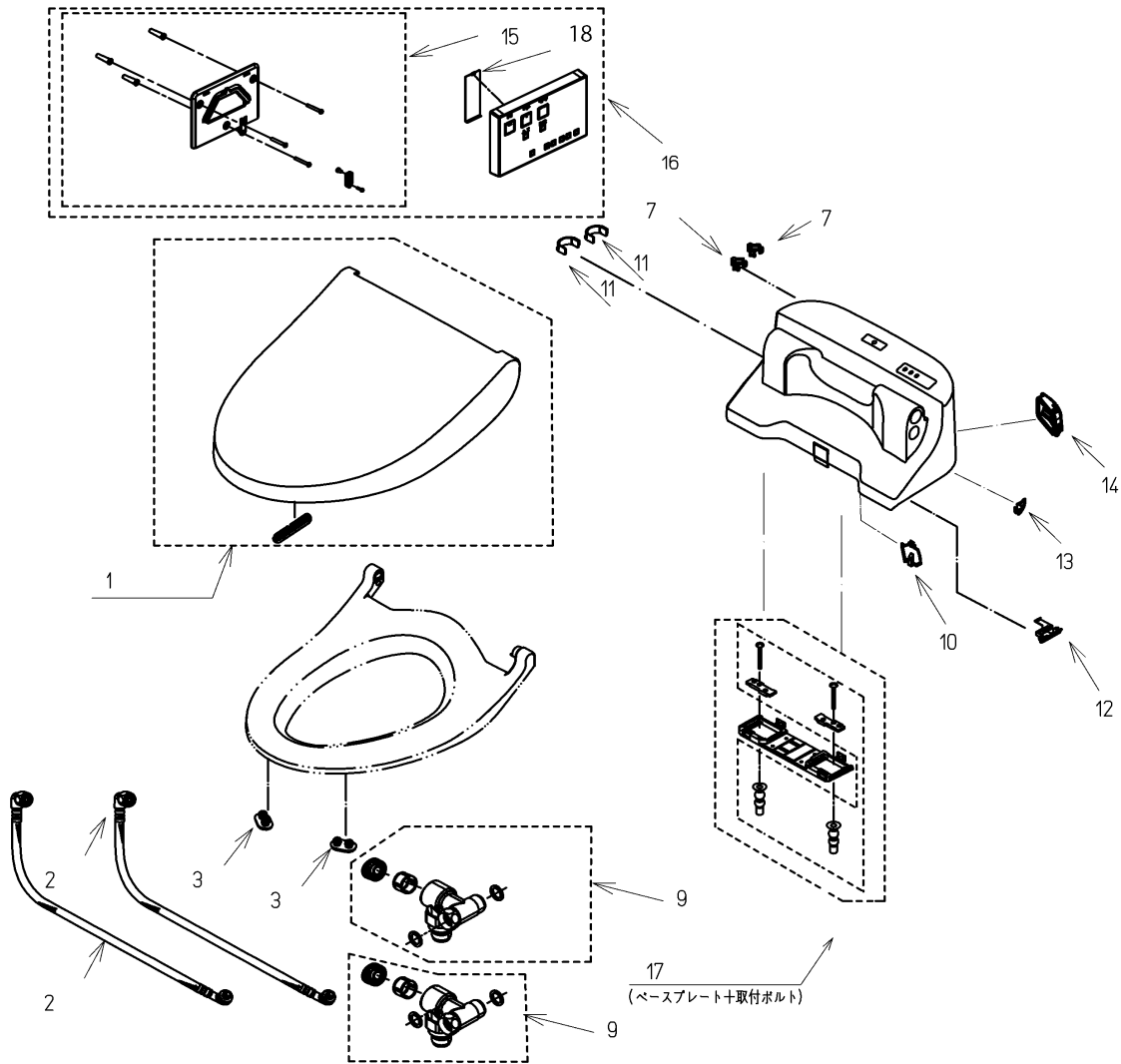


品番	TCF5210R#NW1	品名	ウォシュレットU	1 / 2
----	--------------	----	----------	-------

必ず補修品リストで発注品番(色番、メッキ種別など含む)、数量をご確認ください。  
 ただし、タンク、便器などの補修品は発注品番に色番を付加してご発注ください。図中の番号は図番になります。



お願い：掲載していない補修品のお取替えが発生した際はTOTOメンテナンス(株)へ修理・点検をご依頼下さい。  
 フリーダイヤル 0120-1010-05

品番	TCF5210R#NW1	品名	ウォシュレットU	2 / 2
----	--------------	----	----------	-------

■特記事項(1/1)

- ・補修部品を発注する際は「発注品番」に記載している品番で発注ください。
- ・分解図、補修品リストは最新のものをお使いください。

【補修品リスト】 注1：発注品番の数量1個当たりの価格です。

図番	発注品番	品名	希望小売価格 (税込価格)注1	数量	材料	備考
01	TCM1678-2N#NW1	便ふた組品 (E/R兼用)	¥ 4,650(¥ 5,115)	1	合成樹脂他	
02	TCM1730	フレキシブルホース	¥ 6,700(¥ 7,370)	2	ステンレス鋼	給水ホース
03	TCM1792R	便座クッション	¥ 160(¥ 176)	2	合成ゴム	便座クッション
18	TCM1825	電池ふた	¥ 1,650(¥ 1,815)	1	合成樹脂	
07	TCM2187	クイックファスナ	¥ 160(¥ 176)	2	ステンレス鋼	
09	TCM2415	分岐金具	¥ 4,400(¥ 4,840)	2	黄銅他	
10	TCM2467	ふさぎ板	¥ 460(¥ 506)	1	合成樹脂	
11	TCM2478	カバー	¥ 160(¥ 176)	2	合成樹脂	
12	TCM2479	ふさぎ板	¥ 160(¥ 176)	1	合成樹脂	
13	TCM2559	キャップ	¥ 160(¥ 176)	1	合成樹脂	
14	TCM2574	ふさぎ板	¥ 220(¥ 242)	1	合成樹脂	
15	TCM2575	ハンガ組品	¥ 1,550(¥ 1,705)	1	合成樹脂他	
16	TCM4311	リモコン組品	¥ 6,900(¥ 7,590)	1	合成樹脂他	リモコン部品
17	TCM4465	ベースプレート組品	¥ 2,900(¥ 3,190)	1	合成樹脂他	ベースプレート一式