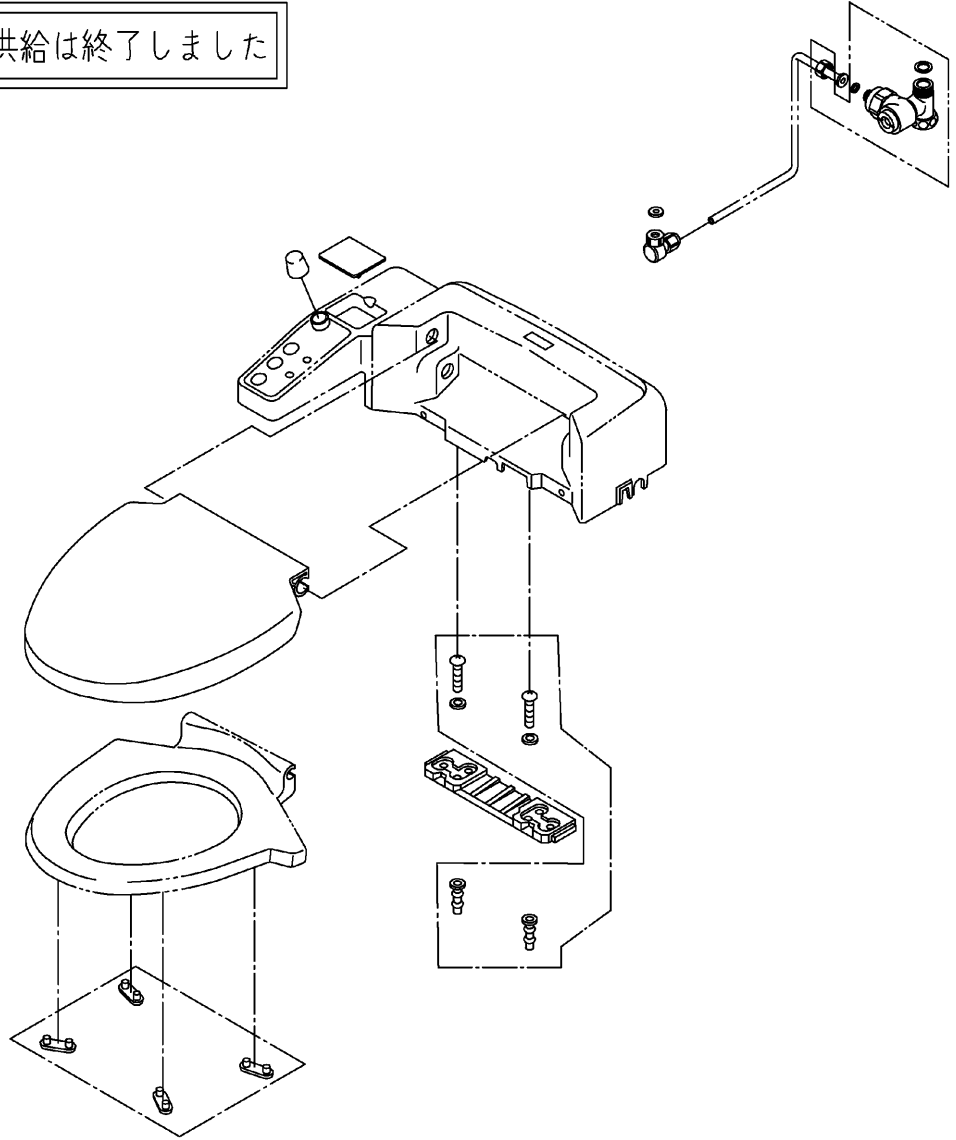


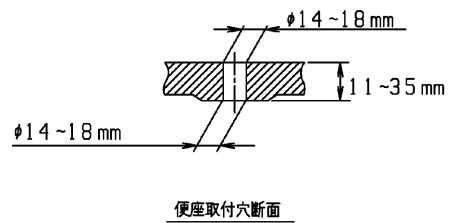
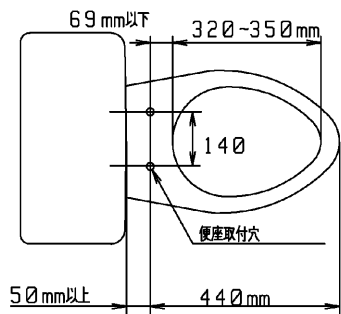
品番	TCF522#54R	品名	ウォシュレットHX（脱臭なし）	1 / 2
----	------------	----	-----------------	-------

必ず補修品リストで発注品番（色番、メッキ種別など含む）、数量をご確認ください。  
 ただし、タンク、便器などの補修品は発注品番に色番を付加してご発注ください。図中の番号は図番になります。

※補修部品の供給は終了しました



適合便器寸法



品番	TCF522#54R	品名	ウォシュレットHX（脱臭なし）	2 / 2
----	------------	----	-----------------	-------

■特記事項(1/1)

- ・補修部品を発注する際は「発注品番」に記載している品番で発注ください。
- ・分解図、補修品リストは最新のものをお使いください。