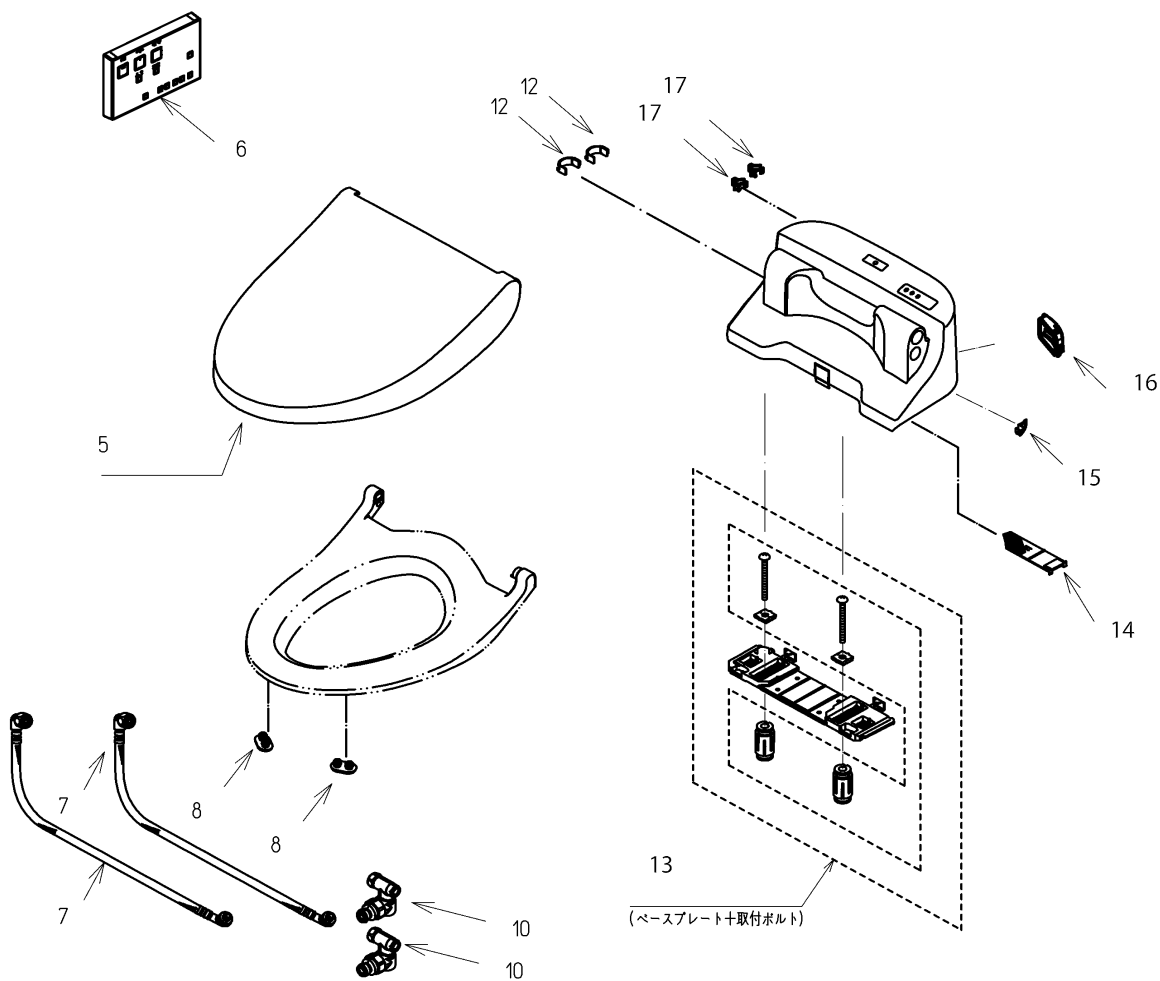
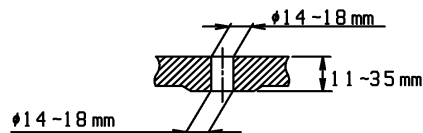
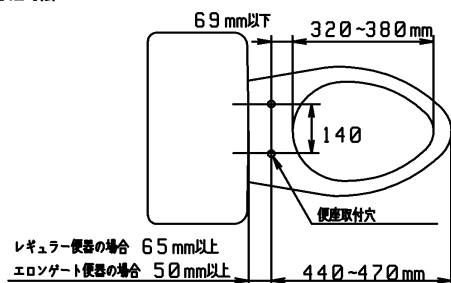


| | | | | |
|----|-------------|----|--------------|-------|
| 品番 | TCF5220#SC1 | 品名 | ホテル用洗浄脱臭暖房便座 | 1 / 2 |
|----|-------------|----|--------------|-------|

必ず補修品リストで発注品番(色番、メッキ種別など含む)、数量をご確認ください。
 ただし、タンク、便器などの補修品は発注品番に色番を付加してご発注ください。図中の番号は図番になります。



適合便器寸法



便器取付穴断面

お願い；掲載していない補修部品のお取替えが発生した際はTOTOメンテナンス(株)へ修理・点検をご依頼下さい。
 フリーダイヤル 0120-1010-05

| | | | | |
|----|-------------|----|--------------|-------|
| 品番 | TCF5220#SC1 | 品名 | ホテル用洗浄脱臭暖房便座 | 2 / 2 |
|----|-------------|----|--------------|-------|

■特記事項 (1/1)

- ・補修部品を発注する際は「発注品番」に記載している品番で発注ください。
- ・分解図、補修品リストは最新のものをお使いください。

【補修品リスト】 注1：発注品番の数量1個当たりの価格です。

| 図番 | 発注品番 | 品名 | 希望小売価格 (税込価格)注1 | 数量 | 材料 | 備考 |
|----|----------------|---------------|--------------------|----|--------|-----------|
| 05 | TCM1678-1N#SC1 | 便ふた組品 (E/R兼用) | ¥ 4,650 (¥ 5,115) | 1 | 合成樹脂他 | |
| 06 | TCM1717-1 | リモコン組品 | ¥ 6,700 (¥ 7,370) | 1 | 合成樹脂他 | リモコン部品 |
| 07 | TCM1730 | フレキシブルホース | ¥ 6,700 (¥ 7,370) | 2 | ステンレス鋼 | 給水ホース |
| 08 | TCM1792R | 便座クッション | ¥ 160 (¥ 176) | 2 | 合成ゴム | |
| 17 | TCM2187 | クイックファスナ | ¥ 160 (¥ 176) | 2 | ステンレス鋼 | |
| 10 | TCM2415 | 分岐金具 | ¥ 4,400 (¥ 4,840) | 2 | 黄銅他 | |
| 12 | TCM2478 | カバー | ¥ 160 (¥ 176) | 2 | 合成樹脂 | |
| 13 | TCM2480 | ベースプレート組品 | ¥ 1,050 (¥ 1,155) | 1 | 合成樹脂他 | ベースプレート一式 |
| 14 | TCM2540 | フィルタ | ¥ 160 (¥ 176) | 1 | 合成樹脂他 | |
| 15 | TCM2559 | キャップ | ¥ 160 (¥ 176) | 1 | 合成樹脂 | |
| 16 | TCM2560 | ルーバー組品 | ¥ 160 (¥ 176) | 1 | 合成樹脂 | |