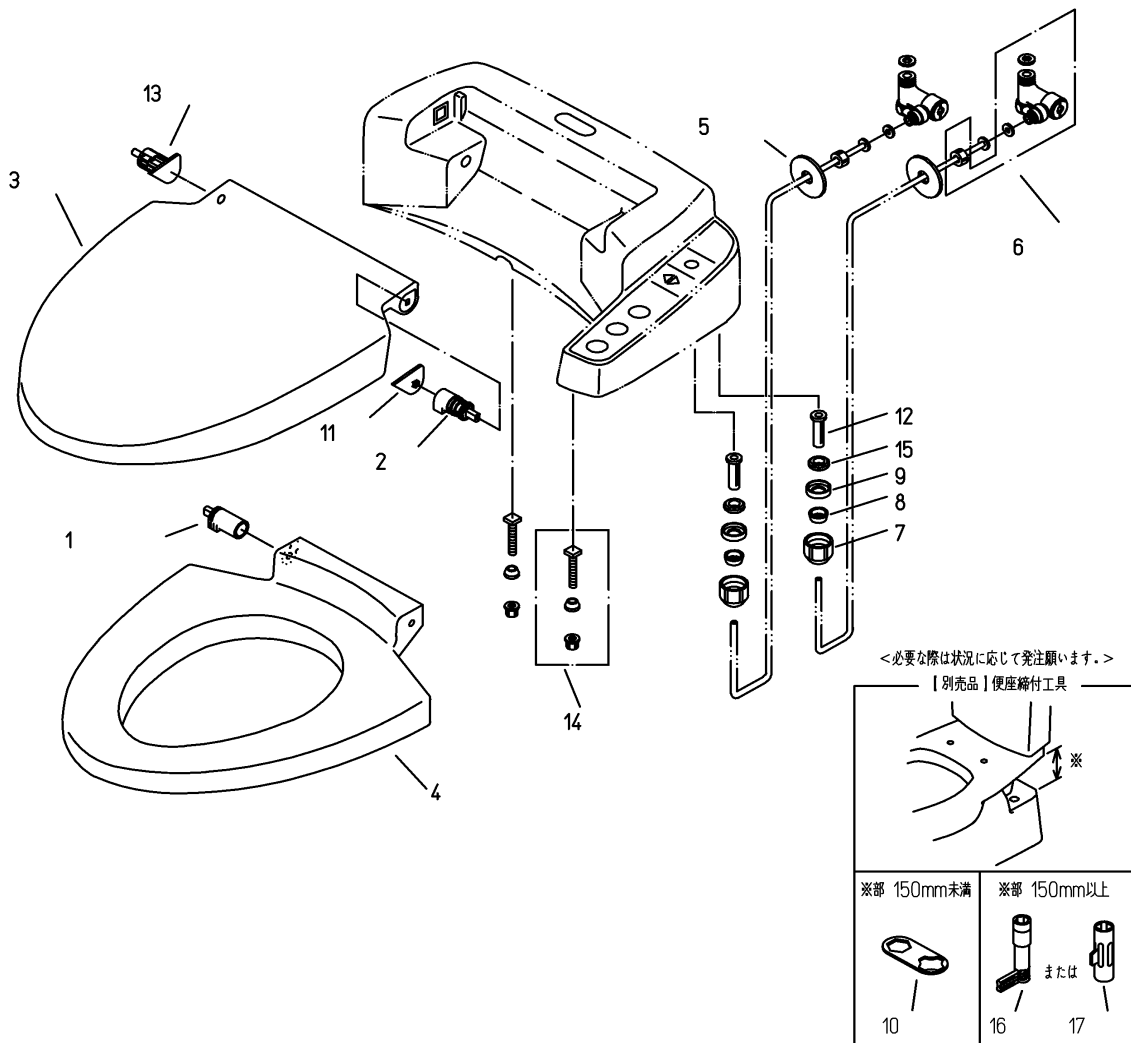


品番	TCF530AEL#N11	品名	ホテル用洗浄脱臭便座	1 / 2
----	---------------	----	------------	-------

必ず補修品リストで発注品番(色番、メッキ種別など含む)、数量をご確認ください。
 ただし、タンク、便器などの補修品は発注品番に色番を付加してご発注ください。図中の番号は図番になります。



お願い：掲載していない補修部品のお取替えが発生した際はTOTOメンテナンス(株)へ修理・点検をご依頼下さい。
 フリーダイヤル 0120-1010-05

品番	TCF530AEL#N11	品名	ホテル用洗浄脱臭便座	2 / 2
----	---------------	----	------------	-------

■特記事項(1/1)

- ・補修部品を発注する際は「発注品番」に記載している品番で発注ください。
- ・分解図、補修品リストは最新のものをお使いください。

【補修品リスト】 注1：発注品番の数量1個当たりの価格です。

図番	発注品番	品名	希望小売価格 (税込価格)注1	数量	材料	備考
01	TCH367-1S	ソフト閉止ユニット	¥ 2,000(¥ 2,200)	1	合成樹脂	便座用
02	TCH368N	ソフト閉止ユニット	¥ 2,000(¥ 2,200)	1	合成樹脂	便ふた用
03	TCH402-9S#N11	便ふた組品 (レギュラー)	¥ 6,950(¥ 7,645)	1	合成樹脂他	
04	TCH403-1N#N11	便座組品 (レギュラー)	¥ 6,350(¥ 6,985)	1	合成樹脂他	
05	TCM2609	ブッシュ	¥ 160(¥ 176)	2	合成ゴム	
06	TCM3121	分岐金具	¥ 4,350(¥ 4,785)	2	黄銅他	※旧品番(D10010-7Z)と形状が異なりますが互換性あります。
07	TCM3145	袋ナット	¥ 410(¥ 451)	2	黄銅	
08	TCM3149	テーパリング	¥ 160(¥ 176)	2	黄銅	
09	TCM3150	パッキンガイド	¥ 160(¥ 176)	2	黄銅	
10	TCM3231	工具 (締付用)	¥ 260(¥ 286)	1	ステンレス鋼	別売品です。製品には同梱していません。
11	TCM3315	化粧キャップ	¥ 160(¥ 176)	1	合成樹脂	
12	TCM3486	ストレーナ	¥ 210(¥ 231)	2	合成樹脂	
13	TCM3702	便座ピン	¥ 160(¥ 176)	1	合成樹脂	便ふた用
14	TCM3740	取付ボルト組品	¥ 470(¥ 517)	2	合成樹脂他	
15	TCM3787	パッキン	¥ 160(¥ 176)	2	合成ゴム	
16	TCZ2	便座締付工具	¥ 890(¥ 979)	1	合成樹脂	別売品です。製品には同梱していません。
17	TCZ3Y	便座締付工具組品	¥ 1,150(¥ 1,265)	1	合成樹脂	別売品です。製品には同梱していません。