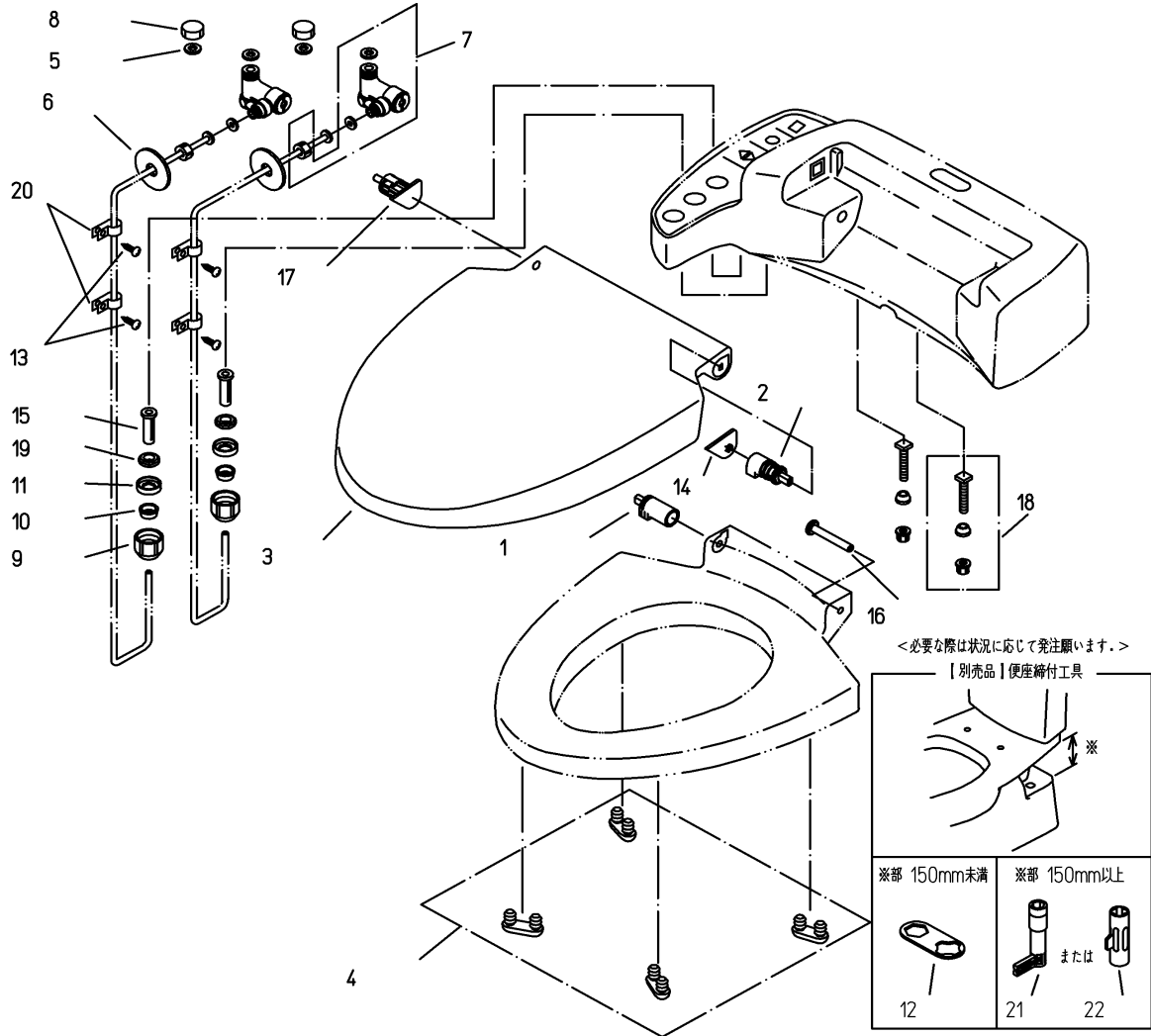
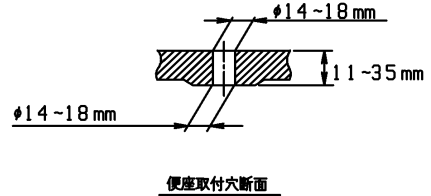
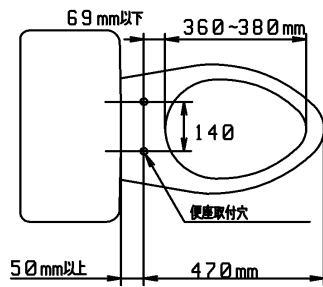


品番	TCF531BR	品名	ホテル用洗浄暖房便座	1 / 2
----	----------	----	------------	-------

必ず補修品リストで発注品番(色番、メッキ種別など含む)、数量をご確認ください。
 ただし、タンク、便器などの補修品は発注品番に色番を付加してご発注ください。図中の番号は図番になります。



適合便器寸法



お願い：掲載していない補修部品のお取替えが発生した際はTOTOメンテナンス(株)へ修理・点検をご依頼下さい。
 フリーダイヤル 0120-1010-05

品番	TCF531BR	品名	ホテル用洗浄暖房便座	2 / 2
----	----------	----	------------	-------

■特記事項(1/1)

- ・補修部品を発注する際は「発注品番」に記載している品番で発注ください。
- ・分解図、補修品リストは最新のものをお使いください。

【補修品リスト】 注1：発注品番の数量1個当たりの価格です。

図番	発注品番	品名	希望小売価格 (税込価格)注1	数量	材料	備考
01	TCH367-1S	ソフト閉止ユニット	¥ 2,150(¥ 2,365)	1	合成樹脂	便座用
02	TCH368N	ソフト閉止ユニット	¥ 2,150(¥ 2,365)	1	合成樹脂	便ふた用
03	TCH402-10S#NW1	便ふた組品(エロンゲート)	¥ 7,500(¥ 8,250)	1	合成樹脂他	
04	TCH847YR	便座クッション組品	¥ 1,300(¥ 1,430)	1	合成ゴム	
05	TCM2586	パッキン	¥ 170(¥ 187)	2	合成ゴム	
06	TCM2609	ブッシュ	¥ 170(¥ 187)	2	合成ゴム	
07	TCM3121	分岐金具	¥ 4,700(¥ 5,170)	2	黄銅他	※旧品番(D10010-7Z)と形状が異なりますが互換性あります。
08	TCM3144	ふさぎナット	¥ 930(¥ 1,023)	2	黄銅	
09	TCM3145	袋ナット	¥ 440(¥ 484)	2	黄銅	
10	TCM3149	テーパリング	¥ 170(¥ 187)	2	黄銅	
11	TCM3150	パッキンガイド	¥ 170(¥ 187)	2	黄銅	
12	TCM3231	工具(締付用)	¥ 280(¥ 308)	1	ステンレス鋼	別売品です。製品には同梱していません。
13	TCM3233	十字穴付ナベタッピンねじ	¥ 170(¥ 187)	4	ステンレス鋼	
14	TCM3315	化粧キャップ	¥ 170(¥ 187)	1	合成樹脂	
15	TCM3486	ストレーナ	¥ 230(¥ 253)	2	合成樹脂	
16	TCM3700	便座ピン	¥ 170(¥ 187)	1	合成樹脂	便座用
17	TCM3702	便座ピン	¥ 170(¥ 187)	1	合成樹脂	便ふた用
18	TCM3740	取付ボルト組品	¥ 510(¥ 561)	2	合成樹脂他	
19	TCM3787	パッキン	¥ 170(¥ 187)	2	合成ゴム	
20	TCM4114	クランプ	¥ 170(¥ 187)	4	合成樹脂	
21	TCZ2	便座締付工具	¥ 960(¥ 1,056)	1	合成樹脂	別売品です。製品には同梱していません。
22	TCZ3Y	便座締付工具組品	¥ 1,250(¥ 1,375)	1	合成樹脂	別売品です。製品には同梱していません。