

品番	TCF5501EAP#NG2	品名	洗浄脱臭暖房便座	1 / 2
----	----------------	----	----------	-------

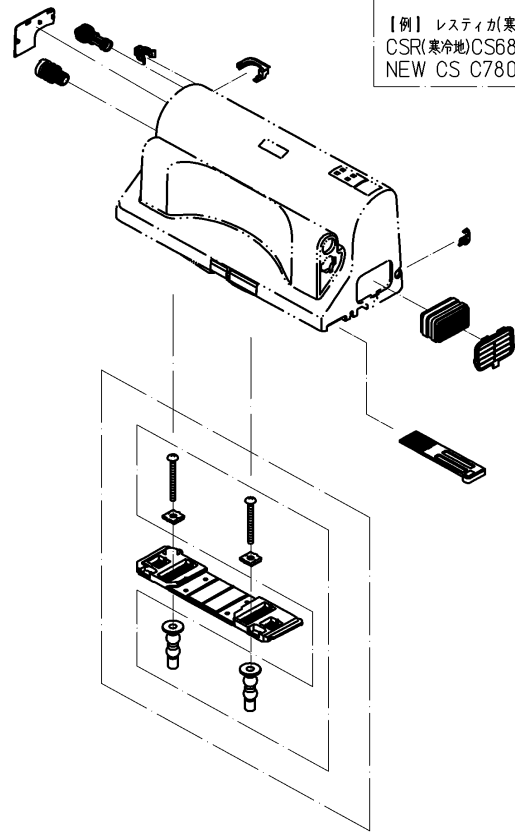
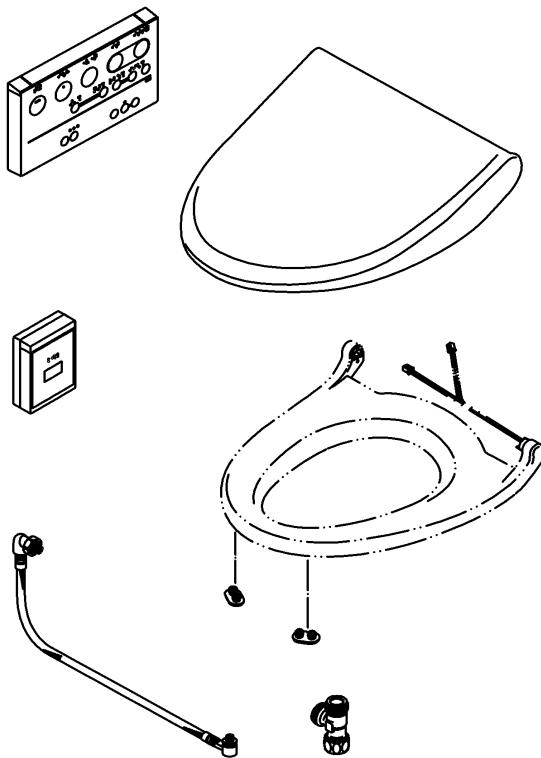
必ず補修品リストで発注品番(色番、メッキ種別など含む)、数量をご確認ください。  
 ただし、タンク、便器などの補修品は発注品番に色番を付加してご発注ください。図中の番号は図番になります。

※補修部品の供給は終了しました

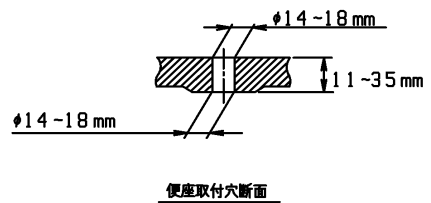
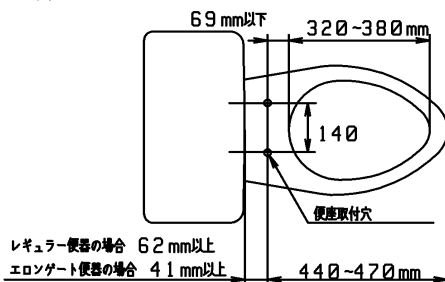
ロータンク品番によって使用する部品が異なります。  
 同梱する施工説明書より、該当する部品の入った色の袋を選んで取りつけて下さい。



【例】 レスティガ(寒冷地)  
 CSR(寒冷地)CS680系  
 NEW CS C780・C790系



適合便器寸法



品番	TCF5501EAP#NG2	品名	洗浄脱臭暖房便座	2 / 2
----	----------------	----	----------	-------

■特記事項(1/1)

- ・補修部品を発注する際は「発注品番」に記載している品番で発注ください。
- ・分解図、補修品リストは最新のものをお使いください。