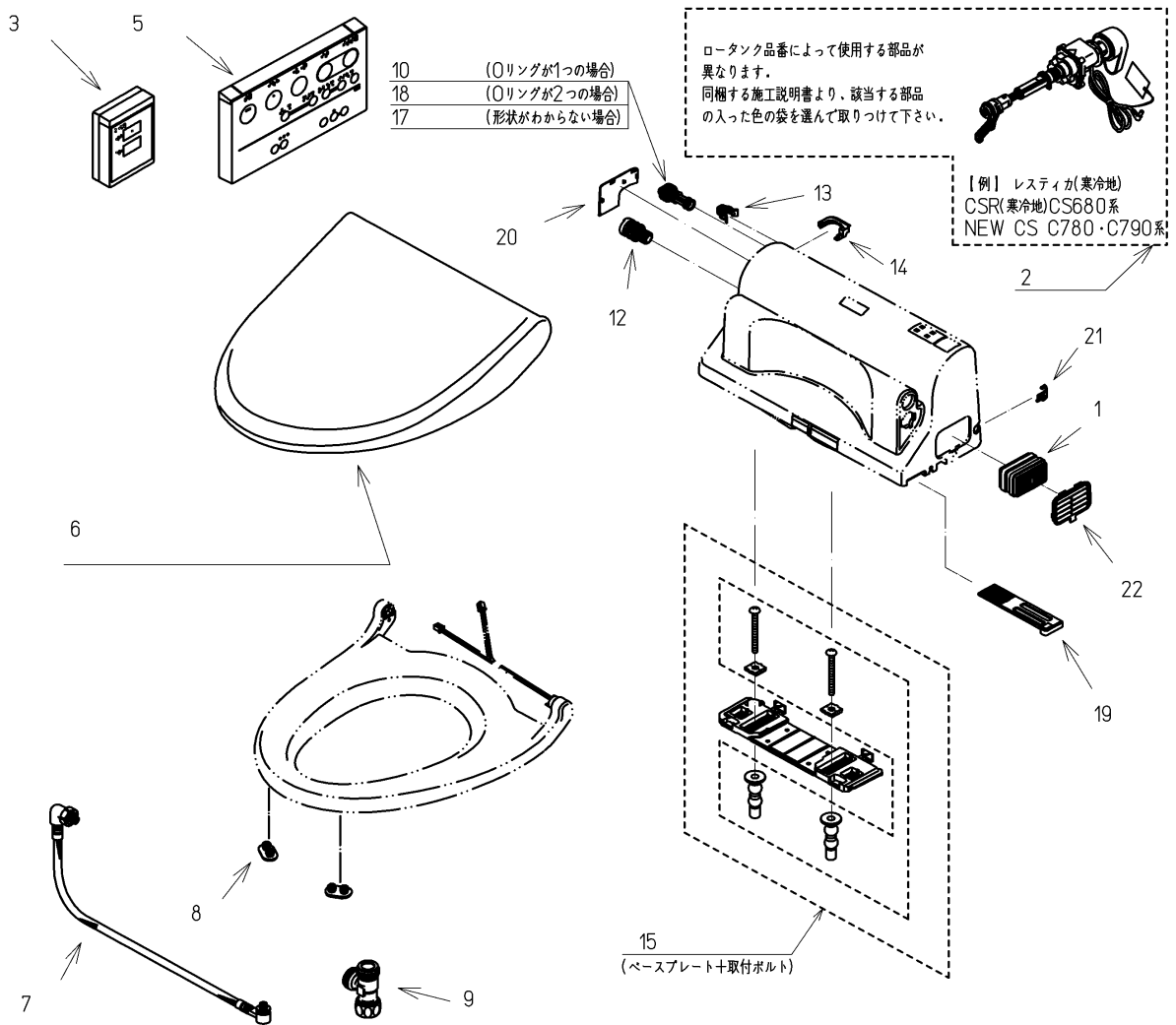


品番	TCF5502EAM#NW1	品名	洗浄脱臭暖房便座	1 / 2
----	----------------	----	----------	-------

必ず補修品リストで発注品番(色番、メッキ種別など含む)、数量をご確認ください。  
 ただし、タンク、便器などの補修品は発注品番に色番を付加してご発注ください。図中の番号は図番になります。



お願い：掲載していない補修部品のお取替えが発生した際はTOTOメンテナンス(株)へ修理・点検をご依頼下さい。  
 フリーダイヤル 0120-1010-05

品番	TCF5502EAM#NW1	品名	洗浄脱臭暖房便座	2 / 2
----	----------------	----	----------	-------

■特記事項(1/1)

- ・補修部品を発注する際は「発注品番」に記載している品番で発注ください。
- ・分解図、補修品リストは最新のものをお使いください。

【補修品リスト】 注1：発注品番の数量1個当たりの価格です。

図番	発注品番	品名	希望小売価格 (税込価格)注1	数量	材料	備考
01	TCA83-8R	触媒組品	¥ 1,650(¥ 1,815)	1	合成樹脂他	脱臭カートリッジ
02	TCM1094	モータ組品 (便器洗浄)	¥ 13,000(¥ 14,300)	1	合成樹脂他	
03	TCM1095S	リモコン組品	¥ 12,400(¥ 13,640)	1	合成樹脂他	便器洗浄用
05	TCM1164S	リモコン組品	¥ 5,700(¥ 6,270)	1	合成樹脂他	ウォシュレット用
06	TCM1261#NW1	便ふた組品 (E/R兼用)	¥ 5,100(¥ 5,610)	1	合成樹脂他	
07	TCM1490	フレキシブルホース	¥ 5,000(¥ 5,500)	1	ステンレス鋼他	
08	TCM1792R	便座クッション	¥ 160(¥ 176)	2	合成ゴム	
09	TCM1804	分岐金具	¥ 2,100(¥ 2,310)	1	黄銅他	
10	TCM2297	ストレーナ組品	¥ 380(¥ 418)	1	合成樹脂他	給水フィルター付水抜栓※ Oリングが1つの場合
12	TCM2484	ドレンプラグ組品	¥ 160(¥ 176)	1	合成樹脂他	水抜きプラグ
13	TCM3210	クイックファスナ	¥ 200(¥ 220)	1	ステンレス鋼	
14	TCM3459	カバー	¥ 200(¥ 220)	1	合成樹脂	
15	TCM3467	ベースプレート組品	¥ 1,600(¥ 1,760)	1	合成樹脂他	ベースプレート+取付ボルト
17	TCM3542	ストレーナ組品	¥ 800(¥ 880)	1	合成樹脂他	給水フィルター付水抜栓※ 形状がわからない場合(2種類同梱)
18	TCM3557	給水フィルター付水抜栓	¥ 480(¥ 528)	1	合成樹脂他	給水フィルター付水抜栓※ Oリングが2つの場合
19	TCM3667	脱臭フィルター	¥ 200(¥ 220)	1	合成樹脂	脱臭用
20	TCM3677#NW1	カバー	¥ 200(¥ 220)	1	合成樹脂	
21	TCM3678	キャップ	¥ 200(¥ 220)	1	合成樹脂	
22	TCM3682	ルーバー組品	¥ 200(¥ 220)	1	合成樹脂	