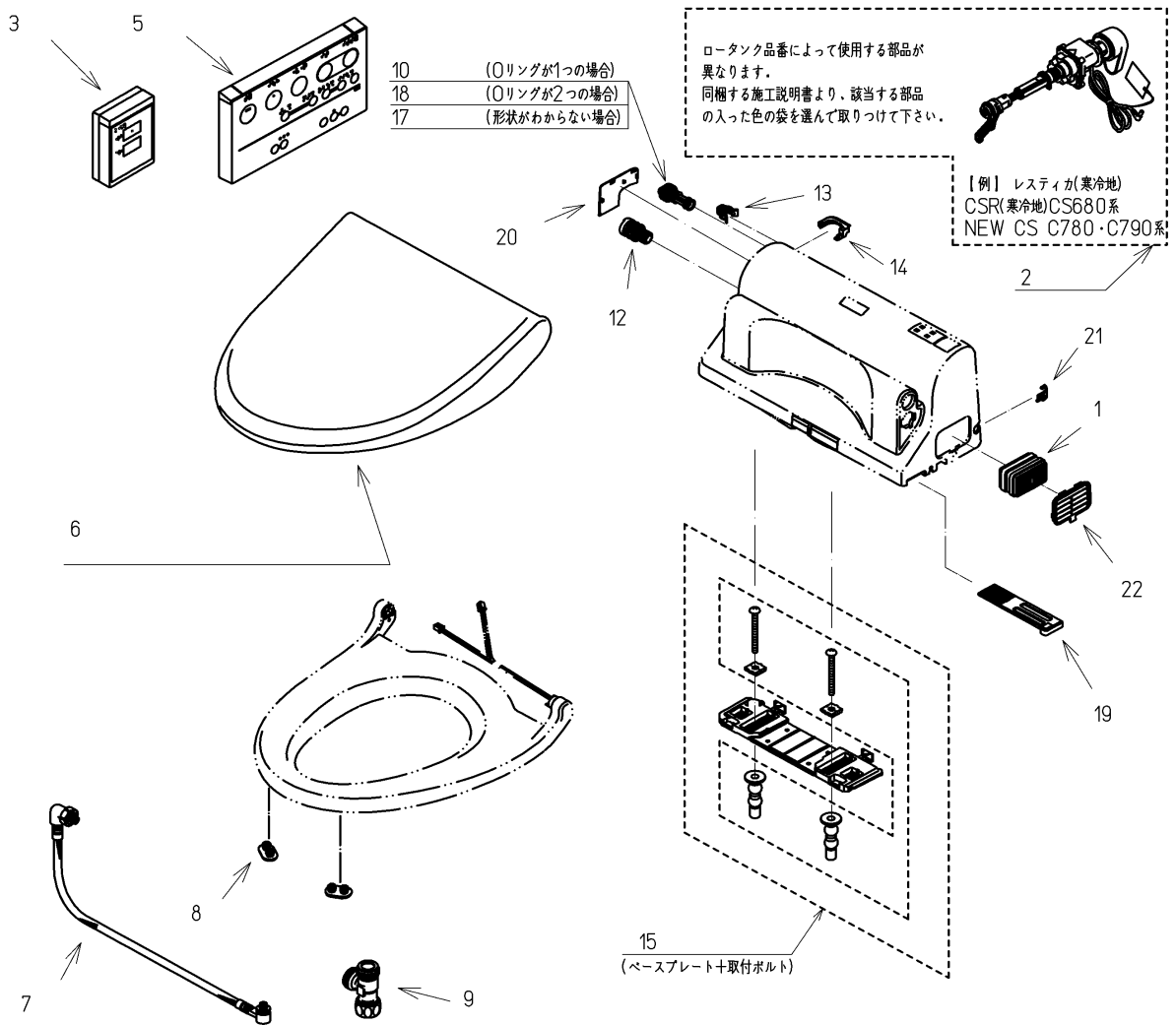


| | | | | |
|----|----------------|----|----------|-------|
| 品番 | TCF5502EAM#SR2 | 品名 | 洗浄脱臭暖房便座 | 1 / 2 |
|----|----------------|----|----------|-------|

必ず補修品リストで発注品番(色番、メッキ種別など含む)、数量をご確認ください。
 ただし、タンク、便器などの補修品は発注品番に色番を付加してご発注ください。図中の番号は図番になります。



お願い：掲載していない補修部品のお取替えが発生した際はTOTOメンテナンス(株)へ修理・点検をご依頼下さい。
 フリーダイヤル 0120-1010-05

| | | | | |
|----|----------------|----|----------|-------|
| 品番 | TCF5502EAM#SR2 | 品名 | 洗浄脱臭暖房便座 | 2 / 2 |
|----|----------------|----|----------|-------|

■特記事項(1/1)

- ・補修部品を発注する際は「発注品番」に記載している品番で発注ください。
- ・分解図、補修品リストは最新のものをお使いください。

【補修品リスト】 注1：発注品番の数量1個当たりの価格です。

| 図番 | 発注品番 | 品名 | 希望小売価格 (税込価格)注1 | 数量 | 材料 | 備考 |
|----|-------------|---------------|--------------------|----|---------|-----------------------------------|
| 01 | TCA83-8R | 触媒組品 | ¥ 1,650(¥ 1,815) | 1 | 合成樹脂他 | 脱臭カートリッジ |
| 02 | TCM1094 | モータ組品 (便器洗浄) | ¥ 13,000(¥ 14,300) | 1 | 合成樹脂他 | |
| 03 | TCM1095S | リモコン組品 | ¥ 12,400(¥ 13,640) | 1 | 合成樹脂他 | 便器洗浄用 |
| 05 | TCM1164S | リモコン組品 | ¥ 5,700(¥ 6,270) | 1 | 合成樹脂他 | ウォシュレット用 |
| 06 | TCM1261#SR2 | 便ふた組品 (E/R兼用) | ¥ 5,100(¥ 5,610) | 1 | 合成樹脂他 | |
| 07 | TCM1490 | フレキシブルホース | ¥ 5,000(¥ 5,500) | 1 | ステンレス鋼他 | |
| 08 | TCM1792R | 便座クッション | ¥ 160(¥ 176) | 2 | 合成ゴム | |
| 09 | TCM1804 | 分岐金具 | ¥ 2,100(¥ 2,310) | 1 | 黄銅他 | |
| 10 | TCM2297 | ストレーナ組品 | ¥ 380(¥ 418) | 1 | 合成樹脂他 | 給水フィルター付水抜栓※ Oリングが1つの場合 |
| 12 | TCM2484 | ドレンプラグ組品 | ¥ 160(¥ 176) | 1 | 合成樹脂他 | 水抜きプラグ |
| 13 | TCM3210 | クイックファスナ | ¥ 200(¥ 220) | 1 | ステンレス鋼 | |
| 14 | TCM3459 | カバー | ¥ 200(¥ 220) | 1 | 合成樹脂 | |
| 15 | TCM3467 | ベースプレート組品 | ¥ 1,600(¥ 1,760) | 1 | 合成樹脂他 | ベースプレート+取付ボルト |
| 17 | TCM3542 | ストレーナ組品 | ¥ 800(¥ 880) | 1 | 合成樹脂他 | 給水フィルター付水抜栓※ 形状がわからない場合(2種類同梱) |
| 18 | TCM3557 | 給水フィルター付水抜栓 | ¥ 480(¥ 528) | 1 | 合成樹脂他 | 給水フィルター付水抜栓※ Oリングが2つの場合 |
| 19 | TCM3667 | 脱臭フィルター | ¥ 200(¥ 220) | 1 | 合成樹脂 | 脱臭用 |
| 20 | TCM3677#SR2 | カバー | ¥ 200(¥ 220) | 1 | 合成樹脂 | |
| 21 | TCM3678 | キャップ | ¥ 200(¥ 220) | 1 | 合成樹脂 | |
| 22 | TCM3682 | ルーバー組品 | ¥ 200(¥ 220) | 1 | 合成樹脂 | |