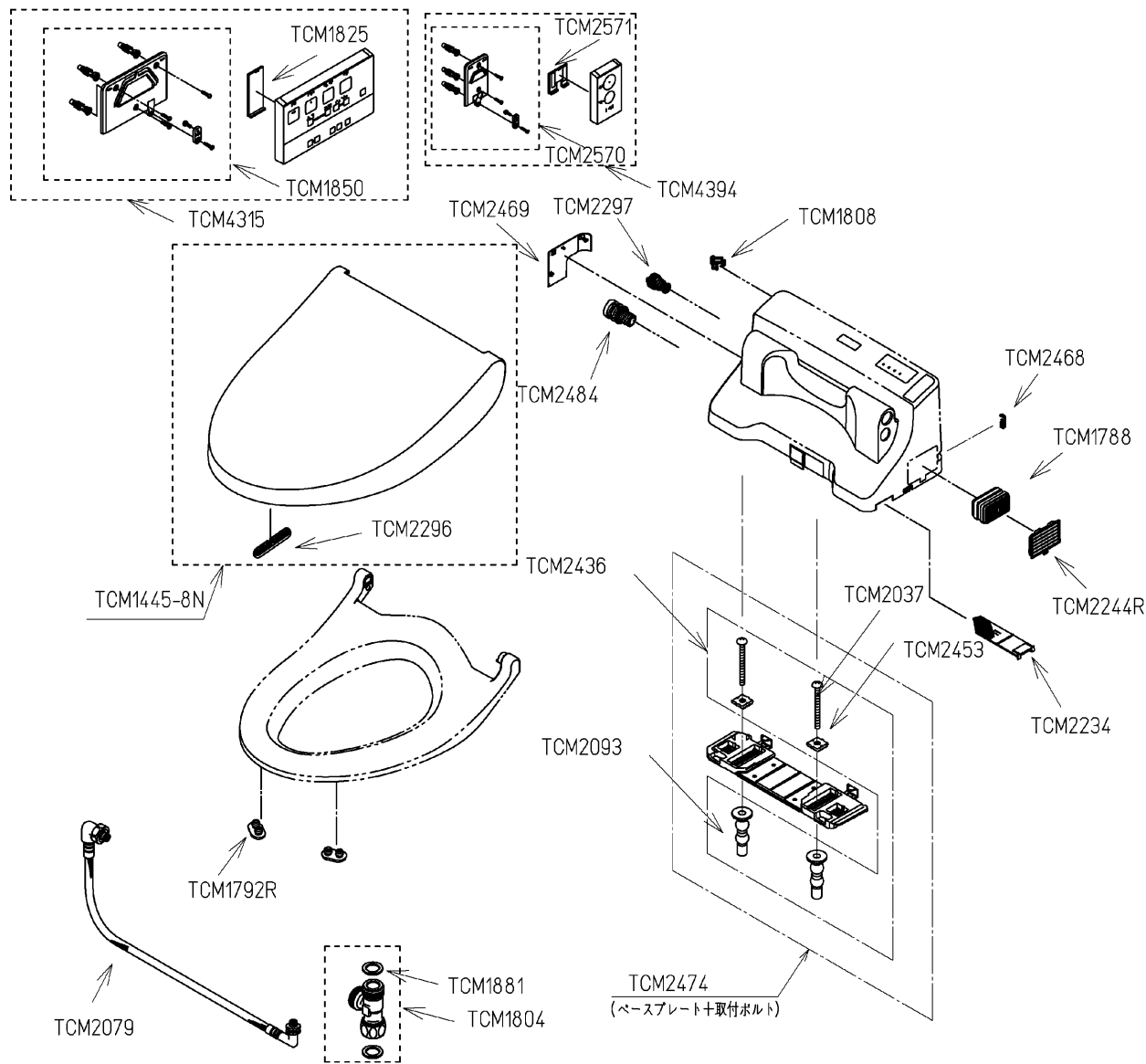
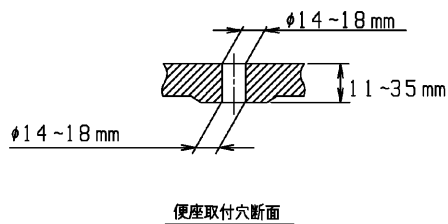
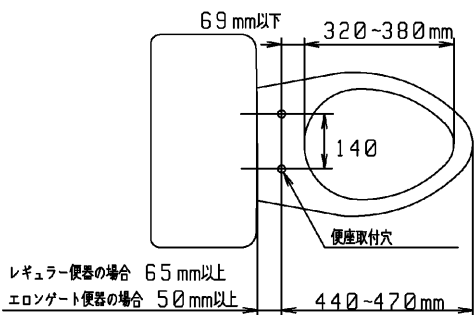


品番	TCF5503AL#NW1	品名	ウォシュレットPS1N	1 / 2
----	---------------	----	-------------	-------

必ず補修品リストで発注品番(色番、メッキ種別など含む)、数量をご確認ください。  
 ただし、タンク、便器などの補修品は発注品番に色番を付加してご発注ください。図中の番号は図番になります。



適合便器寸法



お願い；掲載していない補修部品のお取替えが発生した際はTOTOメンテナンス(株)へ修理・点検をご依頼下さい。  
 フリーダイヤル 0120-1010-05

品番	TCF5503AL#NW1	品名	ウォシュレットPS1N	2 / 2
----	---------------	----	-------------	-------

■特記事項(1/1)

- ・補修部品を発注する際は「発注品番」に記載している品番で発注ください。
- ・分解図、補修品リストは最新のものをお使いください。

【補修品リスト】 注1：発注品番の数量1個当たりの価格です。

図番	発注品番	品名	希望小売価格 (税込価格)注1	数量	材料	備考
TCM1445-8N	TCM1445-8N#NW1	便ふた組品 (E/R兼用)	¥ 4,500 (¥ 4,950)	1	合成樹脂他	
TCM1788	TCM1788	脱臭カートリッジ	¥ 1,900 (¥ 2,090)	1	合成樹脂他	脱臭カートリッジ
TCM1792R	TCM1792R	便座クッション	¥ 160 (¥ 176)	2	合成ゴム	
TCM1804	TCM1804	分岐金具	¥ 2,100 (¥ 2,310)	1	黄銅他	
TCM1808	TCM1808	クイックファスナ	¥ 160 (¥ 176)	1	ステンレス鋼	
TCM1850	TCM1850	ハンガ組品	¥ 1,650 (¥ 1,815)	1	合成樹脂他	
TCM1881	TCM1881	パッキン	¥ 160 (¥ 176)	2	ノンアスベスト ジョイントシート	
TCM2037	TCM2037	十字穴付トラス小ねじ	¥ 160 (¥ 176)	2	ステンレス鋼	
TCM2079	TCM2079	給水ホース	¥ 4,000 (¥ 4,400)	1	ステンレス鋼他	
TCM2093	TCM2093	ゴムブッシュ	¥ 370 (¥ 407)	2	合成ゴム他	
TCM2234	TCM2234	脱臭フィルター	¥ 300 (¥ 330)	1	合成樹脂	
TCM2244R	TCM2244R	ルーバー組品	¥ 210 (¥ 231)	1	合成樹脂	
TCM2296	TCM2296	便ふたクッション	¥ 160 (¥ 176)	1	合成ゴム	
TCM2297	TCM2297	給水フィルター付水抜栓	¥ 380 (¥ 418)	1	合成樹脂他	給水フィルター付水抜栓
TCM2436	TCM2436	取付ボルト組品	¥ 800 (¥ 880)	1	ステンレス鋼他	
TCM2453	TCM2453	固定板	¥ 160 (¥ 176)	2	合成樹脂	
TCM2468	TCM2468	キャップ	¥ 160 (¥ 176)	1	合成樹脂	
TCM2469	TCM2469#NW1	カバー	¥ 160 (¥ 176)	1	合成樹脂	
TCM2474	TCM2474	ベースプレート組品	¥ 960 (¥ 1,056)	1	合成樹脂他	
TCM2484	TCM2484	ドレンプラグ組品	¥ 160 (¥ 176)	1	合成樹脂他	水抜きプラグ
TCM2570	TCM2570	ハンガ組品	¥ 1,350 (¥ 1,485)	1	合成樹脂他	
TCM2571	TCM2571	電池ふた	¥ 960 (¥ 1,056)	1	合成樹脂他	
TCM4315	TCM4315	リモコン組品	¥ 6,100 (¥ 6,710)	1	合成樹脂他	ウォシュレット用
TCM4394	TCM4394	リモコン組品	¥ 4,050 (¥ 4,455)	1	合成樹脂他	便器洗浄用