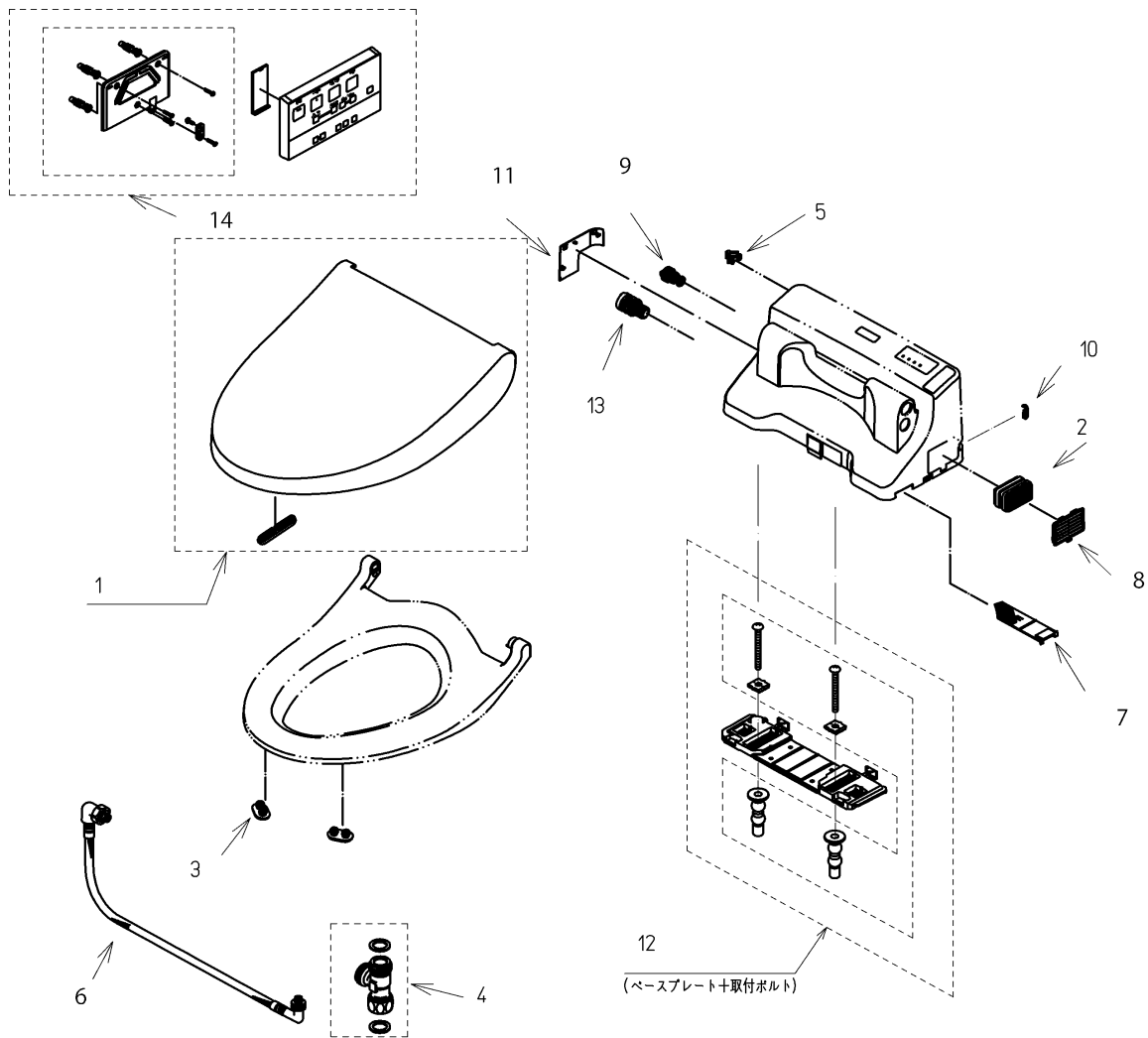


品番	TCF5503AS#NG2	品名	ウォシュレットPS	1 / 2
----	---------------	----	-----------	-------

必ず補修品リストで発注品番(色番、メッキ種別など含む)、数量をご確認ください。
 ただし、タンク、便器などの補修品は発注品番に色番を付加してご発注ください。図中の番号は図番になります。



お願い：掲載していない補修品のお取替えが発生した際はTOTOメンテナンス(株)へ修理・点検をご依頼下さい。
 フリーダイヤル 0120-1010-05

品番	TCF5503AS#NG2	品名	ウォシュレットPS	2 / 2
----	---------------	----	-----------	-------

■特記事項(1/1)

- ・補修部品を発注する際は「発注品番」に記載している品番で発注ください。
- ・分解図、補修品リストは最新のものをお使いください。

【補修品リスト】 注1：発注品番の数量1個当たりの価格です。

図番	発注品番	品名	希望小売価格 (税込価格)注1	数量	材料	備考
01	TCM1445-8N#NG2	便ふた組品 (E/R兼用)	¥ 4,500 (¥ 4,950)	1	合成樹脂他	
02	TCM1788	脱臭カートリッジ	¥ 1,900 (¥ 2,090)	1	合成樹脂他	
03	TCM1792R	便座クッション	¥ 160 (¥ 176)	2	合成ゴム	
04	TCM1804	分岐金具	¥ 2,100 (¥ 2,310)	1	黄銅他	
05	TCM1808	クイックファスナ	¥ 160 (¥ 176)	1	ステンレス鋼	
06	TCM2079	給水ホース	¥ 4,000 (¥ 4,400)	1	ステンレス鋼他	
07	TCM2234	フィルタ	¥ 300 (¥ 330)	1	合成樹脂	
08	TCM2244R	ルーバー組品	¥ 210 (¥ 231)	1	合成樹脂	
09	TCM2297	ストレーナ組品	¥ 380 (¥ 418)	1	合成樹脂他	
10	TCM2468	キャップ	¥ 160 (¥ 176)	1	合成樹脂	
11	TCM2469#NG2	カバー	¥ 160 (¥ 176)	1	合成樹脂	
12	TCM2474	ベースプレート組品	¥ 960 (¥ 1,056)	1	合成樹脂他	
13	TCM2484	ドレンプラグ組品	¥ 160 (¥ 176)	1	合成樹脂他	
14	TCM4315	リモコン組品	¥ 6,100 (¥ 6,710)	1	合成樹脂他	