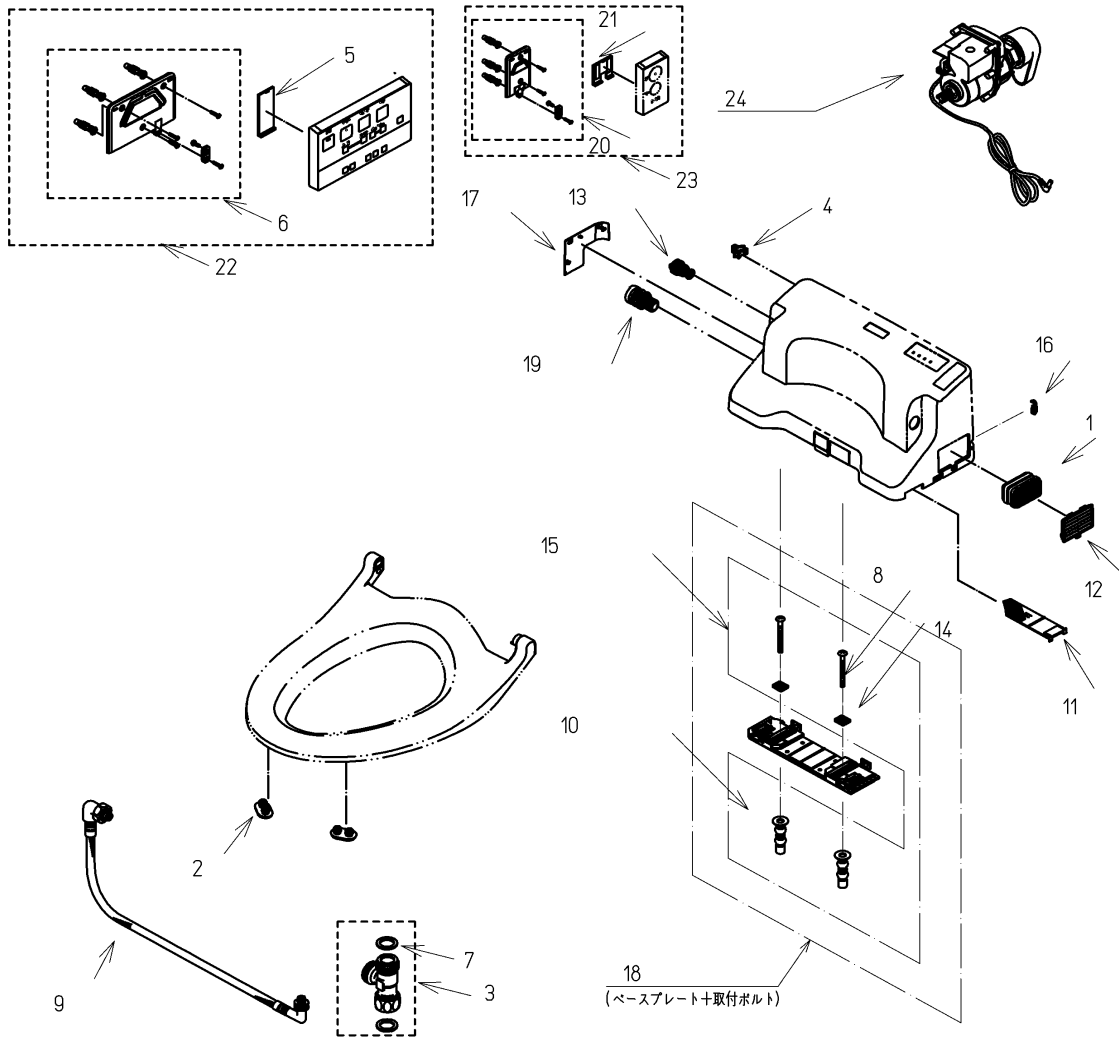
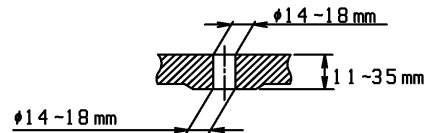
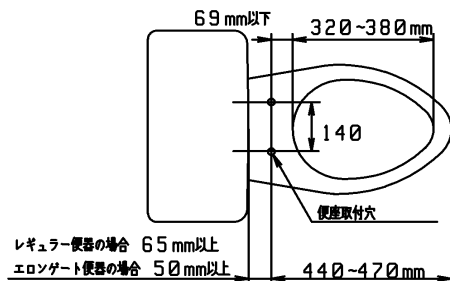


品番	TCF5503AUPS#SC1	品名	ウォシュレットPS	1 / 2
----	-----------------	----	-----------	-------

必ず補修品リストで発注品番(色番、メッキ種別など含む)、数量をご確認ください。  
 ただし、タンク、便器などの補修品は発注品番に色番を付加してご発注ください。図中の番号は図番になります。



適合便器寸法



お願い：掲載していない補修部品のお取替えが発生した際はTOTOメンテナンス(株)へ修理・点検をご依頼下さい。  
 フリーダイヤル 0120-1010-05

品番	TCF5503AUPS#SC1	品名	ウォシュレットPS	2 / 2
----	-----------------	----	-----------	-------

■特記事項(1/1)

- ・補修部品を発注する際は「発注品番」に記載している品番で発注ください。
- ・分解図、補修品リストは最新のものをお使いください。

【補修品リスト】 注1：発注品番の数量1個当たりの価格です。

図番	発注品番	品名	希望小売価格 (税込価格)注1	数量	材料	備考
01	TCM1788	脱臭カートリッジ	¥ 1,900(¥ 2,090)	1	合成樹脂他	脱臭カートリッジ
02	TCM1792R	便座クッション	¥ 160(¥ 176)	2	合成ゴム	
03	TCM1804	分岐金具	¥ 2,100(¥ 2,310)	1	黄銅他	
04	TCM1808	クイックファスナ	¥ 160(¥ 176)	1	ステンレス鋼	
05	TCM1825	電池ふた	¥ 1,650(¥ 1,815)	1	合成樹脂	
34	TCM1829	ストッパ	¥ 320(¥ 352)	1	合成樹脂	
33	TCM1846	六角ナット	¥ 160(¥ 176)	1	合成樹脂	
06	TCM1850	ハンガ組品	¥ 1,650(¥ 1,815)	1	合成樹脂他	
07	TCM1881	パッキン	¥ 160(¥ 176)	2	ノンアスベスト ジョイントシート	
08	TCM2037	十字穴付トラス小ねじ	¥ 160(¥ 176)	2	ステンレス鋼	
09	TCM2079	給水ホース	¥ 4,000(¥ 4,400)	1	ステンレス鋼他	
10	TCM2093	ゴムブッシュ	¥ 370(¥ 407)	2	合成ゴム他	
11	TCM2234	フィルタ	¥ 300(¥ 330)	1	合成樹脂	
12	TCM2244R	ルーバー組品	¥ 210(¥ 231)	1	合成樹脂	
13	TCM2297	ストレーナ組品	¥ 380(¥ 418)	1	合成樹脂他	給水フィルター付水抜栓
14	TCM2429	固定板	¥ 380(¥ 418)	2	ステンレス鋼	
15	TCM2437	取付ボルト組品	¥ 1,350(¥ 1,485)	1	ステンレス鋼他	
16	TCM2468	キャップ	¥ 160(¥ 176)	1	合成樹脂	
17	TCM2469#SC1	カバー	¥ 160(¥ 176)	1	合成樹脂	
18	TCM2481	ベースプレート組品	¥ 2,500(¥ 2,750)	1	合成樹脂他	
19	TCM2484	ドレンプラグ組品	¥ 160(¥ 176)	1	合成樹脂他	水抜きプラグ
20	TCM2570	ハンガ組品	¥ 1,350(¥ 1,485)	1	合成樹脂他	
21	TCM2571	電池ふた	¥ 960(¥ 1,056)	1	合成樹脂他	
22	TCM4315	リモコン組品	¥ 6,100(¥ 6,710)	1	合成樹脂他	ウォシュレット用
23	TCM4394	リモコン組品	¥ 4,050(¥ 4,455)	1	合成樹脂他	便器洗浄用
24	TCM4473RR	モータ組品(便器洗浄)	¥ 9,950(¥ 10,945)	1	合成樹脂他	