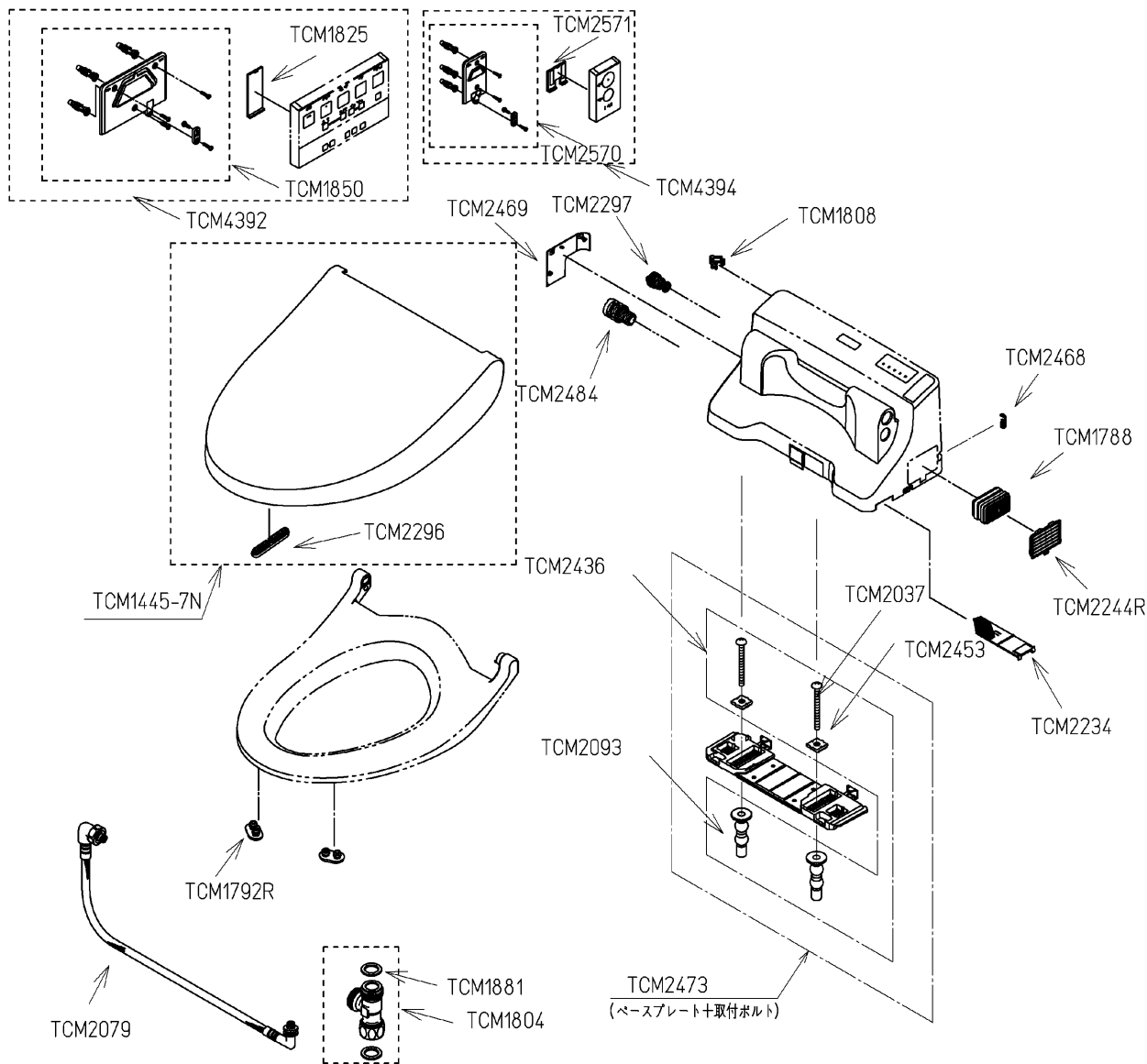
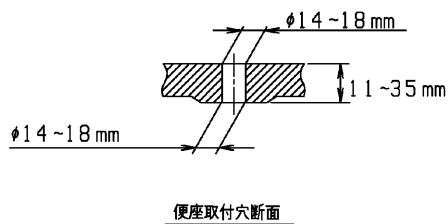
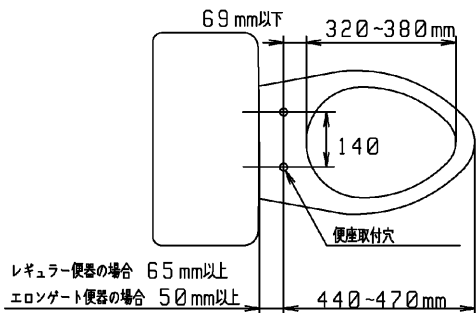


| | | | | |
|----|---------------|----|------------|-------|
| 品番 | TCF5513AL#SC1 | 品名 | ウォシュレットPS1 | 1 / 2 |
|----|---------------|----|------------|-------|

必ず補修品リストで発注品番(色番、メッキ種別など含む)、数量をご確認ください。
 ただし、タンク、便器などの補修品は発注品番に色番を付加してご発注ください。図中の番号は図番になります。



適合便器寸法



お願い：掲載していない補修部品のお取替えが発生した際はTOTOメンテナンス(株)へ修理・点検をご依頼下さい。
 フリーダイヤル 0120-1010-05

| | | | | |
|----|---------------|----|------------|-------|
| 品番 | TCF5513AL#SC1 | 品名 | ウォシュレットPS1 | 2 / 2 |
|----|---------------|----|------------|-------|

■特記事項(1/1)

- ・補修部品を発注する際は「発注品番」に記載している品番で発注ください。
- ・分解図、補修品リストは最新のものをお使いください。

【補修品リスト】 注1：発注品番の数量1個当たりの価格です。

| 図番 | 発注品番 | 品名 | 希望小売価格 (税込価格)注1 | 数量 | 材料 | 備考 |
|------------|----------------|---------------|--------------------|----|---------------------|-------------|
| TCM1445-7N | TCM1445-7N#SC1 | 便ふた組品 (E/R兼用) | ¥ 4,500 (¥ 4,950) | 1 | 合成樹脂他 | |
| TCM1788 | TCM1788 | 脱臭カートリッジ | ¥ 1,900 (¥ 2,090) | 1 | 合成樹脂他 | 脱臭カートリッジ |
| TCM1792R | TCM1792R | 便座クッション | ¥ 160 (¥ 176) | 2 | 合成ゴム | |
| TCM1804 | TCM1804 | 分岐金具 | ¥ 2,100 (¥ 2,310) | 1 | 黄銅他 | |
| TCM1808 | TCM1808 | クイックファスナ | ¥ 160 (¥ 176) | 1 | ステンレス鋼 | |
| TCM1850 | TCM1850 | ハンガ組品 | ¥ 1,650 (¥ 1,815) | 1 | 合成樹脂他 | |
| TCM1881 | TCM1881 | パッキン | ¥ 160 (¥ 176) | 2 | ノンアスベスト ジョイントシート | |
| TCM2037 | TCM2037 | 十字穴付トラス小ねじ | ¥ 160 (¥ 176) | 2 | ステンレス鋼 | |
| TCM2079 | TCM2079 | 給水ホース | ¥ 4,000 (¥ 4,400) | 1 | ステンレス鋼他 | |
| TCM2093 | TCM2093 | ゴムブッシュ | ¥ 370 (¥ 407) | 2 | 合成ゴム他 | |
| TCM2234 | TCM2234 | 脱臭フィルター | ¥ 300 (¥ 330) | 1 | 合成樹脂 | |
| TCM2244R | TCM2244R | ルーバー組品 | ¥ 210 (¥ 231) | 1 | 合成樹脂 | |
| TCM2296 | TCM2296 | 便ふたクッション | ¥ 160 (¥ 176) | 1 | 合成ゴム | |
| TCM2297 | TCM2297 | 給水フィルター付水抜栓 | ¥ 380 (¥ 418) | 1 | 合成樹脂他 | 給水フィルター付水抜栓 |
| TCM2436 | TCM2436 | 取付ボルト組品 | ¥ 800 (¥ 880) | 1 | ステンレス鋼他 | |
| TCM2453 | TCM2453 | 固定板 | ¥ 160 (¥ 176) | 2 | 合成樹脂 | |
| TCM2468 | TCM2468 | キャップ | ¥ 160 (¥ 176) | 1 | 合成樹脂 | |
| TCM2469 | TCM2469#SC1 | カバー | ¥ 160 (¥ 176) | 1 | 合成樹脂 | |
| TCM2473 | TCM2473 | ベースプレート組品 | ¥ 1,000 (¥ 1,100) | 1 | 合成樹脂他 | |
| TCM2484 | TCM2484 | ドレンプラグ組品 | ¥ 160 (¥ 176) | 1 | 合成樹脂他 | 水抜きプラグ |
| TCM2570 | TCM2570 | ハンガ組品 | ¥ 1,350 (¥ 1,485) | 1 | 合成樹脂他 | |
| TCM2571 | TCM2571 | 電池ふた | ¥ 960 (¥ 1,056) | 1 | 合成樹脂他 | |
| TCM4392 | TCM4392 | リモコン組品 | ¥ 5,950 (¥ 6,545) | 1 | 合成樹脂他 | ウォシュレット用 |
| TCM4394 | TCM4394 | リモコン組品 | ¥ 4,050 (¥ 4,455) | 1 | 合成樹脂他 | 便器洗浄用 |